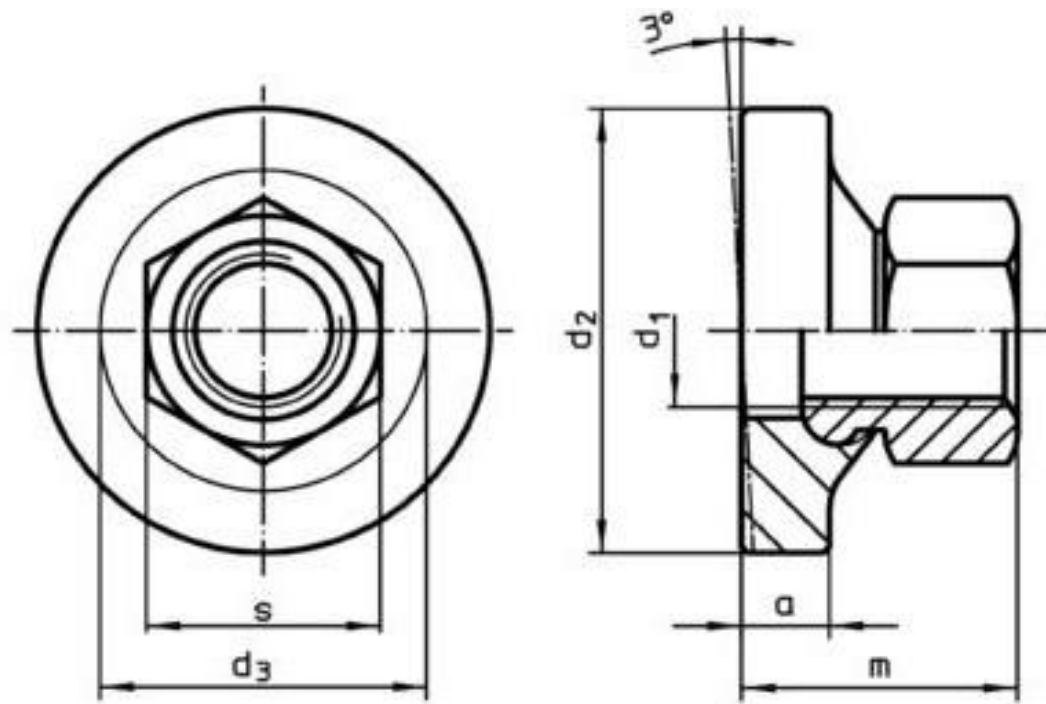
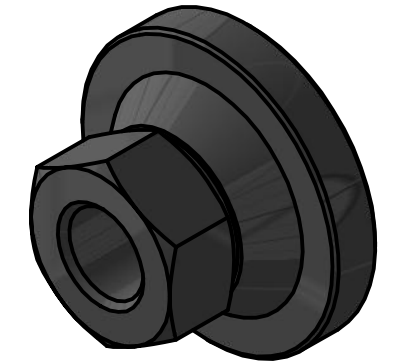


Artikel-Nr. SToxxparts	d <sub>1</sub>	a	d <sub>2</sub>	d <sub>3</sub>	m	s	GEWICHT [g]
01000230001	M 8	4,0	24	17,8	14,0	13	20
01000230002	M10	5,5	30	21,2	17,5	16	40
01000230003	M12	7,0	36	25,2	21,5	18	69
01000230004	M16	8,0	44	30,9	28,0	24	126
01000230005	M20	9,5	50	39,9	35,0	30	213
01000230006	M24	11,0	60	49,6	42,5	36	377
01000230007	M30	14,0	68	61,3	56,0	46	702



**SToxx**parts  
...der Normteile

tolerance DIN2768-mk

Status	Änderungen	Datum	Name

Gezeichnet  
29.03.2020  
Philipp Joos

Sechskantmuttern, mit Kegelpfanne  
mit großer Auflagefläche

01000230000

1  
A3

Erstfreigabe	30.03.2020		PJ
Rev.	Änderungstext	Änderungsdatum	Änderungsstamm
			Gen.

weight - scale 1:1