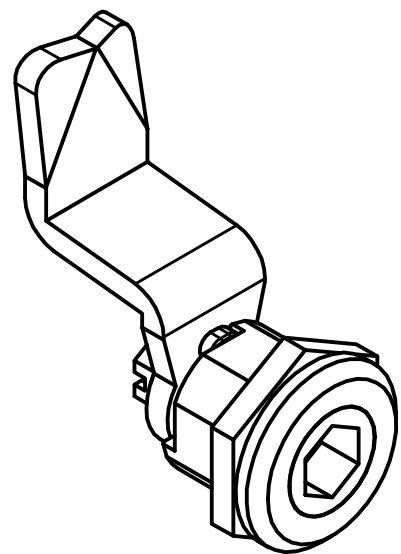


Artikel-Nr. SToxxparts	A (Riegelabstand) mm
05000770001	10
05000770002	13
05000770003	14
05000770004	16
05000770005	18
05000770006	20
05000770007	22
05000770008	24
05000770009	26
05000770010	28
05000770011	30
05000770012	32
05000770013	34
05000770014	36
05000770015	38
05000770016	40
05000770017	42
05000770018	45
05000770019	4
05000770020	50
05000770021	6
05000770022	8



Zink- Druckgussverschlussgehäuse
 Sonstige Teile, Stahl verzinkt, blau passiviert
 Anschlagring kunststoffbeschichtet, schwarz RAL 9005, strukturmatt

		tolerance DIN2768-mk	
		Verriegelung mit Steckschlüssel, Anschlagring schwarz, Betätigung mit Sechskant SW10	
05000770000		1 A3	
weight -		scale 1:1	

REVISIONSVERLAUF

Rev.	Änderungstext	Änderungsdatum	Änderungsstamm	Gen.
	Erstfreigabe			PJ

Status	Änderungen	Datum	Name