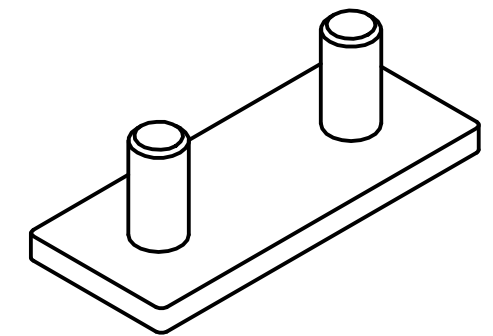
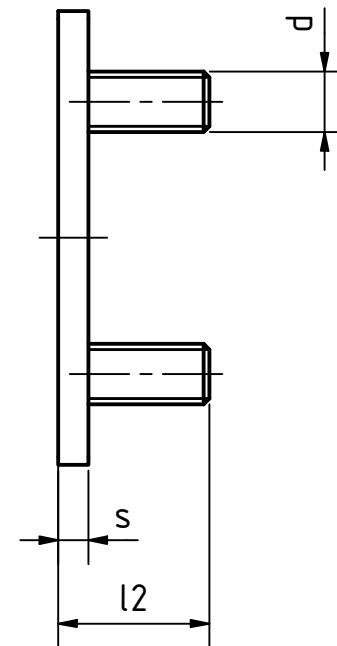
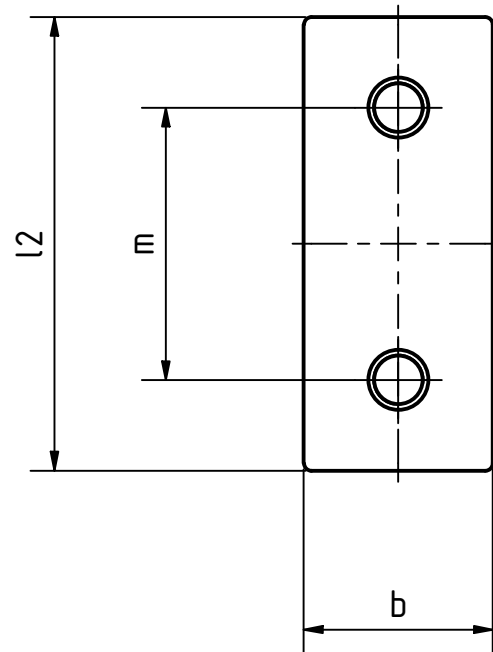


Artikel-Nr. SToxxparts	l1 mm	l2 mm	b mm	d mm	m mm	s mm
05000599001	40	15	15	M5	25	3
05000599002	40	25	15	M5	25	3
05000599003	50	20	20	M6	30	3
05000599004	50	30	20	M6	30	3
05000599005	60	20	25	M8	36	4
05000599006	60	30	25	M8	36	4

Oberfläche matt und geschliffen



tolerance DIN2768-mk

Gezeichnet	Datum	Name
Gezeichnet	05.11.2020	Dennis Bruder
Kontroll		
Norm		

Gewindeplatte für Scharniere, Edelstahl

REVISIONSVERLAUF

Rev.	Änderungstext	Änderungsdatum	Änderungsstamm	Gen.
	Erstfreigabe			PJ

Status	Änderungen	Datum	Name

05000599000

1

A3

weight -

scale 1:1