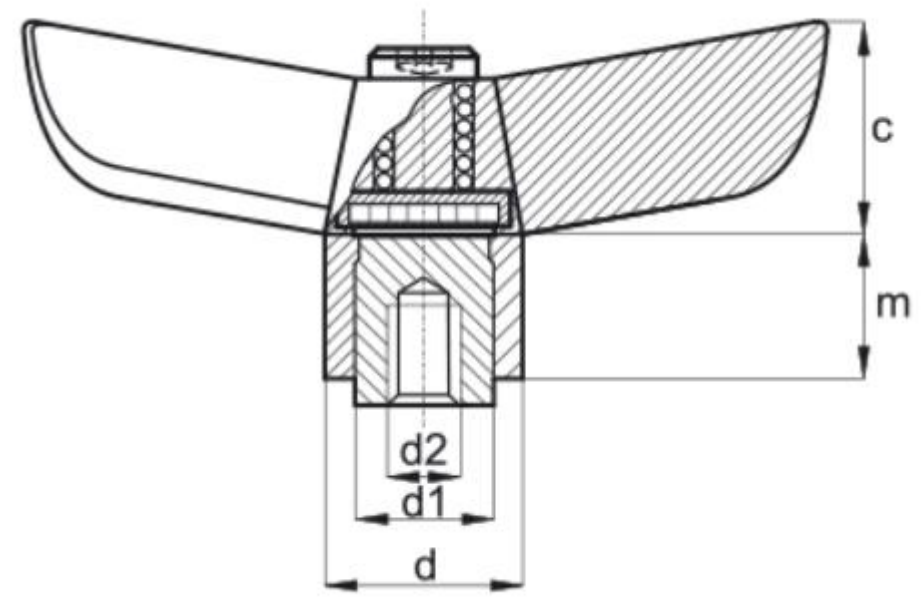
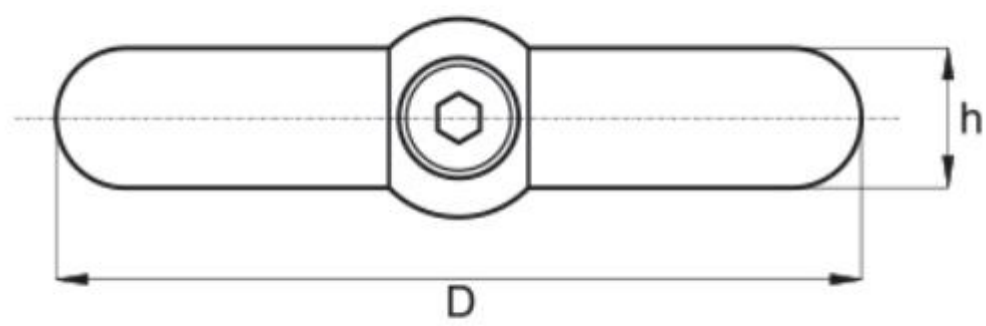


| | | | | | | | | | |
|---|---------------------------|----|----|-----|-----|----|----|----|---------------------------------|
| | 6 | | 5 | | 4 | | | | |
| | Artikel-Nr. SToxxparts | D | c | m | h | d | d1 | d2 | Benennung |
| 1 | 18000345001 | 50 | 13 | 8.3 | 9.9 | 13 | 10 | M6 | Flügelmuttern aus Zinkdruckguss |



SToxxparts
...der Normteiler

| | | |
|--------------|------------|--------------|
| | Datum | Name |
| Gezeichnet | 16.04.2020 | Philipp Joos |
| Kontrolliert | | |
| Norm | | |
| Status | Änderungen | Datum |
| | | |
| | | |
| | | |

| | |
|---------------------------------|------------|
| tolerance | DIN2768-mk |
| Flügelmuttern aus Zinkdruckguss | |
| 18000345001 | 1 |
| weight | scale 1:1 |

| | | |
|--------------|---------------|----------------|
| Erstfreigabe | 17.04.2020 | PJ |
| Rev. | Änderungstext | Änderungsdatum |
| | | Änderungsstamm |
| | | Gen. |