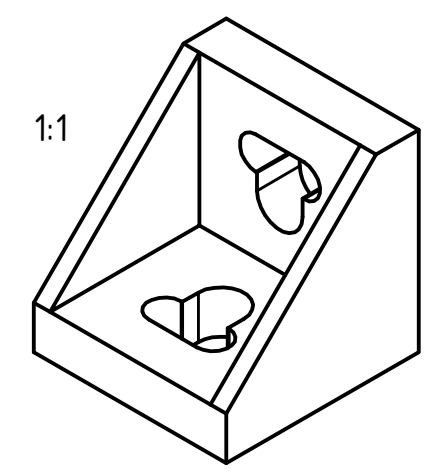
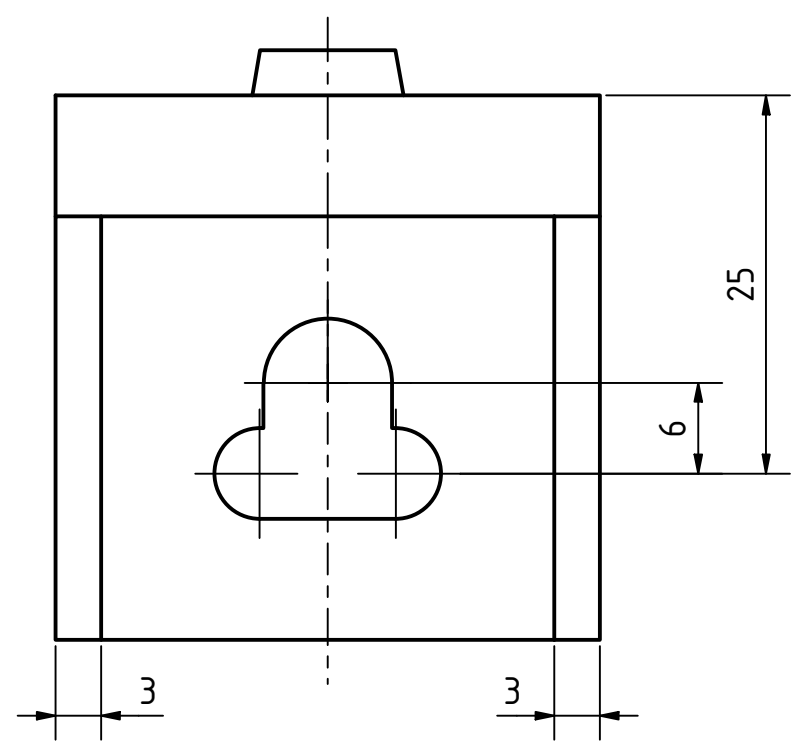
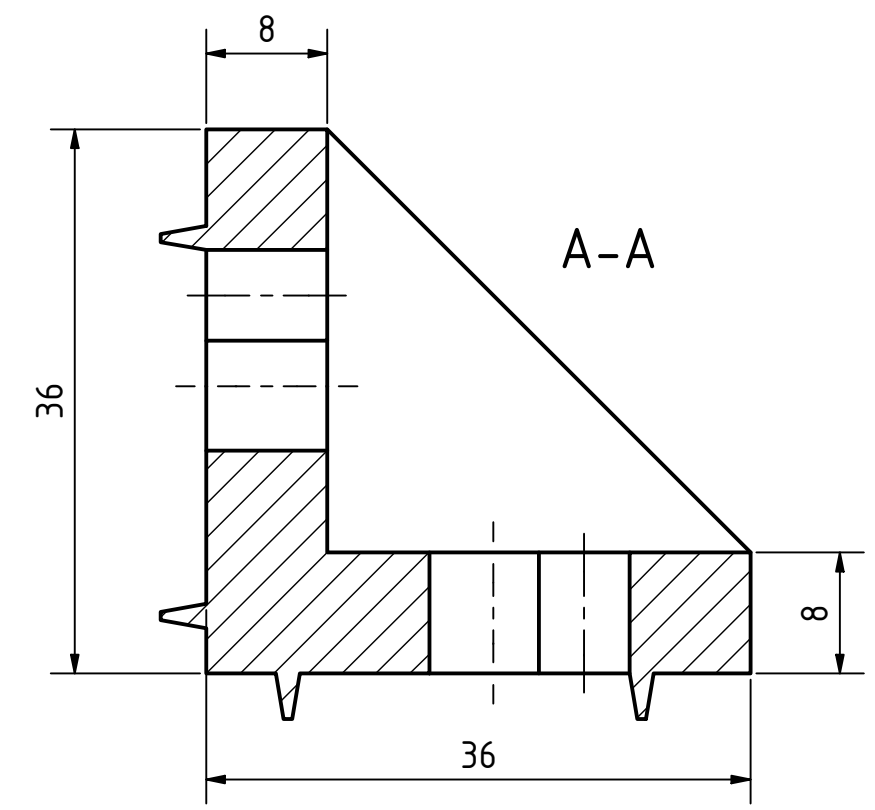
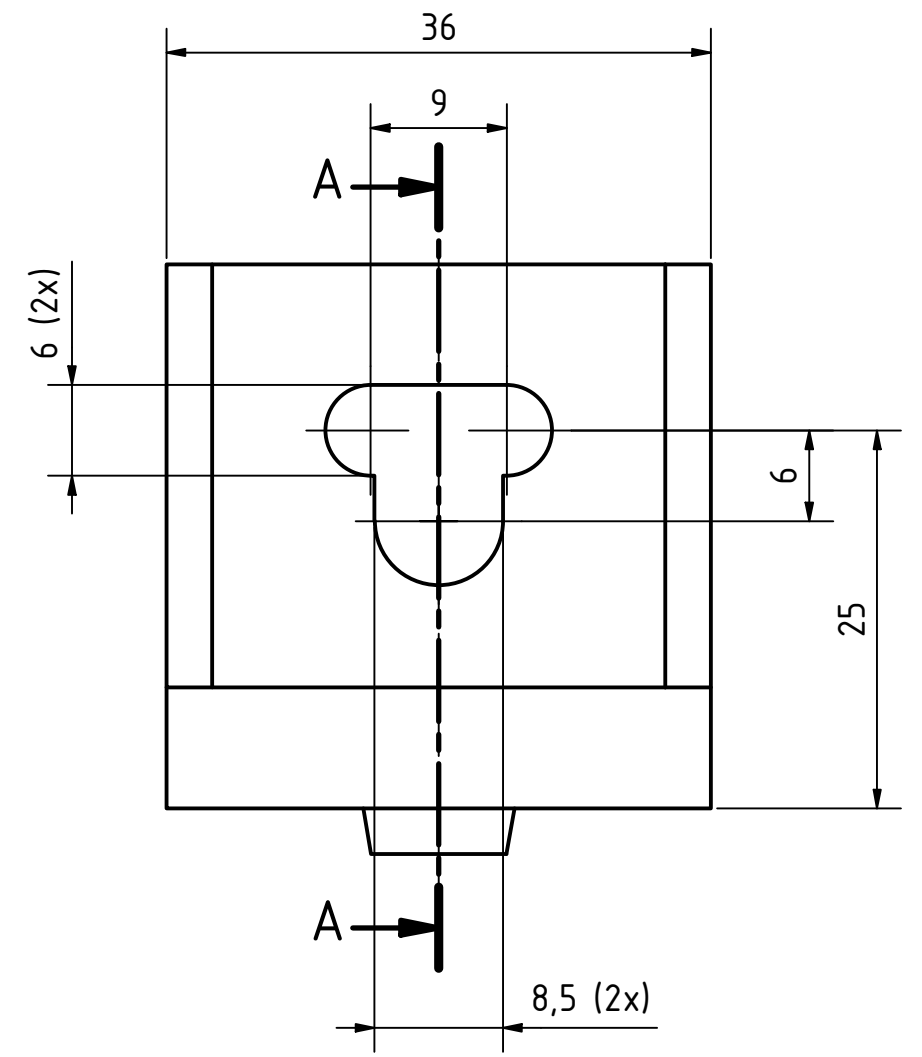


Aluminium	Artikel-Nr./article-no.	Gewicht/weight
	SToxxparts	g
	07000301001	40



						tolerance DIN2768-mk	
		Datum	Name	MCS Winkel 36x36			
		Gezeichnet	10.11.2021				Dennis Bruder
		Kontroll					
		Norm					
REVISION HISTORY						07000301001	
Rev.	Änderungstext	Änderungsdatum	Änderungsstamm	Gen.			
					1		
					A3		
				weight -		scale 2:1	