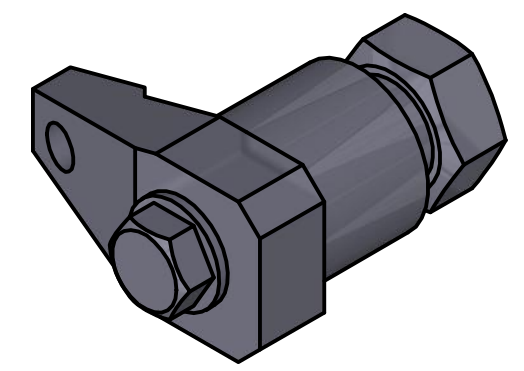
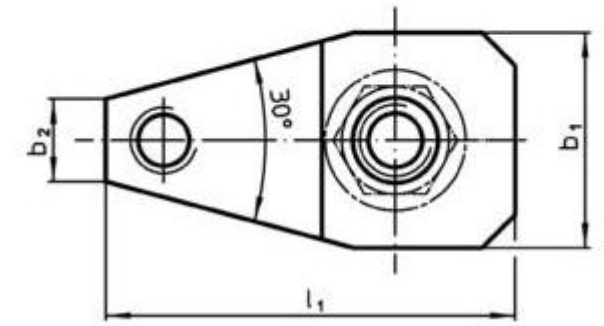
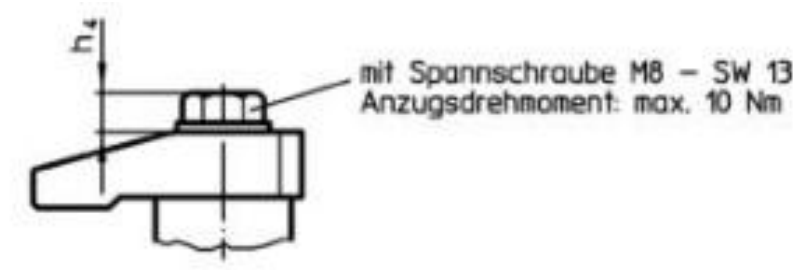
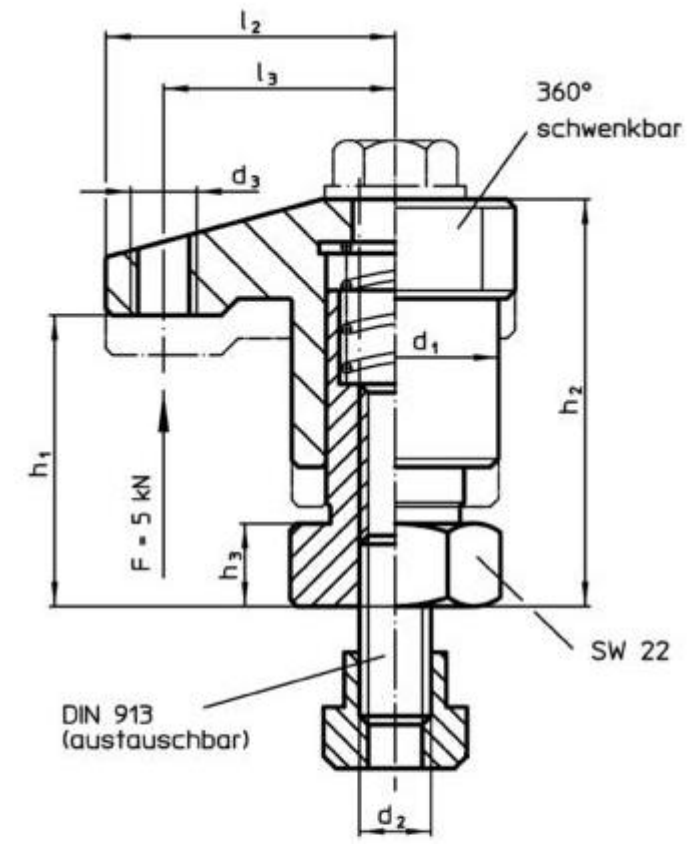


Artikel-Nr. SToxxparts	Abmessungen													Hub	Gewicht	
	d ₁	b ₁	b ₂	d ₂	d ₃	h ₁ min.	h ₁ max.	h ₂ min.	h ₂ max.	h ₃	h ₄	l ₁	l ₂			l ₃
	[mm]													[mm]	[g]	
17000237001	25	26	10	M8	M8	30	35	44	49	10	6.9	49.5	35	28	5	227



SToxx parts		tolerance DIN2768-mk	
...der Normteile			
	Datum	Name	Aufsitzspanner, schwenkbar, Größe 25, mit Spannschraube
Gezeichnet	18.05.2020	Philipp Joos	
Kontrolliert	18.05.2020		
Norm			
		17000237001	
		1	
		A3	
weight N/A		scale 1:1	

Erstfreigabe	19.05.2020		PJ
Rev.	Änderungstext	Änderungsdatum	Änderungsstamm
			Gen.