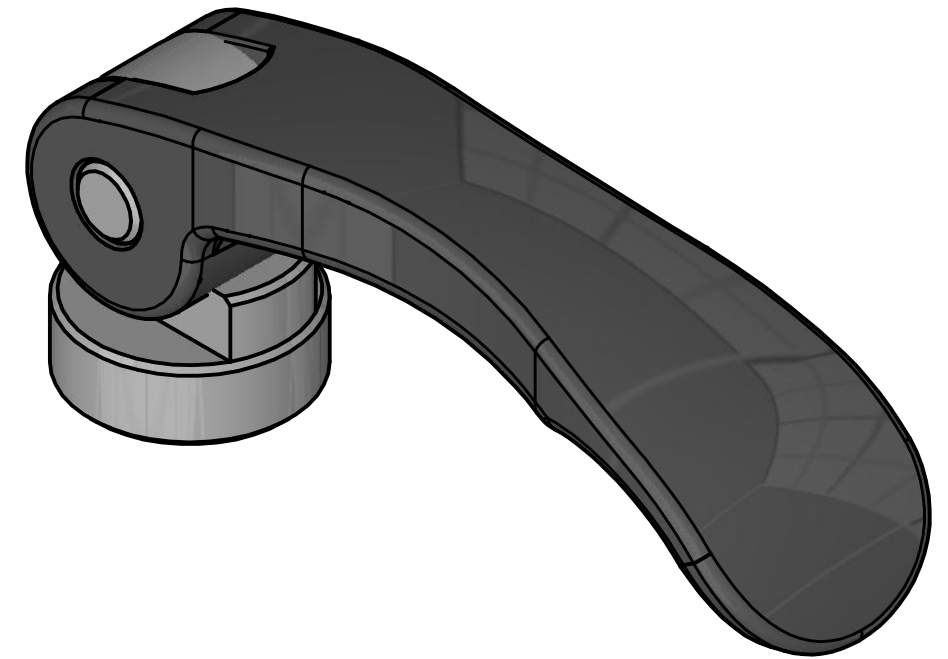
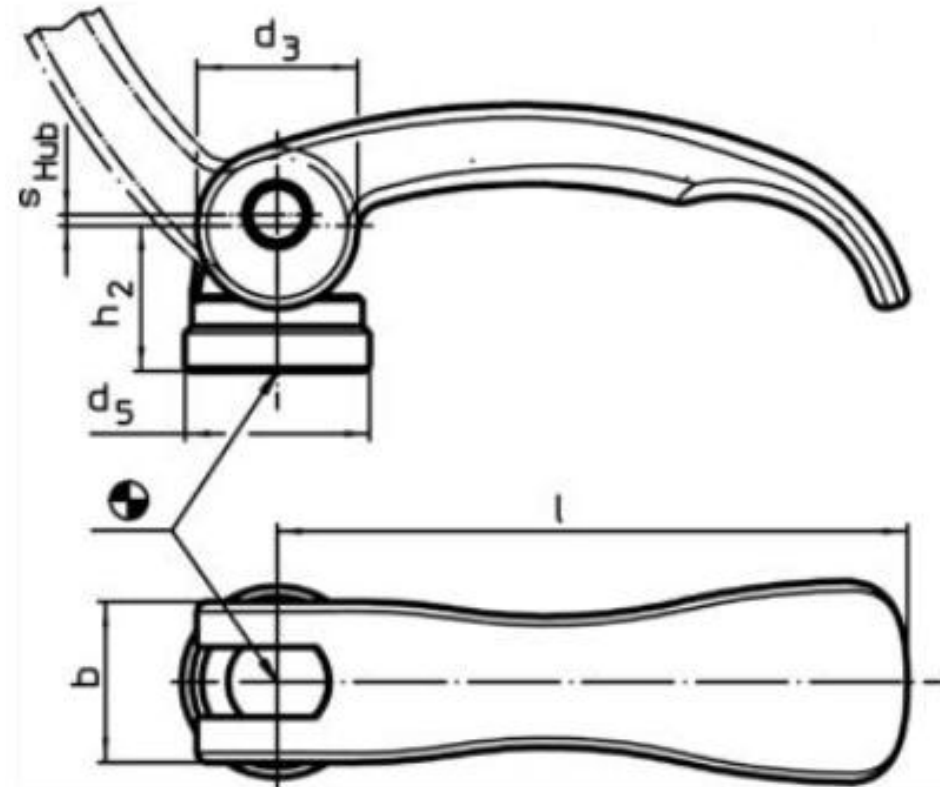


Artikel-Nr. SToxxparts	Abmessungen								Hub s bei 90° Hebelstellung	Temp max.	Gewicht
	l	d ₁	d ₃	d ₅	h ₂ max.	b	t ₁	t ₂ min. in Spannstellung			
	[mm]								[mm]	[°C]	[g]
17000224001	63	M5	16	18.5	16.4	16	13	3	0.75	80	60
17000224002	63	M6	16	18.5	16.4	16	13	3	0.75	80	58
17000224003	82	M8	20	22.5	19.5	20	15	3.7	1	80	116



SToxx parts		tolerance DIN2768-mk	
...der Normteile			
	Datum	Name	Exzenterschnellspanner, mit Innengewinde Edelstahl
Gezeichnet	14.05.2020	Philipp Joos	
Kontrolliert	14.05.2020		
	Norm		
		17000224000	
		weight N/A	
		scale 1:1	

Erstfreigabe	15.05.2020		PJ
Rev.	Änderungstext	Änderungsdatum	Änderungsstamm
			Gen.

