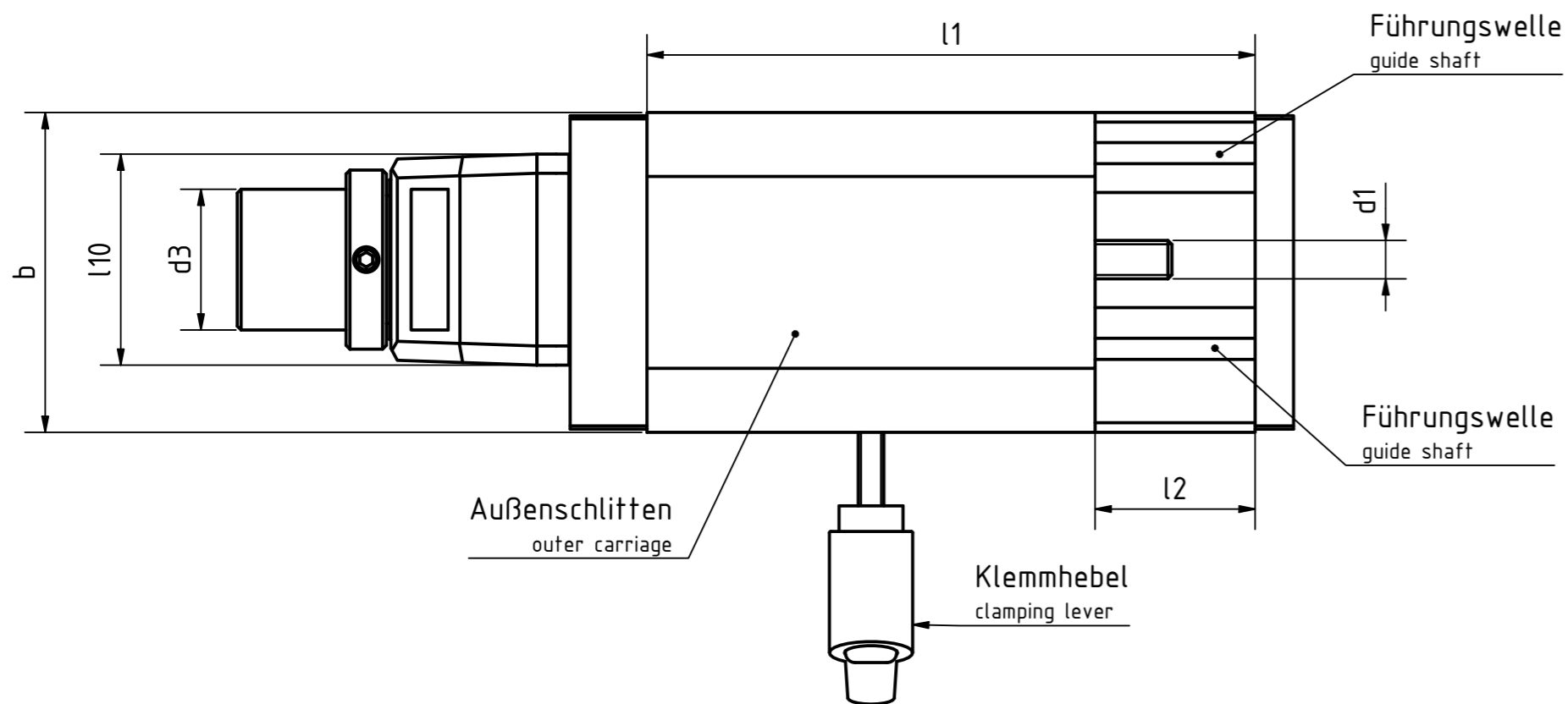
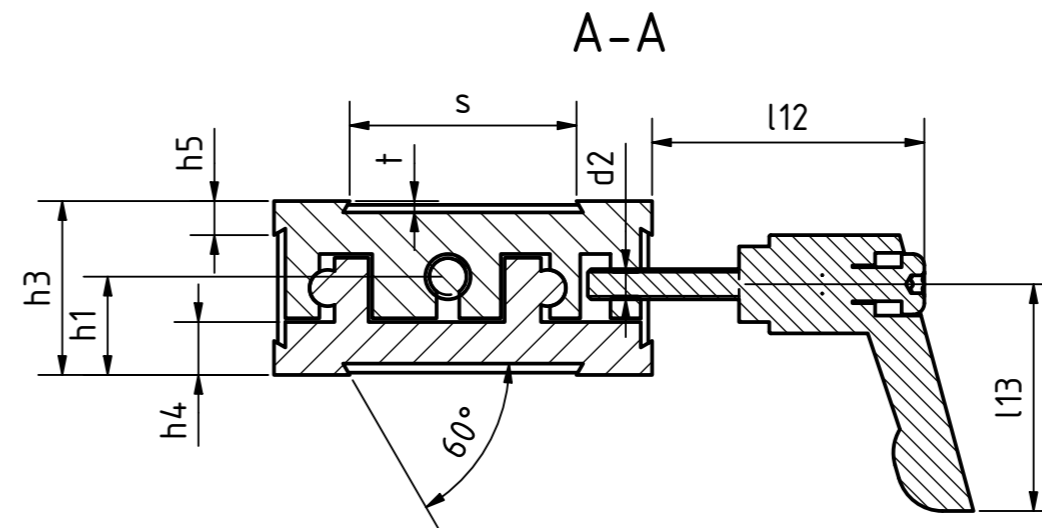
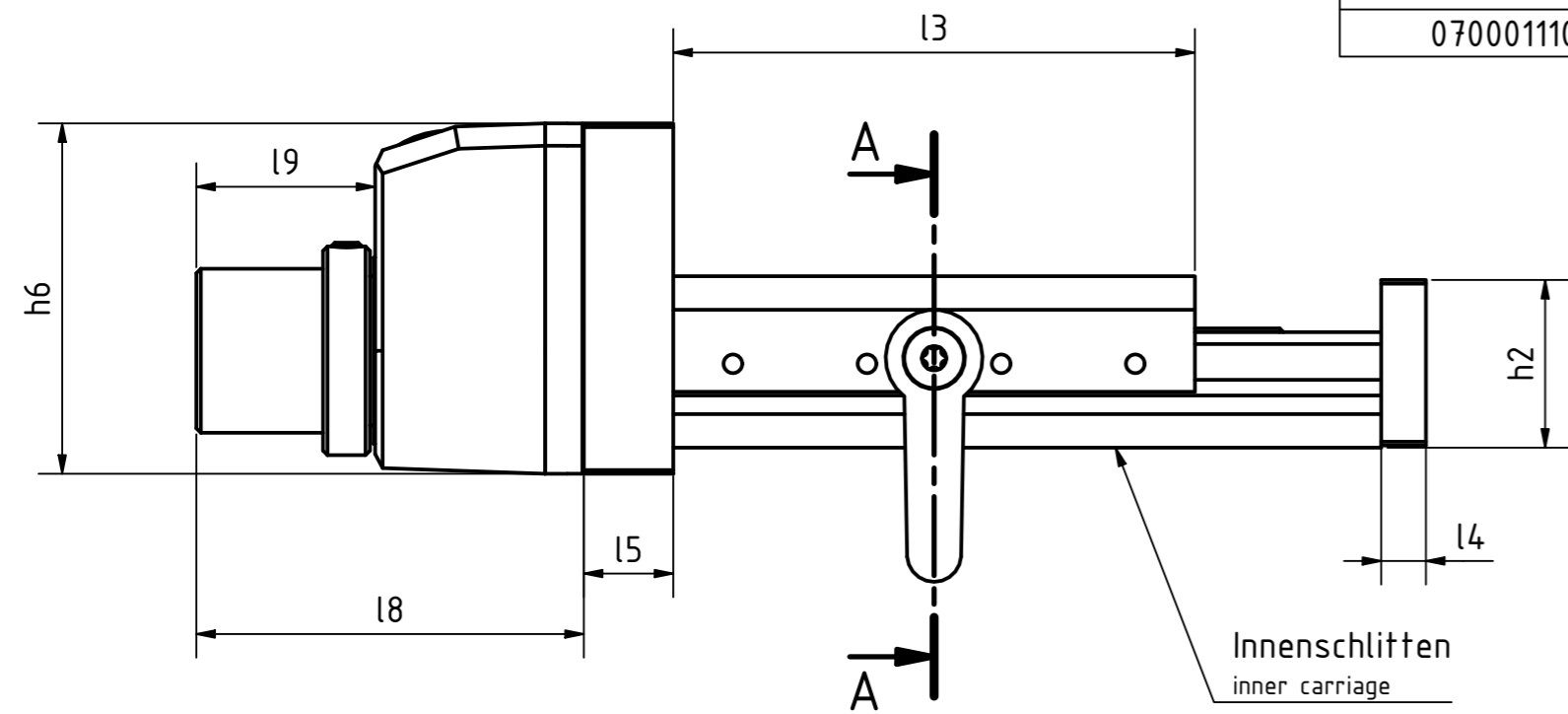


Artikel-Nr./article-no. SToxxparts	Variante/variant	b mm	l1 mm	l2 (Hub/stroke) mm	d1 mm	d2 mm	d3 mm	h1 mm	h2 mm	h3 mm	h4 mm	h5 mm	h6 mm	l3 mm	l4 mm	l5 mm	l8 mm	l9 mm	l10 mm	l12 mm	l13 mm	s mm	t mm
07000111001	mit Klemmhebel / with clamping lever	120	185	25	M10x1	M5	34	26.3	45	46	13.8	10	57	160	10	18	69	41	33	25	30	80	2
07000111002	mit Klemmhebel / with clamping lever	120	210	50	M10x1	M5	34	26.3	45	46	13.8	10	57	160	10	18	69	41	33	25	30	80	2
07000111003	mit Klemmhebel / with clamping lever	120	235	75	M10x1	M5	34	26.3	45	46	13.8	10	57	160	10	18	69	41	33	25	30	80	2
07000111004	mit Klemmhebel / with clamping lever	120	260	100	M10x1	M5	34	26.3	45	46	13.8	10	57	160	10	18	69	41	33	25	30	80	2
07000111005	mit Klemmhebel / with clamping lever	50	120	50	M6x1	M4	22	13	22.5	23	7	4.5	47	70	6	12	52	24	33	36	30	30	1.5
07000111006	mit Klemmhebel / with clamping lever	50	145	75	M6x1	M4	22	13	22.5	23	7	4.5	47	70	6	12	52	24	33	36	30	30	1.5
07000111007	mit Klemmhebel / with clamping lever	50	170	100	M6x1	M4	22	13	22.5	23	7	4.5	47	70	6	12	52	24	33	36	30	30	1.5
07000111008	mit Klemmhebel / with clamping lever	50	95	25	M6x1	M4	22	13	22.5	23	7	4.5	47	70	6	12	52	24	33	36	30	30	1.5
07000111009	mit Klemmhebel / with clamping lever	80	145	25	M8x1	M5	22	20.5	35.5	36	10	10	51	120	8	16	55	27	33	25	30	50	2
07000111010	mit Klemmhebel / with clamping lever	80	170	50	M8x1	M5	22	20.5	35.5	36	10	10	51	120	8	16	55	27	33	25	30	50	2
07000111011	mit Klemmhebel / with clamping lever	80	195	75	M8x1	M5	22	20.5	35.5	36	10	10	51	120	8	16	55	27	33	25	30	50	2
07000111012	mit Klemmhebel / with clamping lever	80	220	100	M8x1	M5	22	20.5	35.5	36	10	10	51	120	8	16	55	27	33	25	30	50	2
07000111013	ohne Klemmhebel / without clamping lever	120	185	25	M10x1	M5	34	26.3	45	46	13.8	10	57	160	10	18	69	41	33	-	-	80	2
07000111014	ohne Klemmhebel / without clamping lever	120	210	50	M10x1	M5	34	26.3	45	46	13.8	10	57	160	10	18	69	41	33	-	-	80	2
07000111015	ohne Klemmhebel / without clamping lever	120	235	75	M10x1	M5	34	26.3	45	46	13.8	10	57	160	10	18	69	41	33	-	-	80	2
07000111016	ohne Klemmhebel / without clamping lever	120	260	100	M10x1	M5	34	26.3	45	46	13.8	10	57	160	10	18	69	41	33	-	-	80	2
07000111017	ohne Klemmhebel / without clamping lever	50	120	50	M6x1	M4	22	13	22.5	23	7	4.5	47	70	6	12	52	24	33	-	-	30	1.5
07000111018	ohne Klemmhebel / without clamping lever	50	145	75	M6x1	M4	22	13	22.5	23	7	4.5	47	70	6	12	52	24	33	-	-	30	1.5
07000111019	ohne Klemmhebel / without clamping lever	50	170	100	M6x1	M4	22	13	22.5	23	7	4.5	47	70	6	12	52	24	33	-	-	30	1.5
07000111020	ohne Klemmhebel / without clamping lever	50	95	25	M6x1	M4	22	13	22.5	23	7	4.5	47	70	6	12	52	24	33	-	-	30	1.5
07000111021	ohne Klemmhebel / without clamping lever	80	145	25	M8x1	M5	22	20.5	35.5	36	10	10	51	120	8	16	55	27	33	-	-	50	2
07000111022	ohne Klemmhebel / without clamping lever	80	170	50	M8x1	M5	22	20.5	35.5	36	10	10	51	120	8	16	55	27	33	-	-	50	2
07000111023	ohne Klemmhebel / without clamping lever	80	195	75	M8x1	M5	22	20.5	35.5	36	10	10	51	120	8	16	55	27	33	-	-	50	2
07000111024	ohne Klemmhebel / without clamping lever	80	220	100	M8x1	M5	22	20.5	35.5	36	10	10	51	120	8	16	55	27	33	-	-	50	2



Edelstahlführungswellen
 Edelstahlbefestigungsschrauben, nichtrostend
 Aluminiumdrehknopf und -skalenring, schwarz eloxiert
 Aluminiumschlitten und -endplatten stranggepresst, eloxiert, naturfarben
 Antrieb:
 - Edelstahlspindel und -kugellager, nichtrostend
 - Kunststoffspindelmutter
 stainless steel guide shafts
 stainless steel fastening screws
 aluminium rotary knob and scale ring, black anodized
 aluminium slide and end plates extruded, anodized, natural color
 drive:
 - stainless steel spindle and ball bearing, rustproof
 - plastic spindle nut

STOXX parts		tolerance DIN2768-mk	
...der Normteile			
Gezeichnet	27.05.2021	Name	Dennis Bruder
Kontrolliert		Aluminiumverstellungsschlitten mit Drehknopf und digitalem Stellungsanzeiger	
Norm			
		07000111000	
		1	
		A2	
Status	Änderungen	Datum	Name
		weight -	
		scale 1:1	

Rev.	Änderungstext	Änderungsdatum	Änderungsstamm	Gen.

REVISIONSVERLAUF