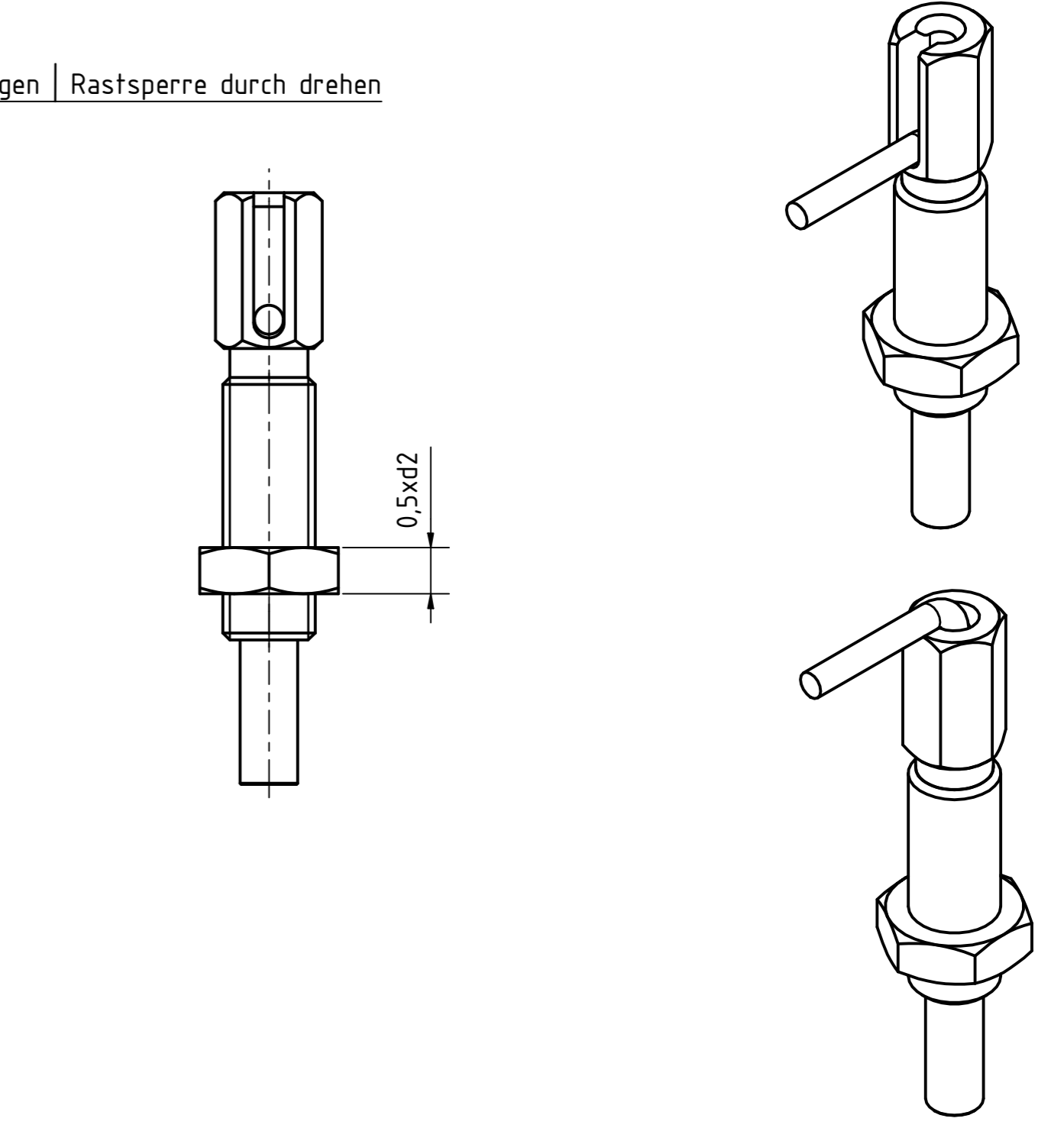
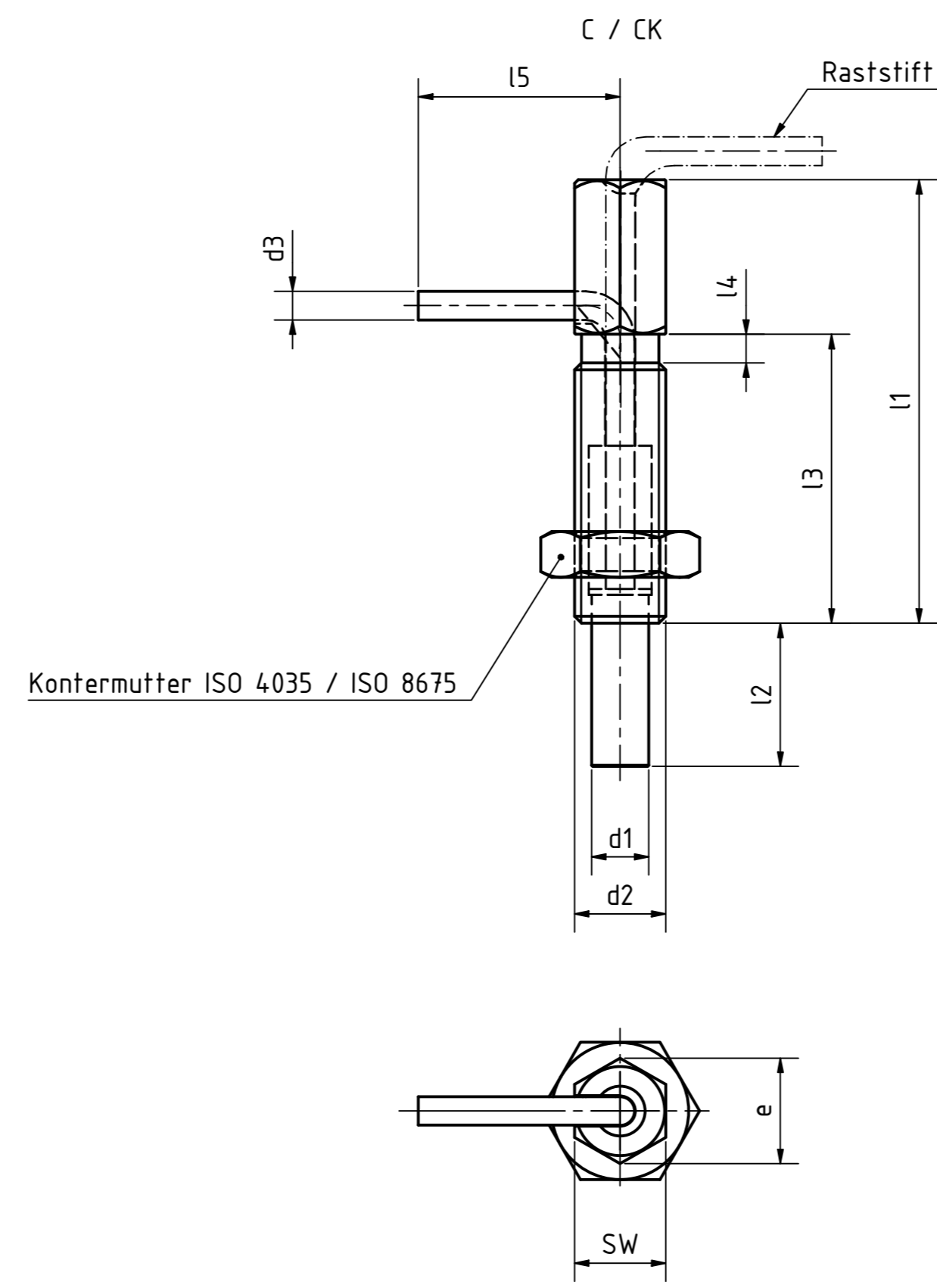
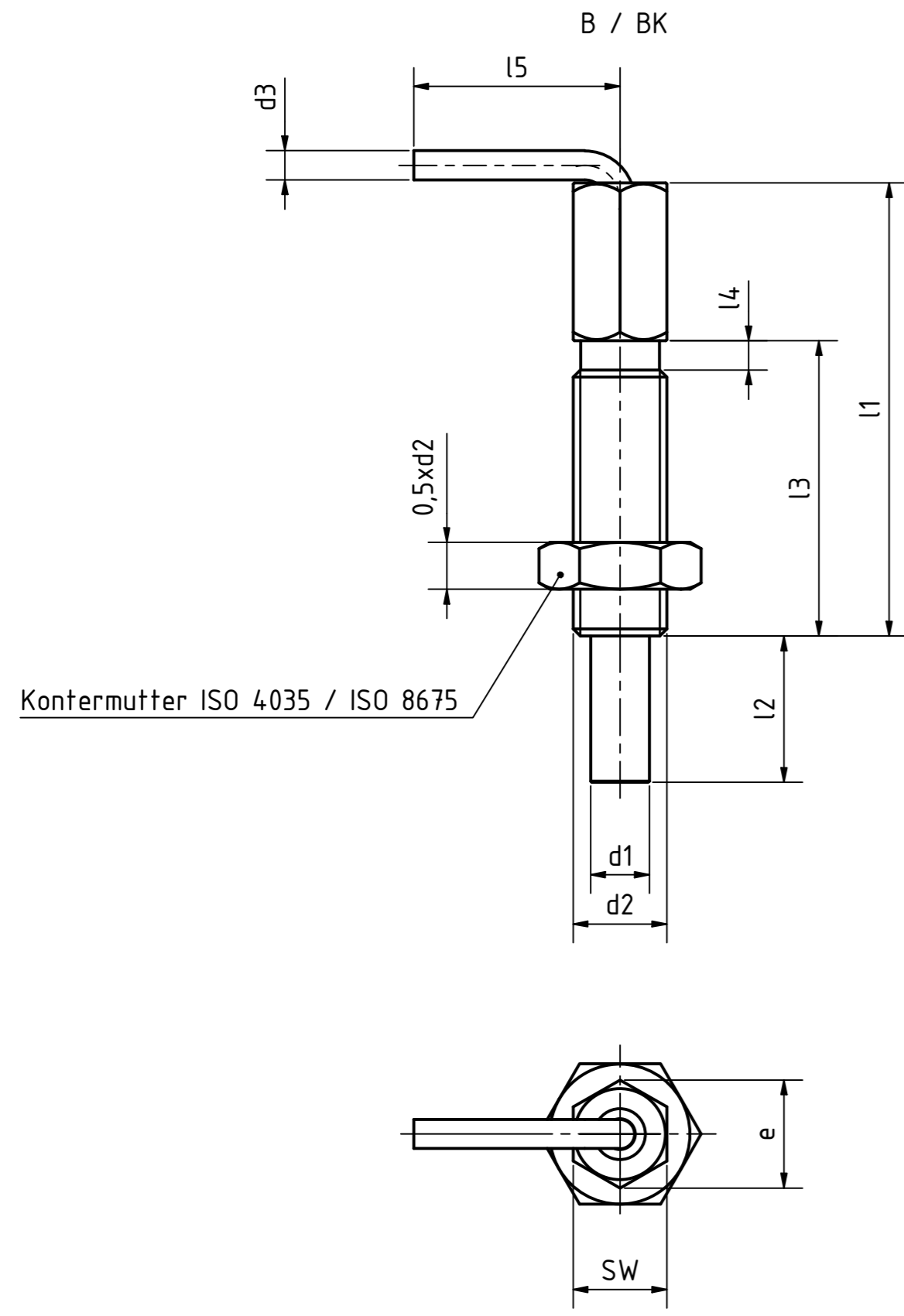


8	7	6	5	4	3	2	1									
Edelstahlausführung 1.4305, nichtrostend Edelstahldruckfeder 1.4310, nichtrostend Edelstahlraststift 1.4305, nichtrostend		Artikel-Nr. SToxxparts	Variante	d1 (Stift h11 Bohrung +0,03/+0,08) mm	d2 mm	d3 mm	e mm	l1 mm	l2 min. mm	l3 mm	l4 mm	l5 min. mm	SW mm	max. Anzugsmoment Nm	Federdruck (Anfang) N	Federdruck (Ende) N
		05000668001	mit Rastsperre, ohne Kontermutter (C)	10	M16	5	19.6	77.5	25	50.5	5	33.5	16	42	4	23
		05000668002	mit Rastsperre, ohne Kontermutter (C)	4	M6	2.5	6.9	30	9.5	20	2.5	16	6	1.6	3	10
		05000668003	mit Rastsperre, ohne Kontermutter (C)	5	M8	3	9.2	42	12	27	3.1	19.5	8	4.5	3.5	13.5
		05000668004	mit Rastsperre, ohne Kontermutter (C)	6	M10	3.5	11.5	51	14	33.5	3.7	24	10	10	4	16
		05000668005	mit Rastsperre, ohne Kontermutter (C)	8	M12	5	13.8	54	19	31.8	4.3	32	12	13	4	22
		05000668006	ohne Rastsperre, mit Kontermutter (BK)	10	M16	5	19.6	77.5	25	50.5	5	33.5	16	42	4	23
		05000668007	ohne Rastsperre, mit Kontermutter (BK)	4	M6	2.5	6.9	30	9.5	20	2.5	16	6	1.6	3	10
		05000668008	ohne Rastsperre, mit Kontermutter (BK)	5	M8	3	9.2	42	12	27	3.1	19.5	8	4.5	3.5	13.5
		05000668009	ohne Rastsperre, mit Kontermutter (BK)	6	M10	3.5	11.5	51	14	33.5	3.7	24	10	10	4	16
		05000668010	ohne Rastsperre, mit Kontermutter (BK)	8	M12	5	13.8	54	19	31.8	4.3	32	12	13	4	22
		05000668011	ohne Rastsperre und Kontermutter (B)	10	M16	5	19.6	77.5	25	50.5	5	33.5	16	42	4	23
		05000668012	ohne Rastsperre und Kontermutter (B)	4	M6	2.5	6.9	30	9.5	20	2.5	16	6	1.6	3	10
		05000668013	ohne Rastsperre und Kontermutter (B)	5	M8	3	9.2	42	12	27	3.1	19.5	8	4.5	3.5	13.5
		05000668014	ohne Rastsperre und Kontermutter (B)	6	M10	3.5	11.5	51	14	33.5	3.7	24	10	10	4	16
		05000668015	ohne Rastsperre und Kontermutter (B)	8	M12	5	13.8	54	19	31.8	4.3	32	12	13	4	22
		05000668016	mit Rastsperre und Kontermutter (CK)	10	M16	5	19.6	77.5	25	50.5	5	33.5	16	42	4	23
		05000668017	mit Rastsperre und Kontermutter (CK)	4	M6	2.5	6.9	30	9.5	20	2.5	16	6	1.6	3	10
		05000668018	mit Rastsperre und Kontermutter (CK)	5	M8	3	9.2	42	12	27	3.1	19.5	8	4.5	3.5	13.5
		05000668019	mit Rastsperre und Kontermutter (CK)	6	M10	3.5	11.5	51	14	33.5	3.7	24	10	10	4	16
		05000668020	mit Rastsperre und Kontermutter (CK)	8	M12	5	13.8	54	19	31.8	4.3	32	12	13	4	22



STOXX parts			tolerance DIN2768-mk	
... der Normteile				
Gezeichnet	Datum	Name	Edelstahlrastbolzen	
Kontrolliert	25.01.2021	Dennis Bruder		
Norm				
05000668000			1	
weight -			A2	
scale 1:1				

REVISION HISTORY				
Rev.	Änderungstext	Änderungsdatum	Änderungsstamm	Gen.