

Artikel-Nr. SToxxparts	d1 mm	l1 mm	d2 mm	d3 mm	d4 mm	l2 mm	l3 mm	Aufnahmebohrung H11 mm
05000705001	10	100	12	35	19	9.6	32.5	10
05000705002	10	110	12	35	19	9.6	32.5	10
05000705003	10	120	12	35	19	9.6	32.5	10
05000705004	10	15	12	35	19	9.6	32.5	10
05000705005	10	20	12	35	19	9.6	32.5	10
05000705006	10	25	12	35	19	9.6	32.5	10
05000705007	10	30	12	35	19	9.6	32.5	10
05000705008	10	35	12	35	19	9.6	32.5	10
05000705009	10	40	12	35	19	9.6	32.5	10
05000705010	10	45	12	35	19	9.6	32.5	10
05000705011	10	50	12	35	19	9.6	32.5	10
05000705012	10	60	12	35	19	9.6	32.5	10
05000705013	10	70	12	35	19	9.6	32.5	10
05000705014	10	80	12	35	19	9.6	32.5	10
05000705015	10	90	12	35	19	9.6	32.5	10
05000705016	12	100	14.5	42	25	10.6	39	12
05000705017	12	110	14.5	42	25	10.6	39	12
05000705018	12	120	14.5	42	25	10.6	39	12
05000705019	12	20	14.5	42	25	10.6	39	12
05000705020	12	25	14.5	42	25	10.6	39	12
05000705021	12	30	14.5	42	25	10.6	39	12
05000705022	12	35	14.5	42	25	10.6	39	12
05000705023	12	40	14.5	42	25	10.6	39	12
05000705024	12	45	14.5	42	25	10.6	39	12
05000705025	12	50	14.5	42	25	10.6	39	12
05000705026	12	60	14.5	42	25	10.6	39	12
05000705027	12	70	14.5	42	25	10.6	39	12
05000705028	12	80	14.5	42	25	10.6	39	12
05000705029	12	90	14.5	42	25	10.6	39	12
05000705030	16	100	19	42	25	14	39	16

Edelstahlkugeln 1.3541, nichtrostend
 Edelstahlbolzen 1.4305, nichtrostend
 Edelstahldruckfeder 1.4565, nichtrostend
 Kunststoffknopf (Polyamid PA), schwarzgrau/rot, temperaturbeständig 80°C

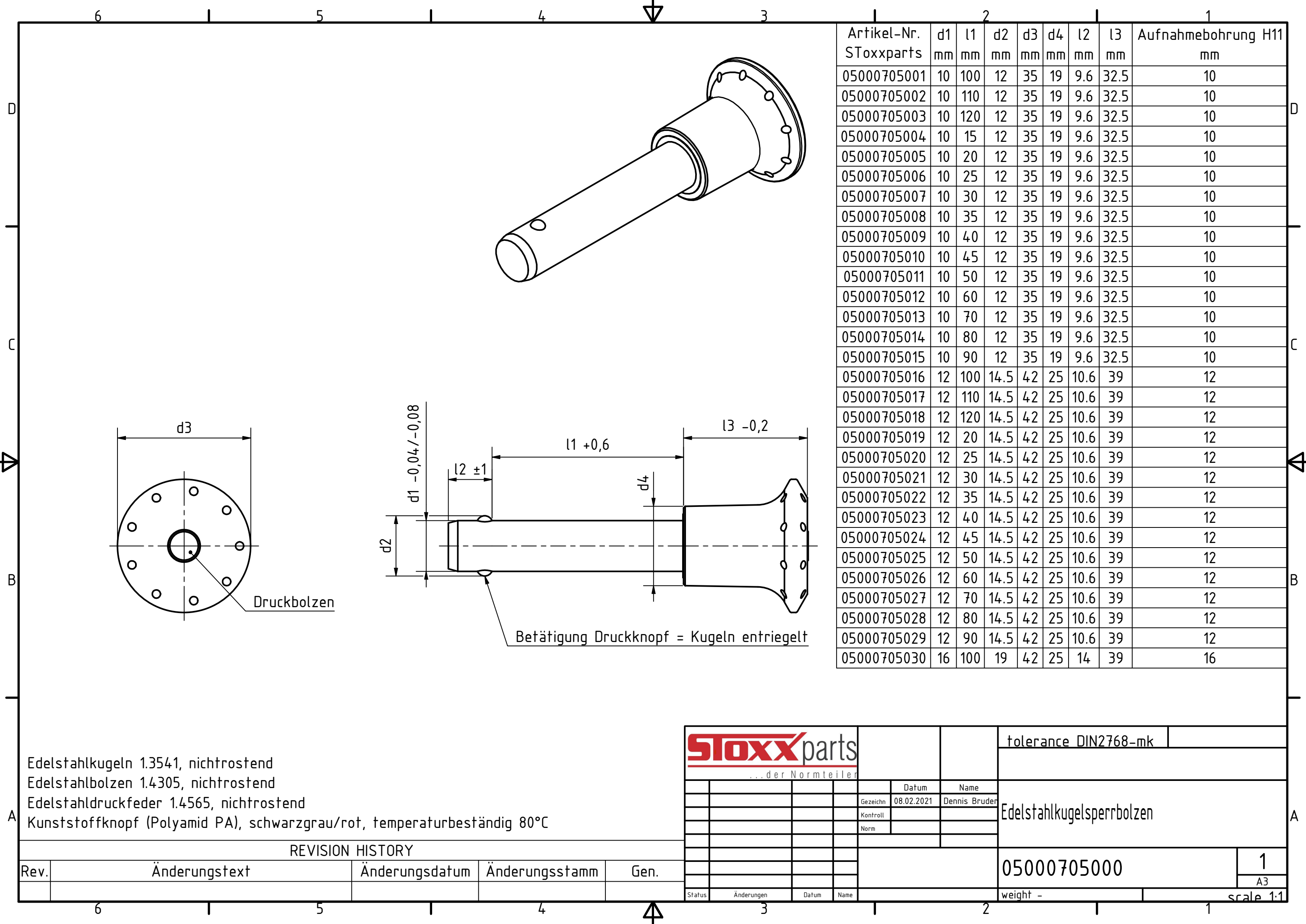


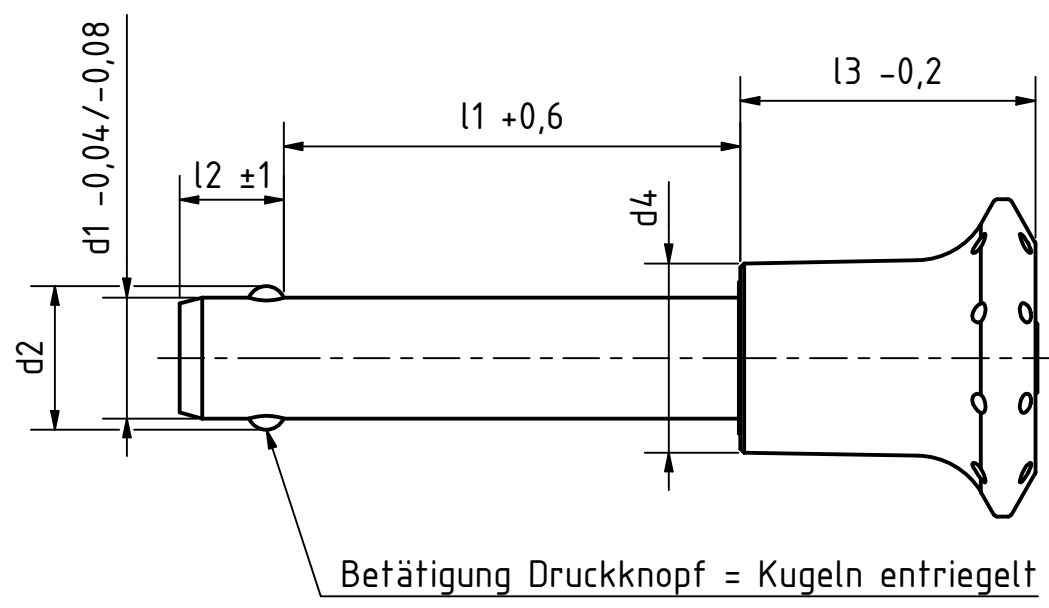
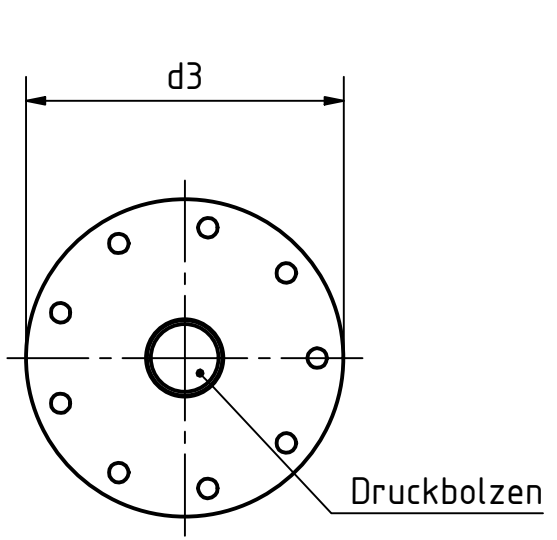
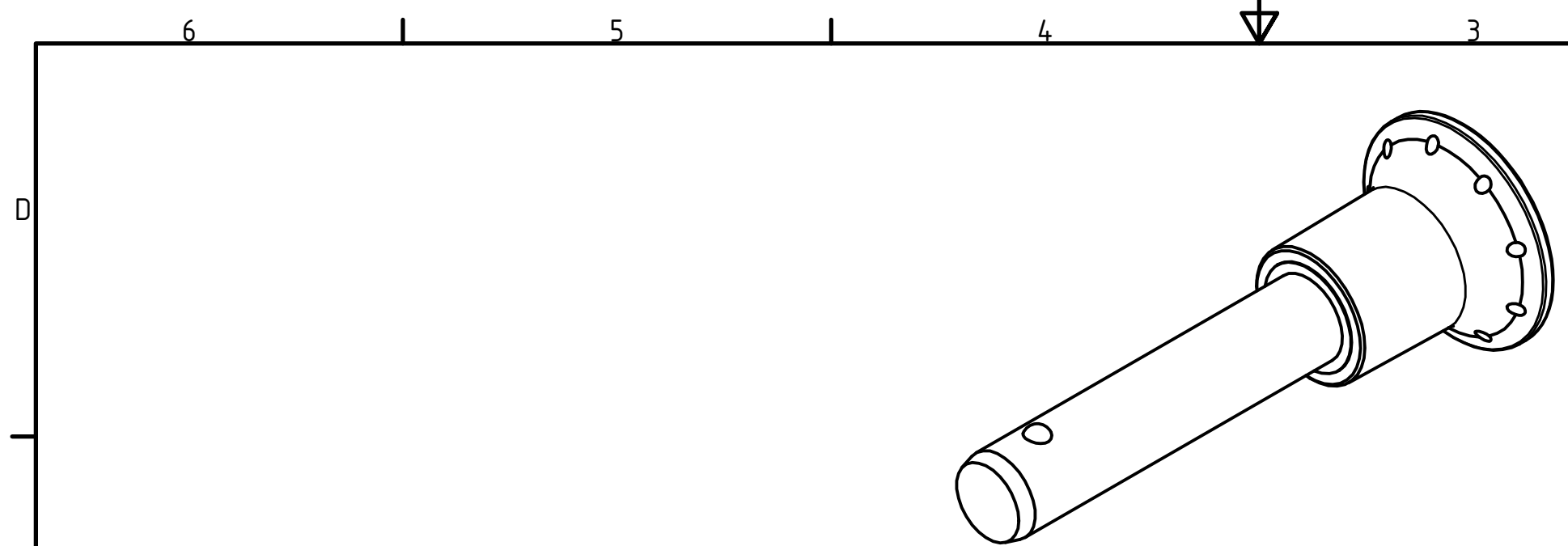
Status	Änderungen	Datum	Name

tolerance DIN2768-mk	
Edelstahlkugelsperrbolzen	
05000705000	1
weight -	scale 1:1

REVISION HISTORY

Rev.	Änderungstext	Änderungsdatum	Änderungsstamm	Gen.

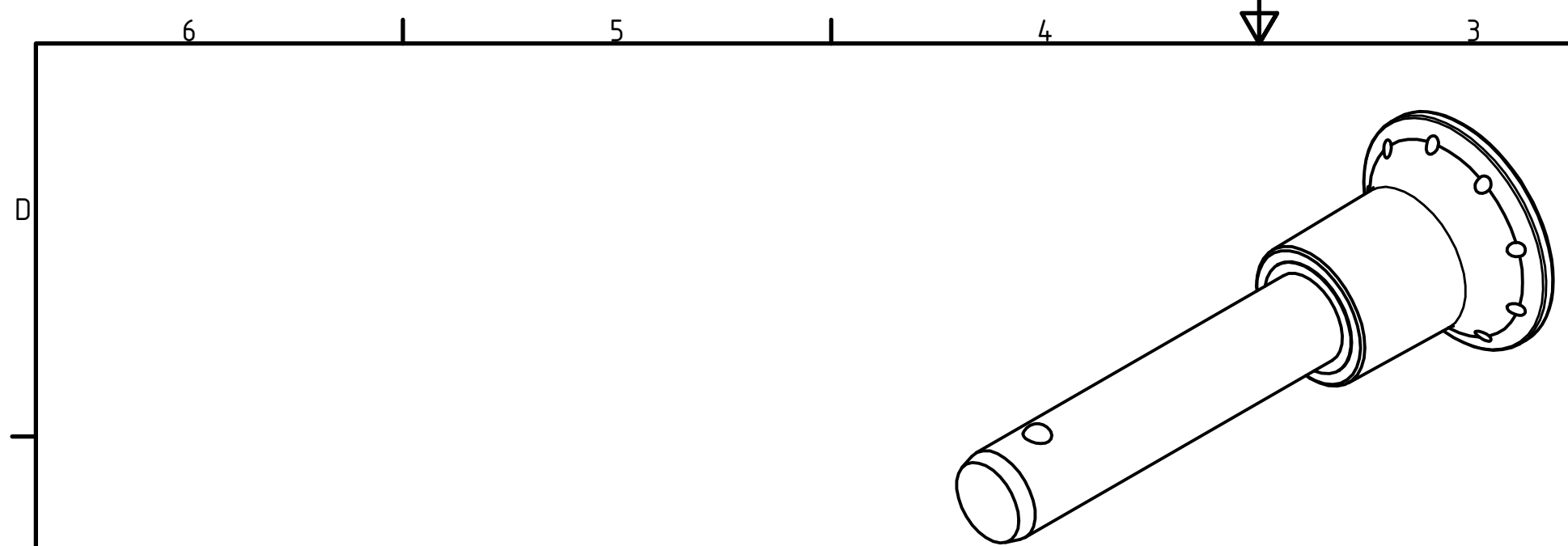




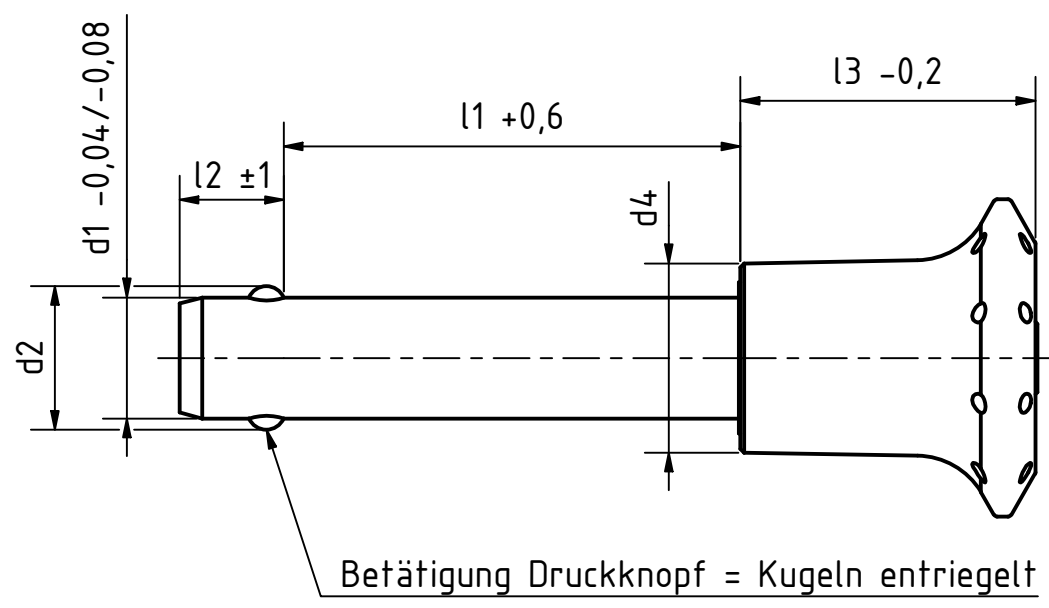
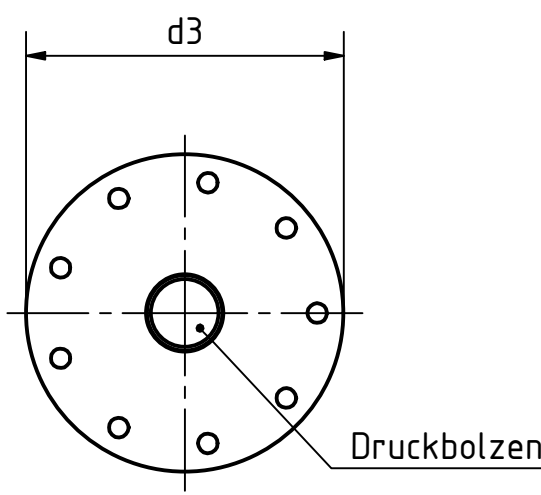
Artikel-Nr. SToxxparts	d1 mm	l1 mm	d2 mm	d3 mm	d4 mm	l2 mm	l3 mm	Aufnahmebohrung H11 mm
05000705031	16	110	19	42	25	14	39	16
05000705032	16	120	19	42	25	14	39	16
05000705033	16	130	19	42	25	14	39	16
05000705034	16	140	19	42	25	14	39	16
05000705035	16	150	19	42	25	14	39	16
05000705036	16	30	19	42	25	14	39	16
05000705037	16	35	19	42	25	14	39	16
05000705038	16	40	19	42	25	14	39	16
05000705039	16	45	19	42	25	14	39	16
05000705040	16	50	19	42	25	14	39	16
05000705041	16	60	19	42	25	14	39	16
05000705042	16	70	19	42	25	14	39	16
05000705043	16	80	19	42	25	14	39	16
05000705044	16	90	19	42	25	14	39	16
05000705045	5	10	5.5	30	16	6	26	5
05000705046	5	15	5.5	30	16	6	26	5
05000705047	5	20	5.5	30	16	6	26	5
05000705048	5	25	5.5	30	16	6	26	5
05000705049	5	30	5.5	30	16	6	26	5
05000705050	5	35	5.5	30	16	6	26	5
05000705051	5	40	5.5	30	16	6	26	5
05000705052	5	45	5.5	30	16	6	26	5
05000705053	5	50	5.5	30	16	6	26	5
05000705054	5	60	5.5	30	16	6	26	5
05000705055	5	70	5.5	30	16	6	26	5
05000705056	5	80	5.5	30	16	6	26	5
05000705057	6	10	7	30	16	7.1	26	6
05000705058	6	15	7	30	16	7.1	26	6
05000705059	6	20	7	30	16	7.1	26	6
05000705060	6	25	7	30	16	7.1	26	6

A
 Edelstahlkugeln 1.3541, nichtrostend
 Edelstahlbolzen 1.4305, nichtrostend
 Edelstahldruckfeder 1.4565, nichtrostend
 Kunststoffknopf (Polyamid PA), schwarzgrau/rot, temperaturbeständig 80°C

		tolerance DIN2768-mk	
		Edelstahlkugelsperrbolzen	
Datum: 08.02.2021 Name: Dennis Bruder		05000705000	
Status: Änderungen: Datum: Name:		weight -	2 A3
		scale 1:1	



Artikel-Nr. SToxxparts	d1 mm	l1 mm	d2 mm	d3 mm	d4 mm	l2 mm	l3 mm	Aufnahmebohrung H11 mm
05000705061	6	30	7	30	16	7.1	26	6
05000705062	6	35	7	30	16	7.1	26	6
05000705063	6	40	7	30	16	7.1	26	6
05000705064	6	45	7	30	16	7.1	26	6
05000705065	6	50	7	30	16	7.1	26	6
05000705066	6	60	7	30	16	7.1	26	6
05000705067	6	70	7	30	16	7.1	26	6
05000705068	6	80	7	30	16	7.1	26	6
05000705069	8	10	9.5	35	19	8.2	32.5	8
05000705070	8	100	9.5	35	19	8.2	32.5	8
05000705071	8	15	9.5	35	19	8.2	32.5	8
05000705072	8	20	9.5	35	19	8.2	32.5	8
05000705073	8	25	9.5	35	19	8.2	32.5	8
05000705074	8	30	9.5	35	19	8.2	32.5	8
05000705075	8	35	9.5	35	19	8.2	32.5	8
05000705076	8	40	9.5	35	19	8.2	32.5	8
05000705077	8	45	9.5	35	19	8.2	32.5	8
05000705078	8	50	9.5	35	19	8.2	32.5	8
05000705079	8	60	9.5	35	19	8.2	32.5	8
05000705080	8	70	9.5	35	19	8.2	32.5	8
05000705081	8	80	9.5	35	19	8.2	32.5	8
05000705082	8	90	9.5	35	19	8.2	32.5	8



A
 Edelstahlkugeln 1.3541, nichtrostend
 Edelstahlbolzen 1.4305, nichtrostend
 Edelstahldruckfeder 1.4565, nichtrostend
 Kunststoffknopf (Polyamid PA), schwarzgrau/rot, temperaturbeständig 80°C

		tolerance DIN2768-mk	
		Edelstahlkugelsperrbolzen	
Gezeichnet: 08.02.2021 Name: Dennis Bruder		05000705000	
Status: Änderungen: Datum: Name:		weight -	3 A3
		scale 1:1	