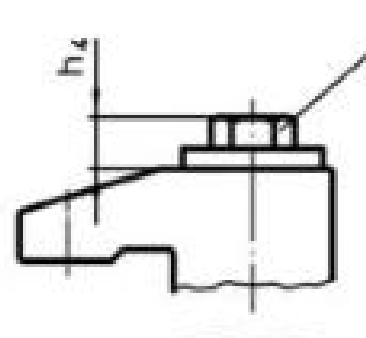
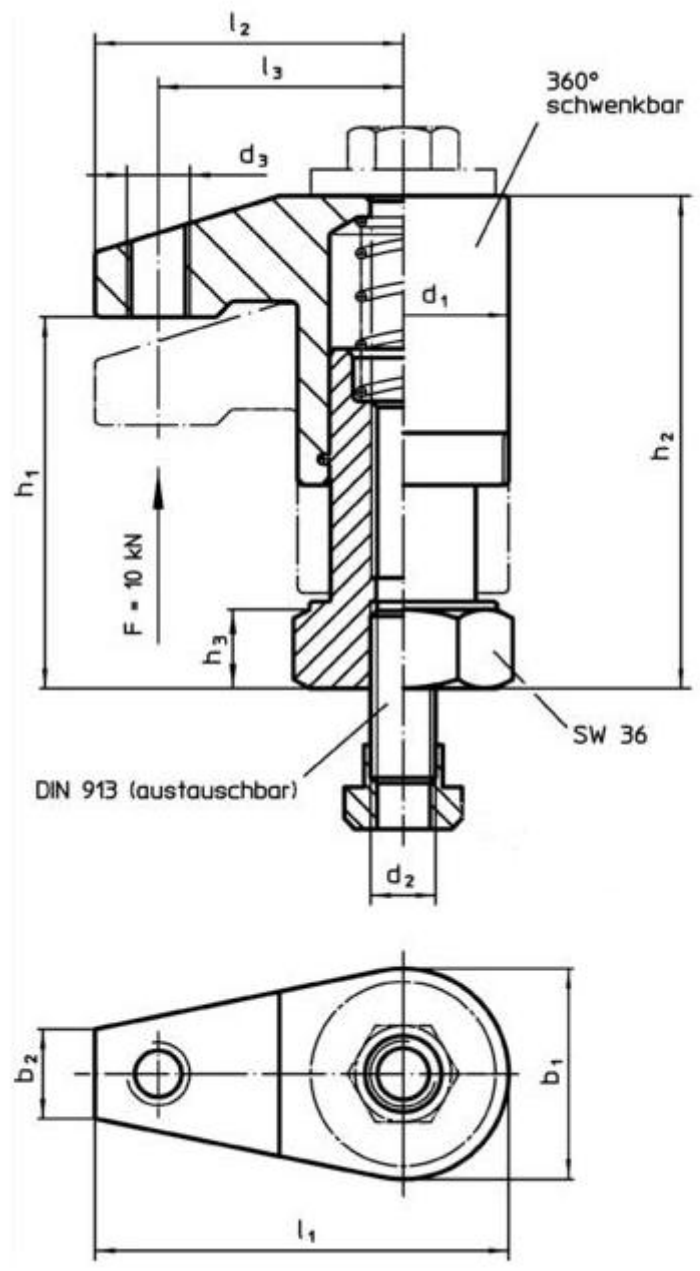
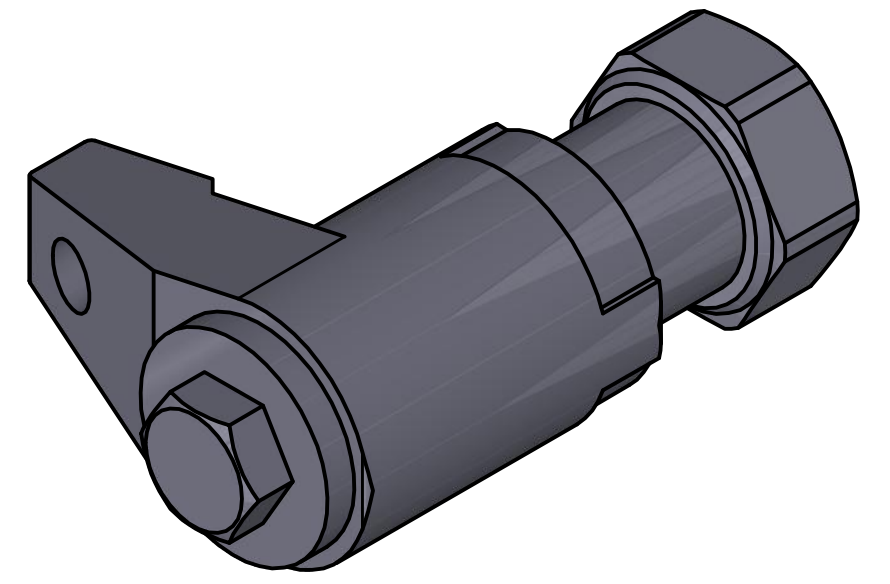


6 5 4 3 2 1

Artikel-Nr. SToxxparts	Abmessungen													Hub	Gewicht	
	d ₁	b ₁	b ₂	d ₂	d ₃	h ₁ min.	h ₁ max.	h ₂ min.	h ₂ max.	h ₃	h ₄	l ₁	l ₂			l ₃
	[mm]													[mm]	[g]	
17000240001	40	40	17	M12	M12	50	70	73	93	15	13	75	55	43	20	876
17000240002	40	40	17	M12	M12	68	98	91	121	15	13	75	55	43	30	964
17000240003	40	40	17	M12	M12	95	135	118	158	22	13	75	55	43	40	1300



mit Spannschraube M12 – SW18
Anzugsdrehmoment: max. 60 Nm



SToxx parts		tolerance DIN2768-mk	
...der Normteiler			
	Datum	Name	Aufsitzspanner, schwenkbar, Größe 40, mit Spannschraube
Gezeichnet	18.05.2020	Philipp Joos	
Kontrolliert	18.05.2020		
	Norm		
		17000240000	
		weight N/A	
		scale 1:1	

Erstfreigabe	19.05.2020		PJ
Rev.	Änderungstext	Änderungsdatum	Änderungsstamm
			Gen.

D C B A