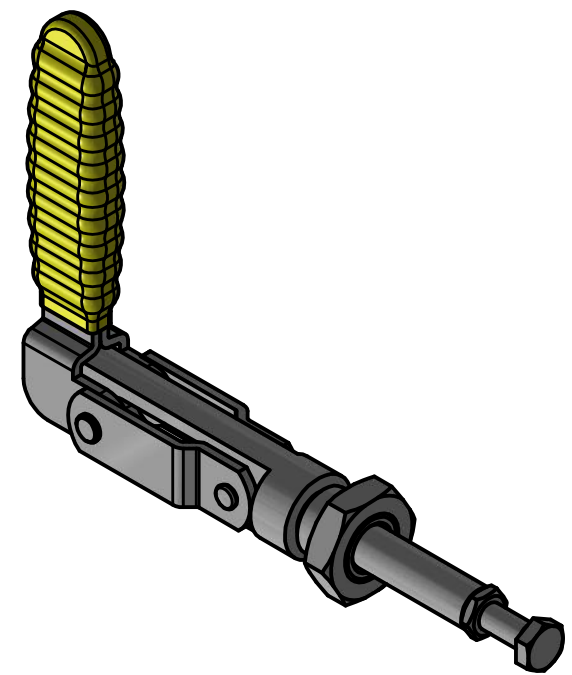
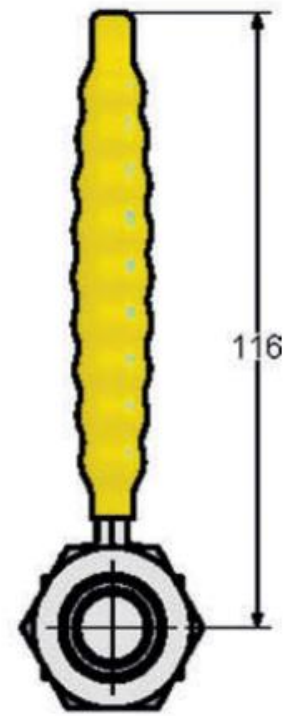


Griff öffnet sich 183°



Material	Schwerer Stahl
Oberfläche	verzinkt Chem. geschwärzt Stößel
Im Lieferumfang	M8x40 mm Spindeln
Max. Haltekraft	600 daN
Gewicht	0.45 kg
Hub	38 mm
Spanndruck	170 daN

		tolerance DIN2768-mk	
		Gezeichnet: 09.03.2020, Name: Philipp Joos Kontrolliert: Norm: Schubstangenspanner	
Erstfreigabe		17000070001	
Rev.	Änderungstext	Änderungsdatum	Änderungsstamm
6		10.03.2020	PJ
		Gen.	
		weight N/A	
		scale 1:1	

Rev.	Änderungstext	Änderungsdatum	Änderungsstamm	Gen.
6		10.03.2020	PJ	

1
A3