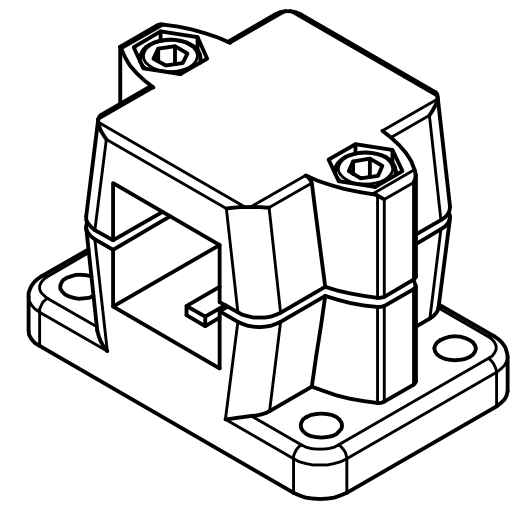
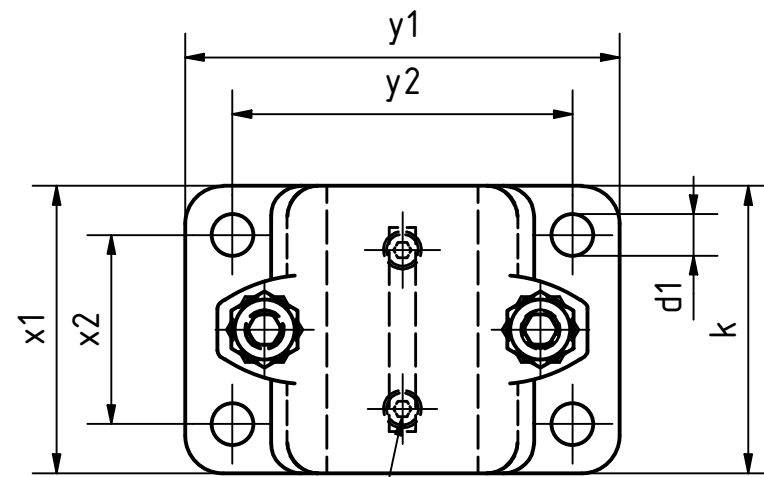
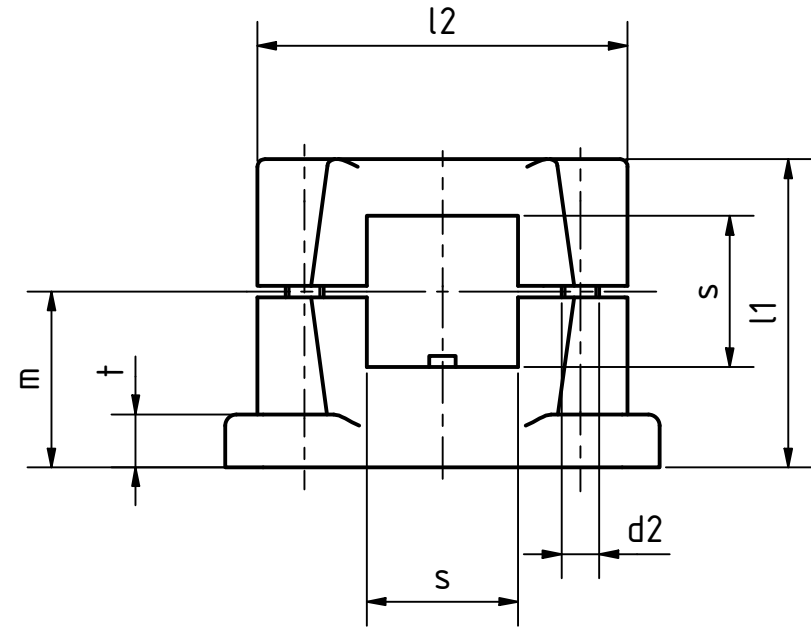


Klemmvierkant unbearbeitet
 Edelstahlsechskantmuttern DIN 985, 1.4301 nichtrostend
 Edelstahlzylinderschrauben DIN 912, 1.4301 nichtrostend
 Aluminiumausführung kunststoffbeschichtet, schwarz RAL 9005, strukturmatt
 D Clamping square unmachined
 Stainless steel hexagon nuts DIN 985, 1.4301 rustproof
 Stainless steel socket head cap screws DIN 912, 1.4301 rustproof
 Aluminum version plastic coated, black RAL 9005, textured matt

Artikel-Nr./article-no. SToxxparts	s mm	d1 mm	d2 mm	d3 mm	k mm	l1 mm	l2 mm	m mm	t mm	x1 mm	x2 mm	y1 mm	y2 mm	passender Klemmhebel für d2 / suitable clamping lever for d2
07000125001	30	6.5	M8	M4	50	53	68	30	7	50	35	75	60	18001086013
07000125002	40	11	M10	M5	76	81.5	98	46.5	14	76	50	115	90	18001086005
07000125003	50	11	M10	M6	76	81.5	98	46.5	14	76	50	115	90	18001086005



Befestigungsschraube (d3) am Mitnehmer
 Mounting screw (d3) on the carriage

STOXX parts				tolerance DIN2768-mk			
...der Normteile							
	Datum	Name		Aluminiumverfahrschlitten für Lineareinheiten			
	Gezeichnet	10.06.2021				Dennis Bruder	
	Kontroll						
	Norm						
REVISIONSVERLAUF							
Rev.	Änderungstext	Änderungsdatum	Änderungsstamm	Gen.	07000125000		
	Erstfreigabe			PJ	1		
					weight -	scale 1:2	