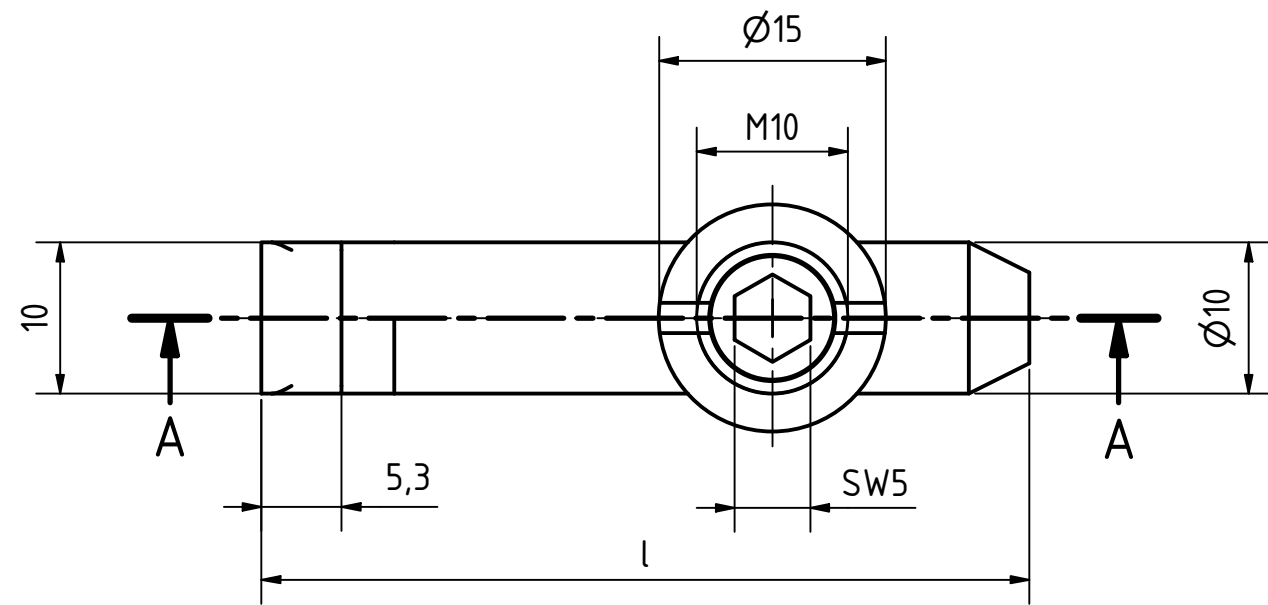
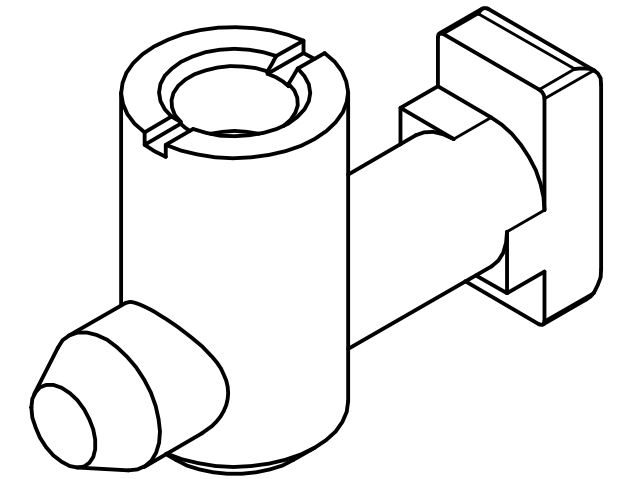
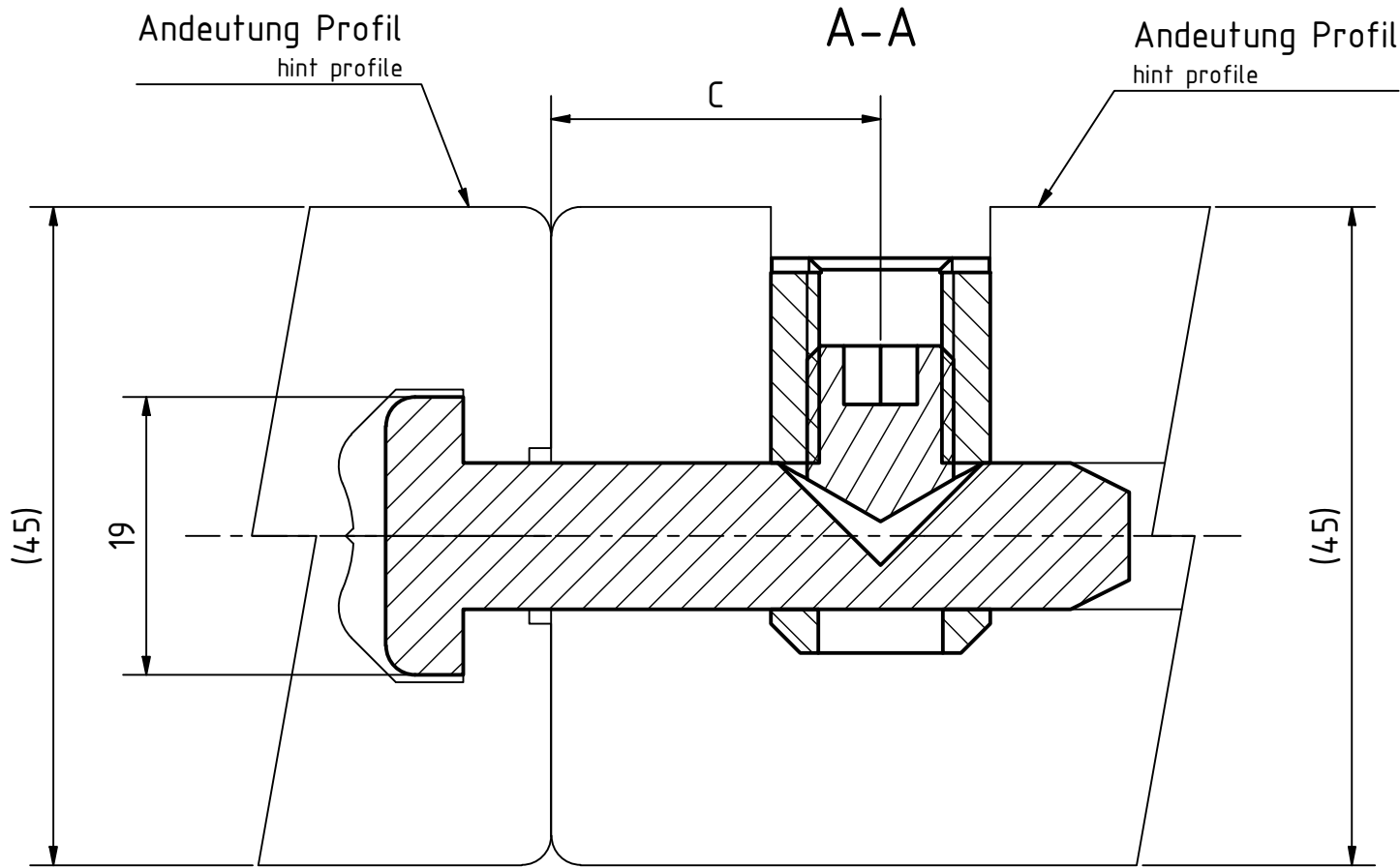


passender Bohrdurchmesser für Profil d=15,1
 suitable drill diameter for profile d=15.1

Artikel-Nr./article-no. SToxxparts	l mm	c mm	Variante / variant
07000281001	45.3	20	40
07000281002	50.8	22.5	45

SM20C Stahl verzinkt
 SM20C steel zinc plated



Variante 40 bezieht sich auf Profile mit den Querschnitten 40, 80 und 160 mm
 Variante 45 bezieht sich auf Profile mit einem Querschnitt von 45, 60 und 90 mm
 Variant 40 refers to profiles of cross-sections 40, 80 and 160mm
 Variant 45 refers to profiles of cross-section 45, 60 and 90mm

STOXX parts		tolerance DIN2768-mk	
...der Normteile			
Status	Änderungen	Datum	Name
		08.11.2021	Dennis Bruder
MCS Flexi-Verbinder A			
07000281000			1
weight -			A3
scale 2:1			

REVISION HISTORY

Rev.	Änderungstext	Änderungsdatum	Änderungsstamm	Gen.