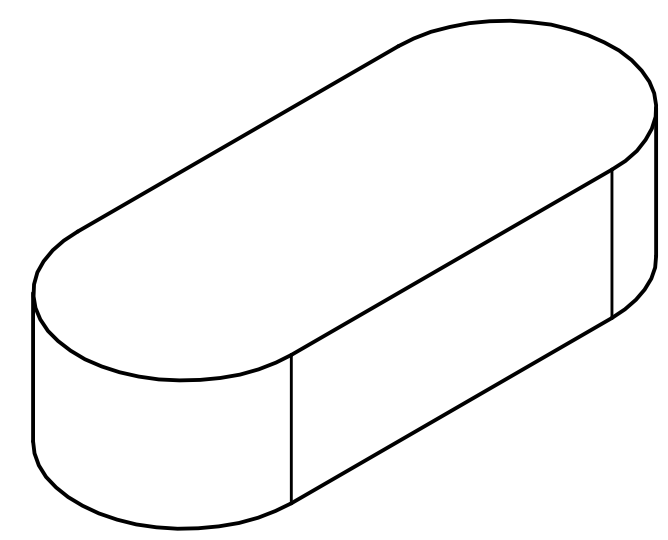
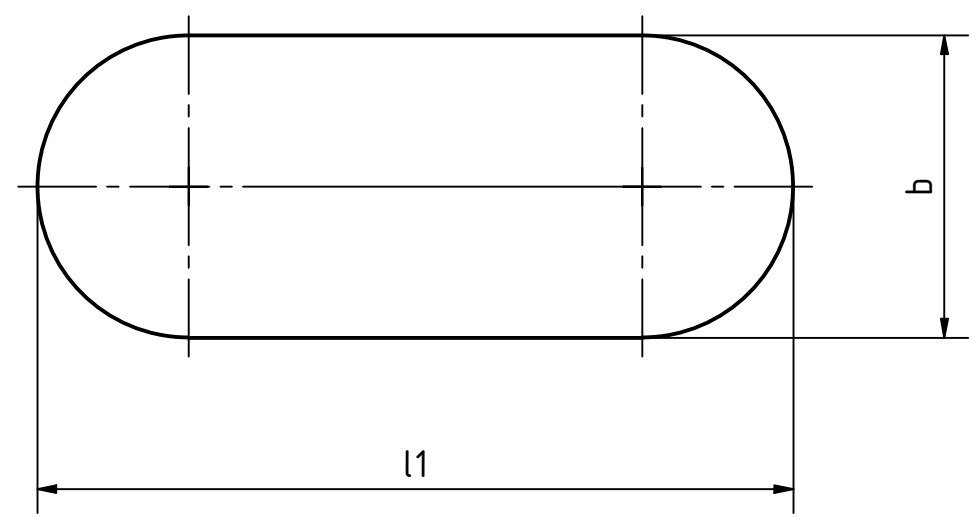
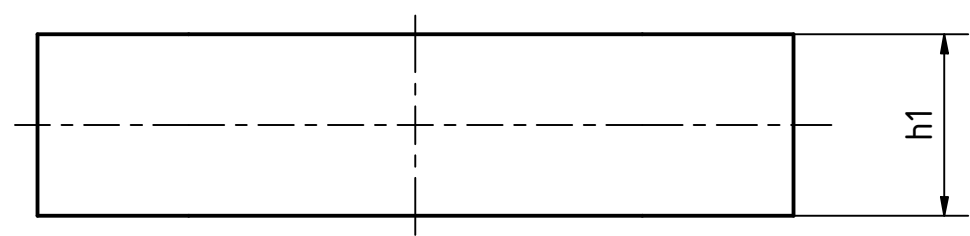


Artikel-Nr./article-no. SToxxparts	l1 mm	b mm	h1 mm
01000004001	6	2	2
01000004002	8	2	2
01000004003	10	2	2
01000004004	12	2	2
01000004005	14	2	2
01000004006	15	2	2
01000004007	16	2	2
01000004008	20	2	2
01000004009	6	3	3
01000004010	8	3	3
01000004011	10	3	3
01000004012	12	3	3
01000004013	14	3	3
01000004014	16	3	3
01000004015	18	3	3
01000004016	20	3	3
01000004017	22	3	3
01000004018	25	3	3
01000004019	30	3	3
01000004020	32	3	3
01000004021	36	3	3
01000004022	40	3	3
01000004023	8	4	4
01000004024	10	4	4
01000004025	12	4	4
01000004026	14	4	4
01000004027	15	4	4
01000004028	16	4	4
01000004029	18	4	4
01000004030	20	4	4
01000004031	22	4	4
01000004032	25	4	4
01000004033	28	4	4
01000004034	30	4	4
01000004035	32	4	4
01000004036	35	4	4
01000004037	36	4	4
01000004038	40	4	4



Edelstahl 1.4571
Stainless steel 1.4571



Status	Änderungen	Datum	Name

tolerance DIN2768-mk	
Passfeder DIN 6885, Form A	
01000004000	1
weight -	scale 2:1

REVISIONSVERLAUF

Rev.	Änderungstext	Änderungsdatum	Änderungsstamm	Gen.
	Erstfreigabe			PJ

6 5 4 3 2 1

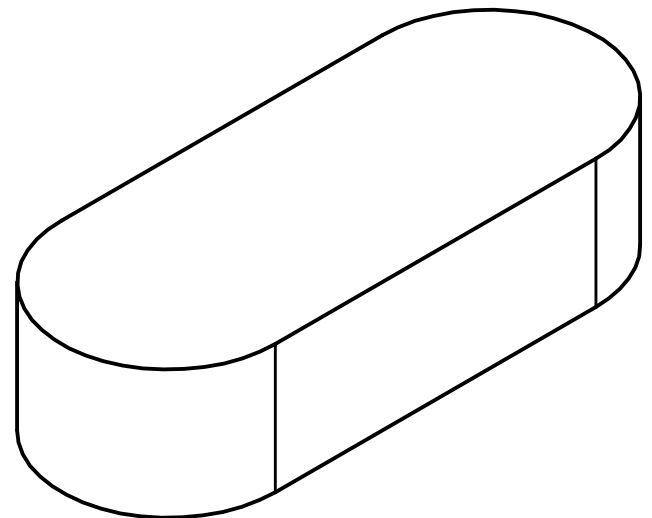
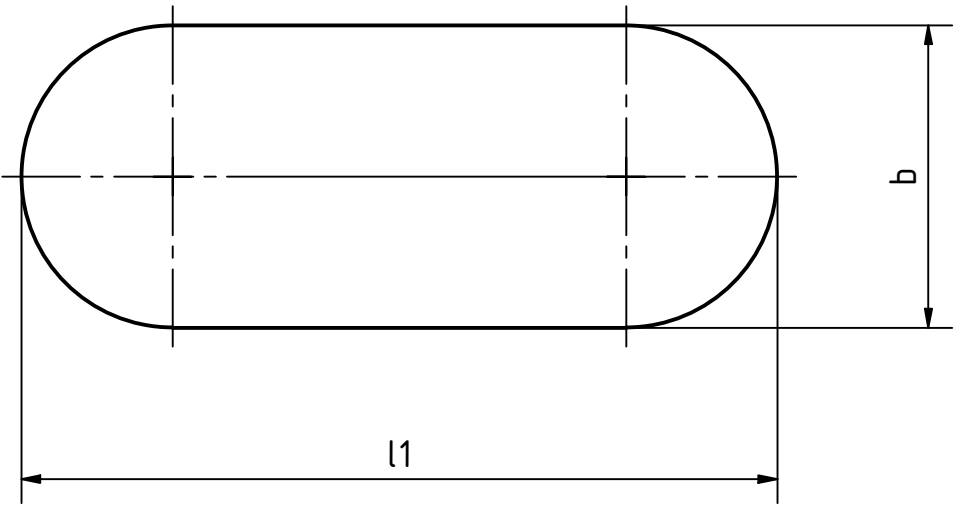
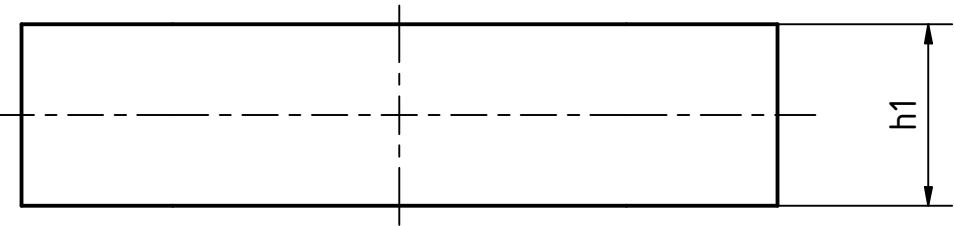
D

C

B

A

Artikel-Nr./article-no. SToxxparts	l1 mm	b mm	h1 mm
01000004039	45	4	4
01000004040	50	4	4
01000004041	12	5	3
01000004042	20	5	3
01000004043	25	5	3
01000004044	8	5	5
01000004045	10	5	5
01000004046	12	5	5
01000004047	14	5	5
01000004048	15	5	5
01000004049	16	5	5
01000004050	18	5	5
01000004051	20	5	5
01000004052	22	5	5
01000004053	25	5	5
01000004054	28	5	5
01000004055	30	5	5
01000004056	32	5	5
01000004058	35	5	5
01000004059	36	5	5
01000004060	40	5	5
01000004061	45	5	5
01000004062	50	5	5
01000004063	55	5	5
01000004064	56	5	5
01000004065	60	5	5
01000004066	70	5	5
01000004067	10	6	4
01000004068	12	6	4
01000004069	18	6	4
01000004070	20	6	4
01000004071	25	6	4
01000004072	30	6	4
01000004073	32	6	4
01000004074	40	6	4
01000004075	45	6	4
01000004076	10	6	6
01000004077	12	6	6
01000004078	14	6	6
01000004079	15	6	6
01000004080	16	6	6



Edelstahl 1.4571
Stainless steel 1.4571

		tolerance DIN2768-mk	
		Passfeder DIN 6885, Form A	
Gezeichnet: 25.05.2021 Name: Dennis Bruder		01000004000	
Status: Änderungen Datum Name		weight - scale 2:1	

D

C

B

A

D

C

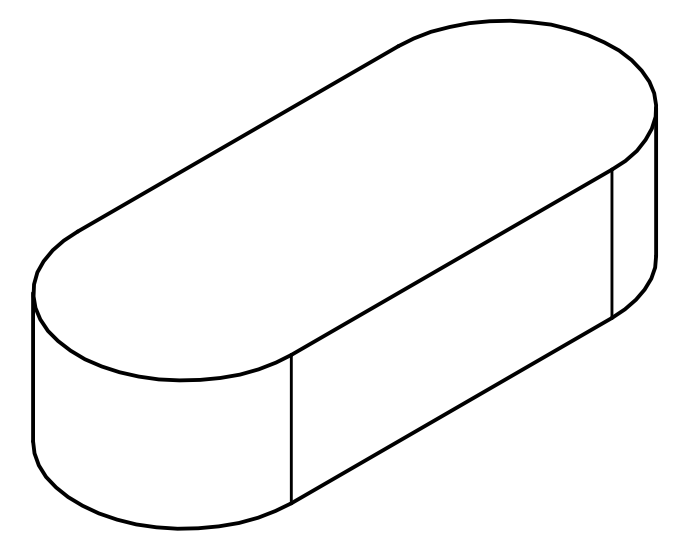
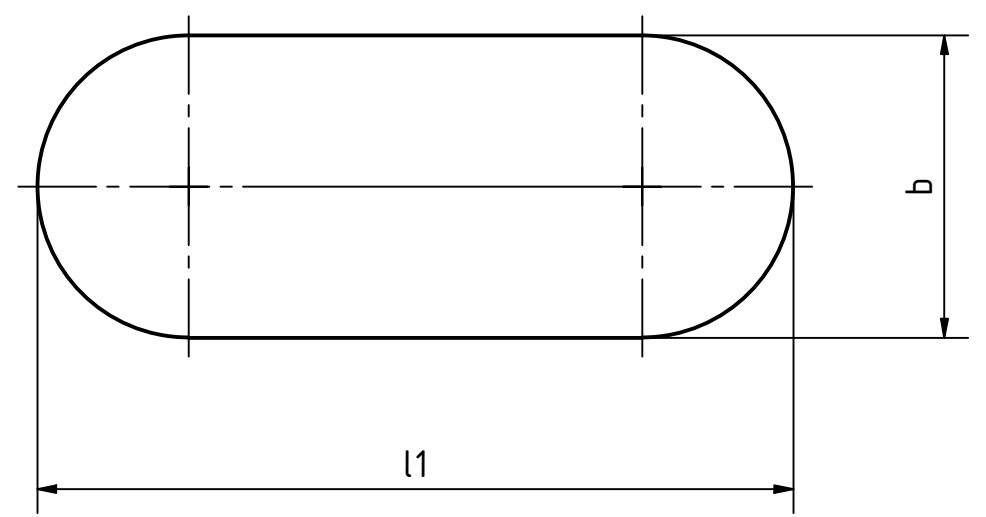
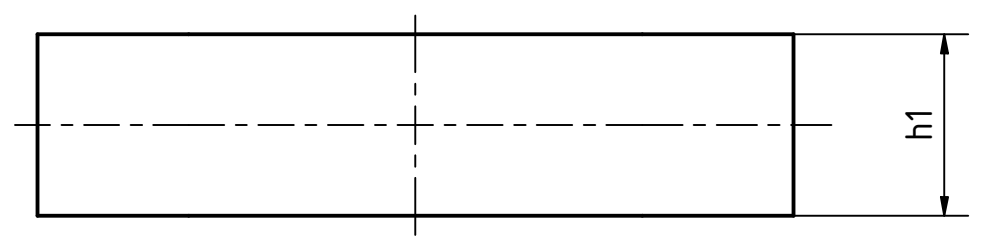
B

A

6 5 4 3 2 1

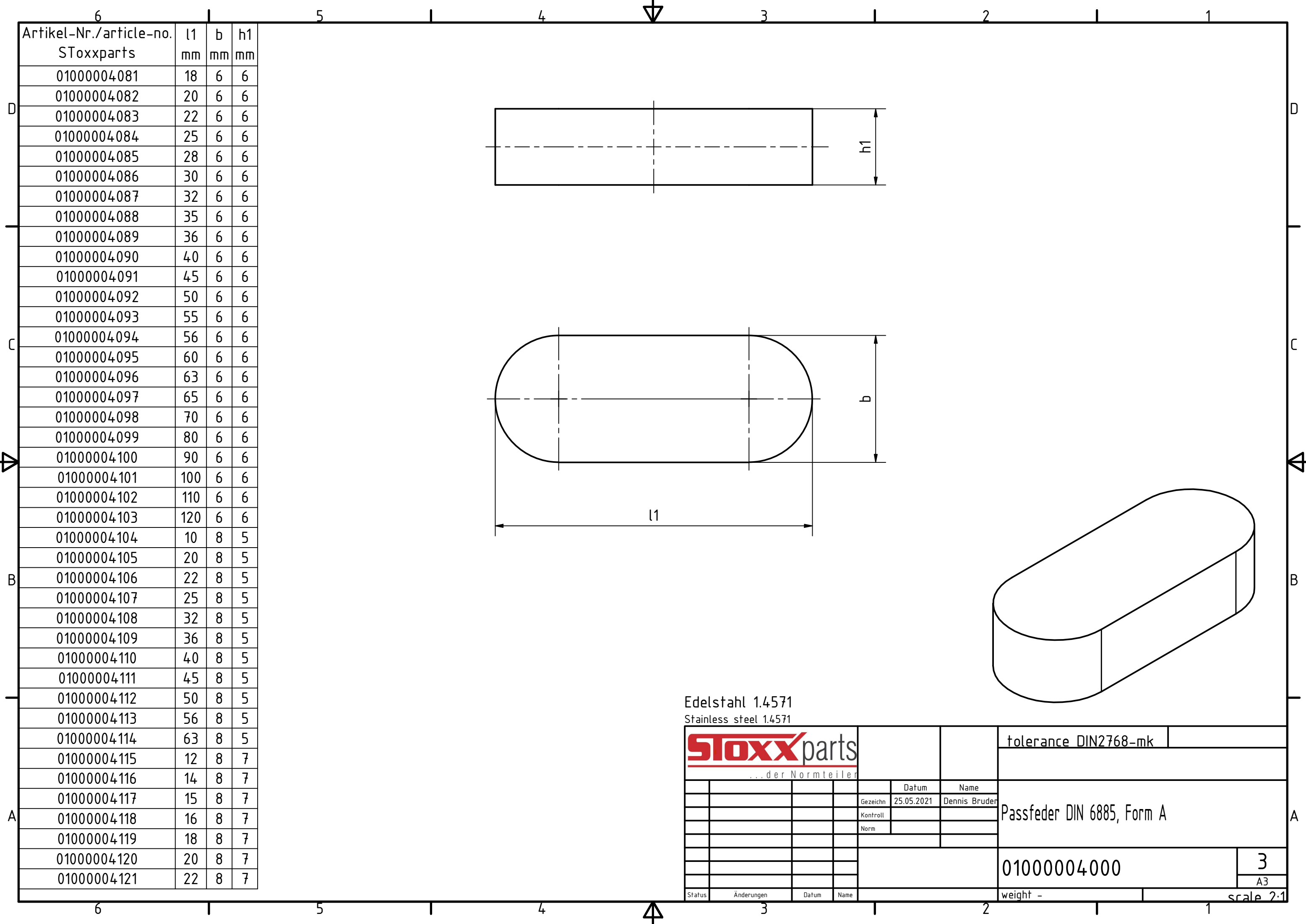
6 5 4 3 2 1

Artikel-Nr./article-no. SToxxparts	l1 mm	b mm	h1 mm
01000004081	18	6	6
01000004082	20	6	6
01000004083	22	6	6
01000004084	25	6	6
01000004085	28	6	6
01000004086	30	6	6
01000004087	32	6	6
01000004088	35	6	6
01000004089	36	6	6
01000004090	40	6	6
01000004091	45	6	6
01000004092	50	6	6
01000004093	55	6	6
01000004094	56	6	6
01000004095	60	6	6
01000004096	63	6	6
01000004097	65	6	6
01000004098	70	6	6
01000004099	80	6	6
01000004100	90	6	6
01000004101	100	6	6
01000004102	110	6	6
01000004103	120	6	6
01000004104	10	8	5
01000004105	20	8	5
01000004106	22	8	5
01000004107	25	8	5
01000004108	32	8	5
01000004109	36	8	5
01000004110	40	8	5
01000004111	45	8	5
01000004112	50	8	5
01000004113	56	8	5
01000004114	63	8	5
01000004115	12	8	7
01000004116	14	8	7
01000004117	15	8	7
01000004118	16	8	7
01000004119	18	8	7
01000004120	20	8	7
01000004121	22	8	7

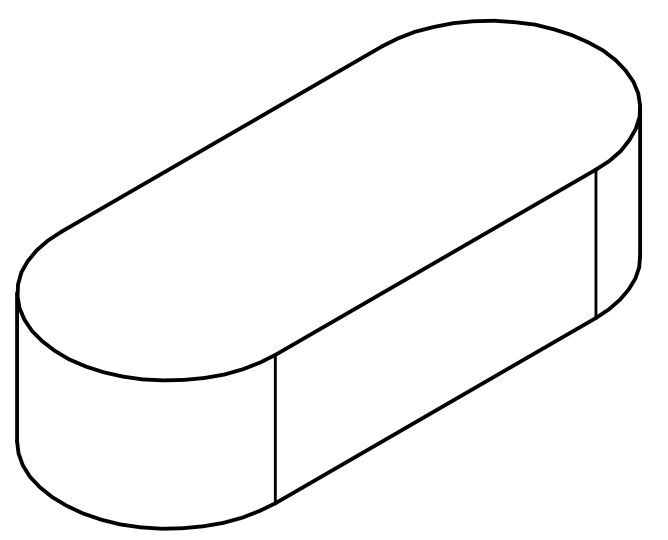
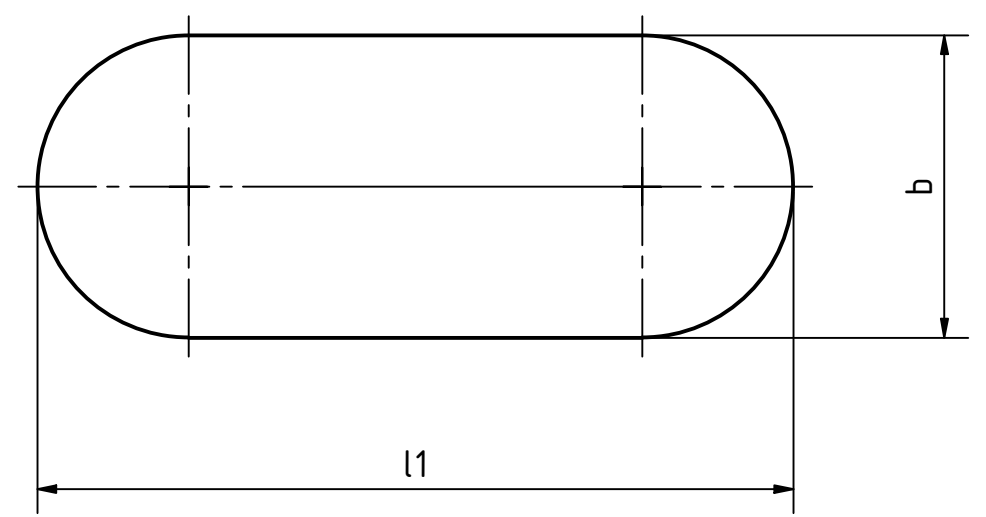
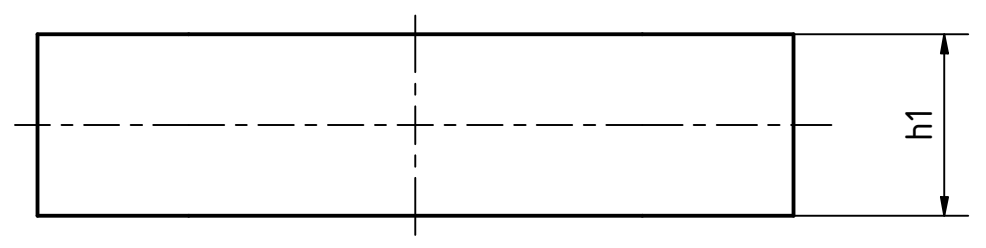


Edelstahl 1.4571
Stainless steel 1.4571


		tolerance DIN2768-mk	
		Passfeder DIN 6885, Form A	
Gezeichnet: 25.05.2021 Name: Dennis Bruder		01000004000	
Status: Änderungen Datum Name		weight - scale 2:1	



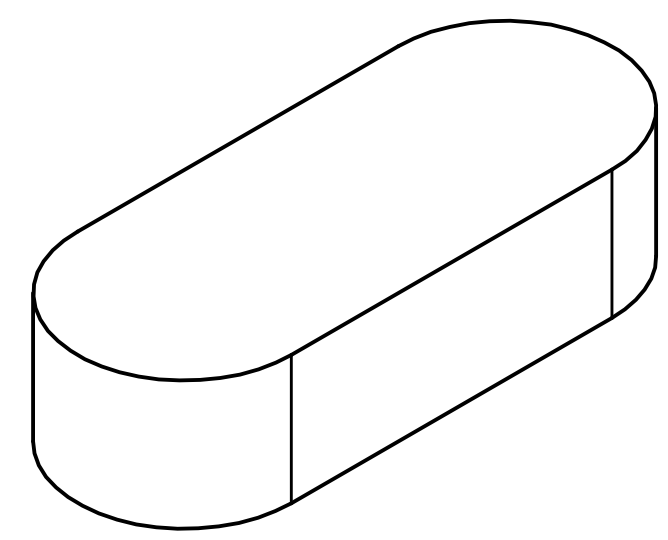
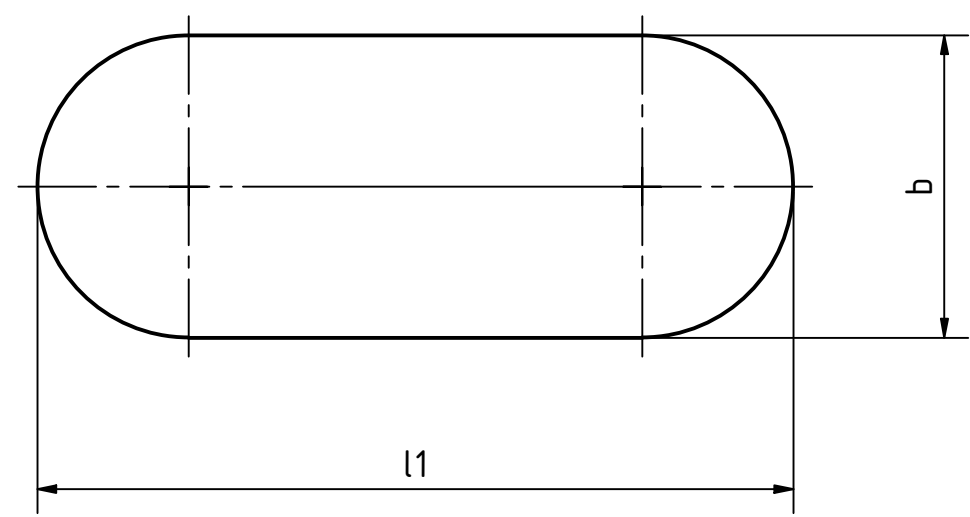
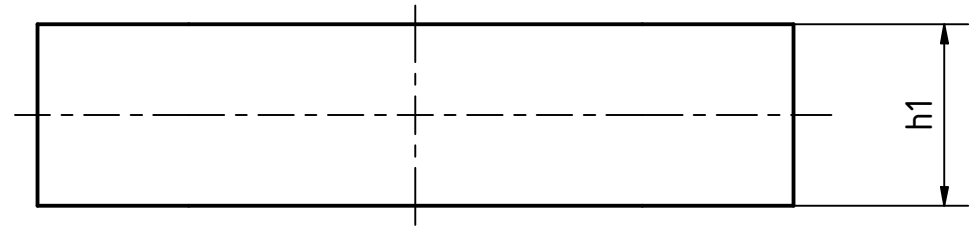
Artikel-Nr./article-no. SToxxparts	l1 mm	b mm	h1 mm
01000004122	25	8	7
01000004123	28	8	7
01000004124	30	8	7
01000004125	32	8	7
01000004126	35	8	7
01000004127	36	8	7
01000004128	40	8	7
01000004129	45	8	7
01000004130	50	8	7
01000004131	55	8	7
01000004132	56	8	7
01000004133	60	8	7
01000004134	63	8	7
01000004135	65	8	7
01000004136	70	8	7
01000004137	75	8	7
01000004138	80	8	7
01000004139	90	8	7
01000004140	100	8	7
01000004141	110	8	7
01000004142	120	8	7
01000004143	125	8	7
01000004144	130	8	7
01000004145	140	8	7
01000004146	150	8	7
01000004147	25	10	6
01000004148	30	10	6
01000004149	40	10	6
01000004150	50	10	6
01000004151	60	10	6
01000004152	70	10	6
01000004153	16	10	8
01000004154	20	10	8
01000004155	22	10	8
01000004156	25	10	8
01000004157	28	10	8
01000004158	30	10	8
01000004159	32	10	8
01000004160	35	10	8
01000004161	36	10	8
01000004162	40	10	8



Edelstahl 1.4571
Stainless steel 1.4571

 ...der Normteiler		tolerance DIN2768-mk	
		Passfeder DIN 6885, Form A	
Gezeichnet: 25.05.2021 Name: Dennis Bruder		01000004000	
Status: Änderungen Datum Name		weight -	
		4	
		A3	
		scale 2:1	

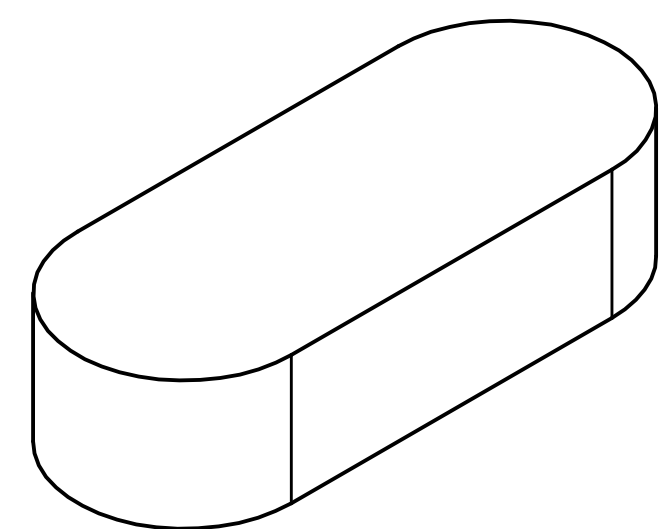
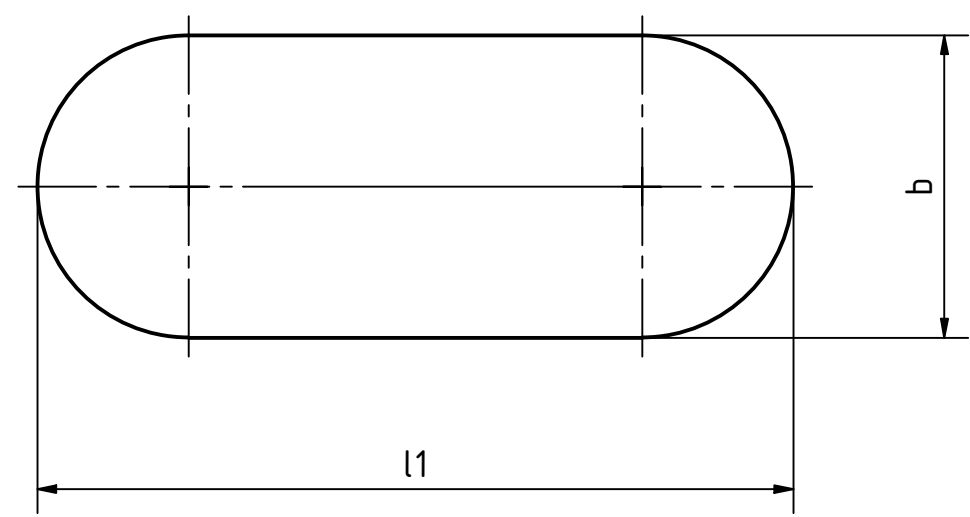
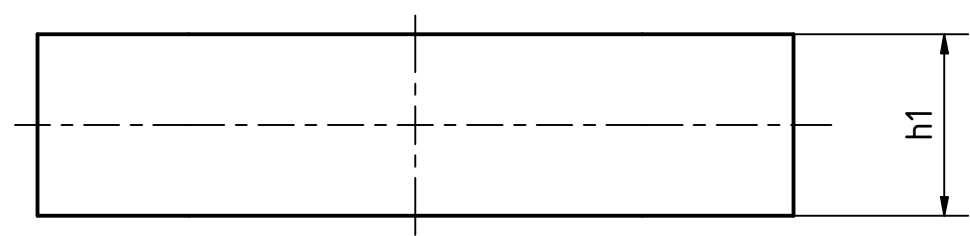
Artikel-Nr./article-no. SToxxparts	l1 mm	b mm	h1 mm
01000004163	45	10	8
01000004164	50	10	8
01000004165	56	10	8
01000004166	60	10	8
01000004167	63	10	8
01000004168	65	10	8
01000004169	70	10	8
01000004170	80	10	8
01000004171	90	10	8
01000004172	100	10	8
01000004173	110	10	8
01000004175	120	10	8
01000004176	125	10	8
01000004177	50	12	6
01000004178	70	12	6
01000004179	80	12	6
01000004180	20	12	8
01000004181	25	12	8
01000004182	28	12	8
01000004183	30	12	8
01000004184	32	12	8
01000004185	35	12	8
01000004186	36	12	8
01000004187	40	12	8
01000004188	45	12	8
01000004189	50	12	8
01000004190	56	12	8
01000004191	60	12	8
01000004192	63	12	8
01000004193	65	12	8
01000004194	70	12	8
01000004195	80	12	8
01000004196	90	12	8
01000004197	100	12	8
01000004198	110	12	8
01000004199	120	12	8
01000004200	125	12	8
01000004201	130	12	8
01000004202	140	12	8
01000004203	150	12	8
01000004204	200	12	8



Edelstahl 1.4571
Stainless steel 1.4571

		tolerance DIN2768-mk	
		Passfeder DIN 6885, Form A	
Gezeichnet: 25.05.2021 Name: Dennis Bruder		01000004000	
Status: Änderungen Datum Name		weight - 5 scale 2:1	

Artikel-Nr./article-no. SToxxparts	l1 mm	b mm	h1 mm
01000004205	25	14	9
01000004206	28	14	9
01000004207	30	14	9
01000004208	32	14	9
01000004209	35	14	9
01000004210	36	14	9
01000004211	40	14	9
01000004212	45	14	9
01000004213	50	14	9
01000004214	56	14	9
01000004215	60	14	9
01000004216	63	14	9
01000004217	65	14	9
01000004218	70	14	9
01000004219	75	14	9
01000004220	80	14	9
01000004221	90	14	9
01000004222	100	14	9
01000004223	110	14	9
01000004224	120	14	9
01000004225	125	14	9
01000004226	140	14	9
01000004227	150	14	9
01000004228	36	16	10
01000004229	40	16	10
01000004230	45	16	10
01000004231	50	16	10
01000004232	60	16	10
01000004233	63	16	10
01000004234	70	16	10
01000004235	80	16	10
01000004236	90	16	10
01000004237	100	16	10
01000004238	150	16	10
01000004239	50	18	11
01000004240	56	18	11
01000004241	60	18	11
01000004242	63	18	11
01000004243	70	18	11
01000004244	80	18	11
01000004245	90	18	11



Edelstahl 1.4571
Stainless steel 1.4571

		tolerance DIN2768-mk	
		Passfeder DIN 6885, Form A	
Gezeichnet: 25.05.2021 Name: Dennis Bruder		01000004000	
Status: Änderungen Datum Name		weight - scale 2:1	

D

C

B

A

D

C

B

A

6

5

4

3

2

1

6

5

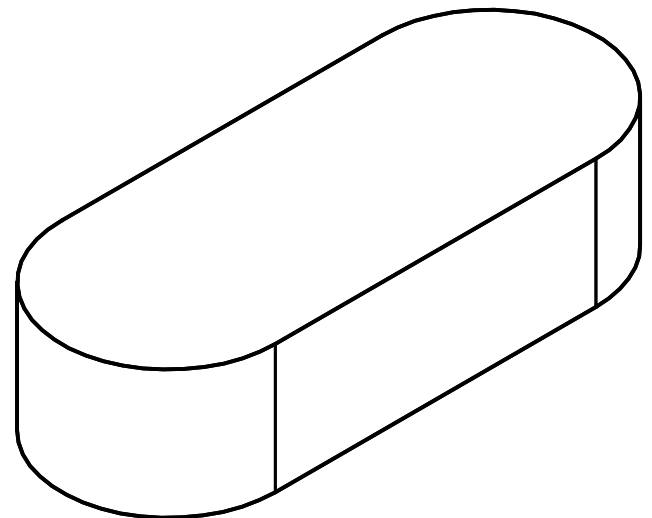
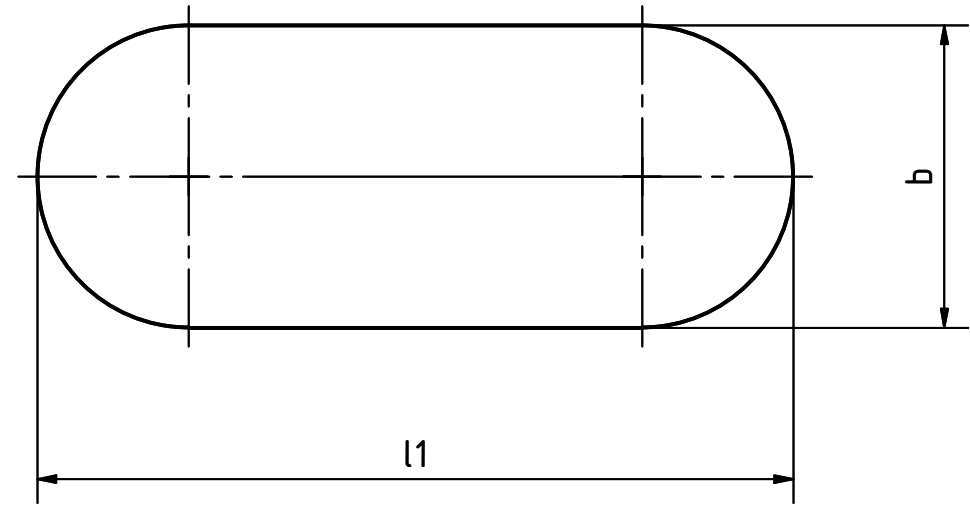
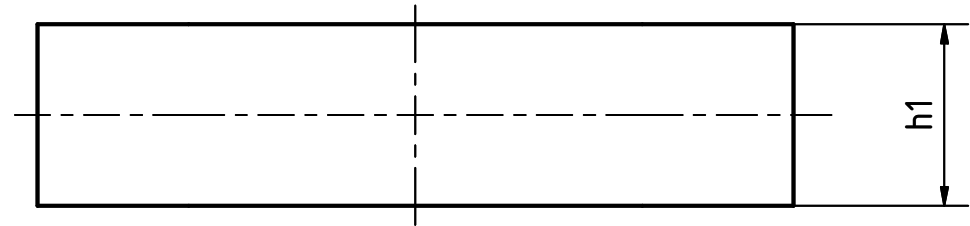
4

3


2

1

Artikel-Nr./article-no. SToxxparts	l1 mm	b mm	h1 mm
01000004246	100	18	11
01000004247	110	18	11
01000004248	120	18	11
01000004250	125	18	11
01000004251	130	18	11
01000004252	50	20	12
01000004253	56	20	12
01000004254	63	20	12
01000004255	70	20	12
01000004256	80	20	12
01000004257	90	20	12
01000004258	100	20	12
01000004259	110	20	12
01000004260	125	20	12



Edelstahl 1.4571
Stainless steel 1.4571

 ...der Normteiler		tolerance DIN2768-mk	
		Passfeder DIN 6885, Form A	
Gezeichnet: 25.05.2021 Gezeichnet: Dennis Bruder		Datum: 25.05.2021 Name: Dennis Bruder	
Norm:		01000004000	
Status:		weight -	
Änderungen:		scale 2:1	

