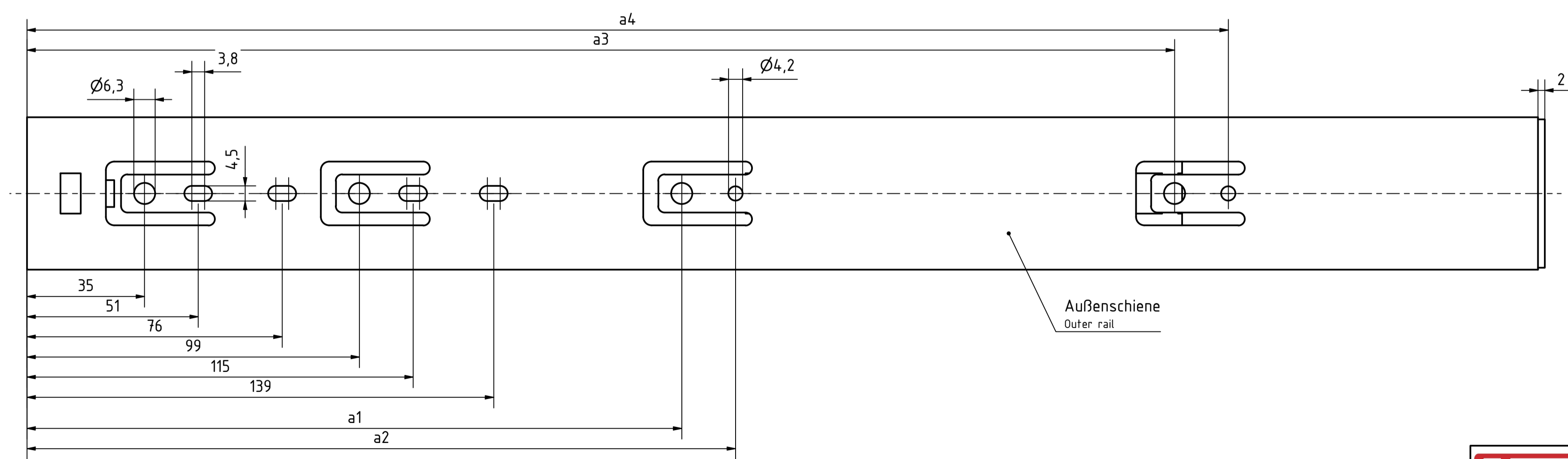
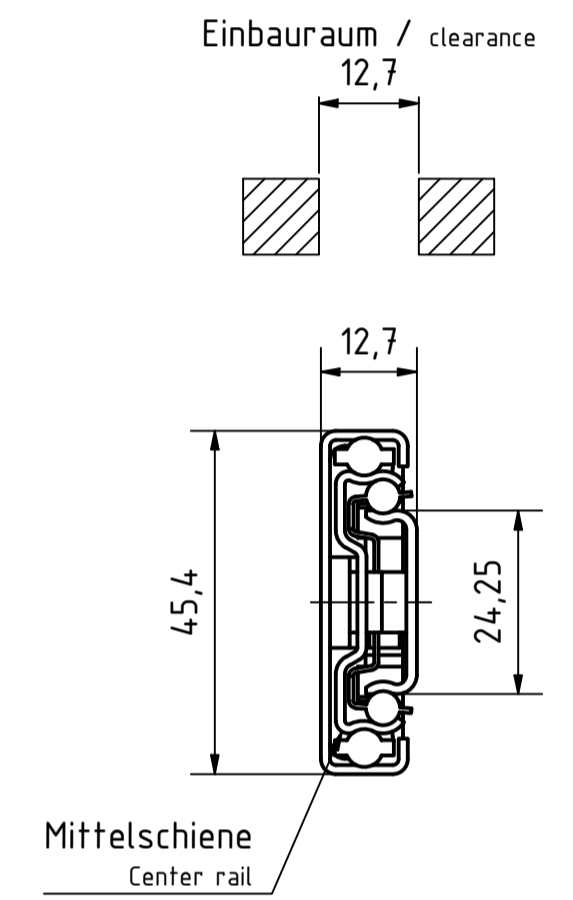
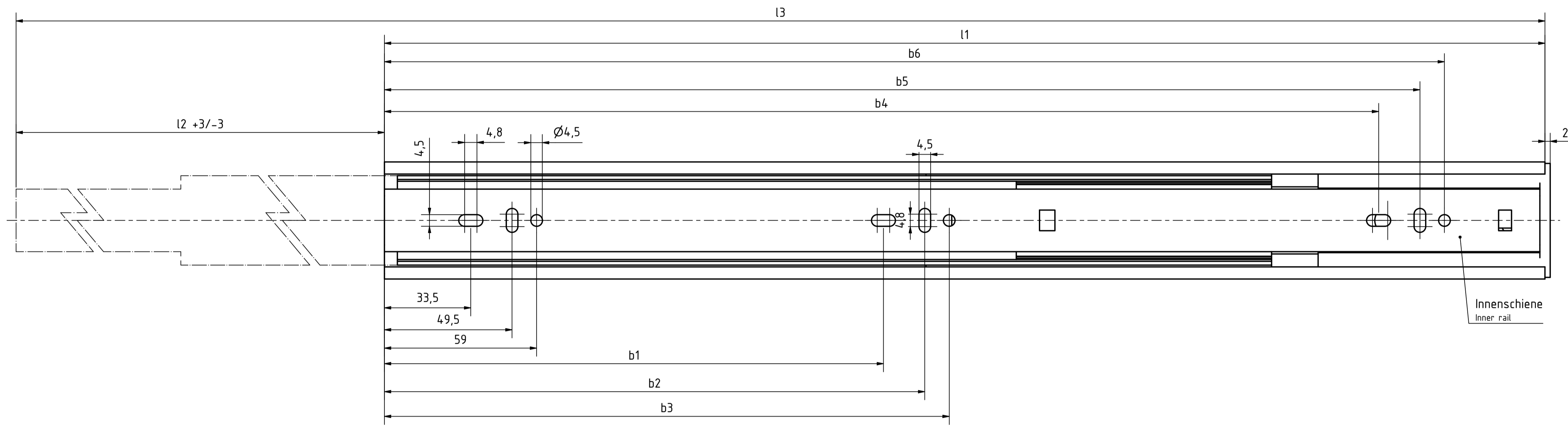


Einsatztemperatur -20°C bis 100°C
 Kugeln aus Wälzgerätestahl, gehärtet
 Stahlkugellagerkäfig verzinkt, Innenschiene
 Kunststoffkugellagerkäfig, Außenschiene
 Stahl-/ Kunststoffselbsteinzug, gedämpft
 Stahlschiene verzinkt, blau passiviert
 Stoppgummi und Trennfunktion aus Kunststoff, Elastomer
 Operating temperature -20°C to 100°C
 balls made of rolling bearing steel, hardened
 Steel ball cage, galvanized, inner rail
 Plastic ball cage, outer rail
 Plastic ball self-closing device, damped
 Steel rail profile galvanized, blue passivated
 Stop rubber and separating function made of plastic, elastomer

Artikel-Nr./article-no. STOXXparts	l1 mm	l2 (Hub/stroek) mm	l3 mm	a1 mm	a2 mm	a3 mm	a4 mm	b1 mm	b2 mm	b3 mm	b4 mm	b5 mm	b6 mm	F1 (Belastbarkeit pro Paar bei 10000 Zyklen / Load capacity per pair at 10000 cycles) N	F2 (Belastbarkeit pro Paar bei 100000 Zyklen / Load capacity per pair at 100000 cycles) N
07000170001	300	250	550	191.75	207.75	-	-	129.5	145.5	-	225.5	241.5	251	260	140
07000170002	350	320	670	241.75	257.75	-	-	129.5	145.5	155	289.5	305.5	315	260	140
07000170003	400	375	775	291.75	307.75	-	-	161.5	177.5	187	321.5	337.5	347	310	190
07000170004	450	450	900	195	211	341.75	357.75	193.5	209.5	219	385.5	401.5	411	360	240
07000170005	500	500	1000	227	243	391.75	407.75	225.5	241.5	251	449.5	465.5	475	360	240
07000170006	550	550	1100	259	275	441.75	457.75	225.5	241.5	251	481.5	497.5	507	310	190
07000170007	600	600	1200	291	307	491.75	507.75	257.5	273.5	283	513.5	529.5	539	310	190
07000170008	650	650	1300	323	339	541.75	557.75	289.5	305.5	315	577.5	593.5	603	260	140



STOXXparts ... der Normteile		tolerance DIN2768-mk	
Gezeichnet	25.06.2021	Name	Dennis Bruder
Kontrolliert			
Notiert			
Teleskopschiene mit Vollauszug und gedämpftem Selbsteinzug			07000170000
weight -			1
Status	Änderungen	Datum	Name

Rev.	Änderungstext	Änderungsdatum	Änderungsstamm	Gen.
1	Erstfreigabe		PJ	

REVISIONSVERLAUF

scale 1:1