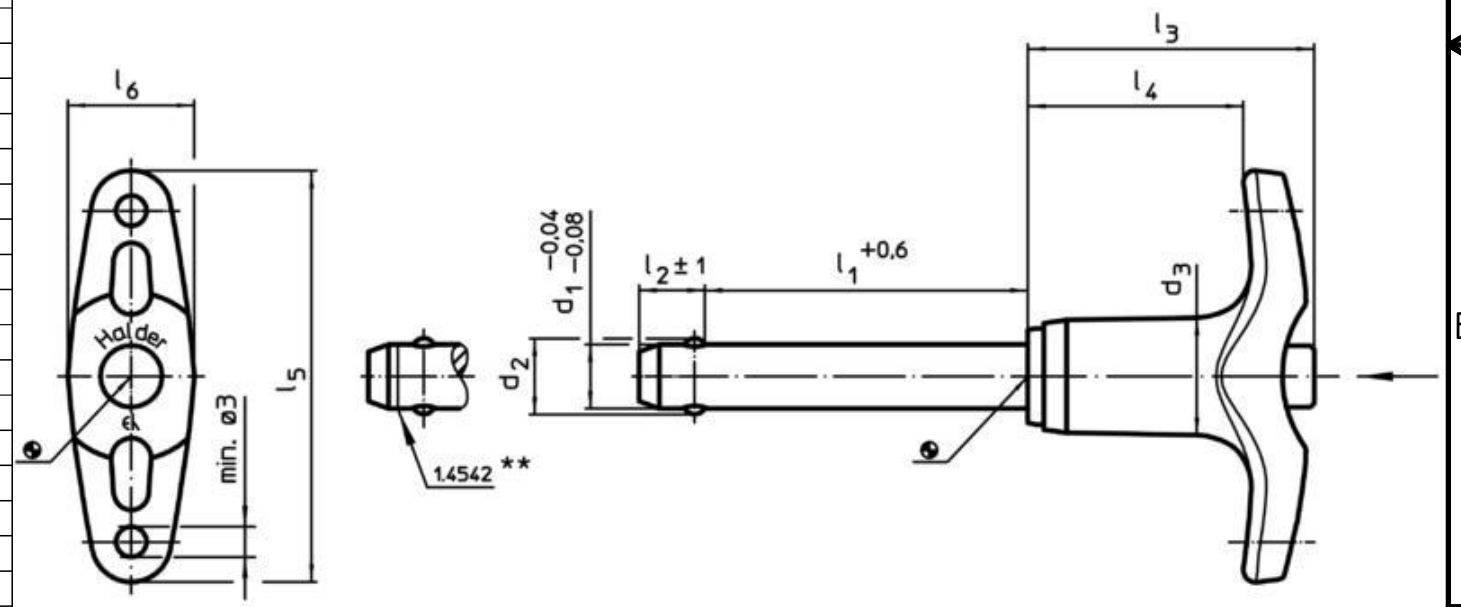
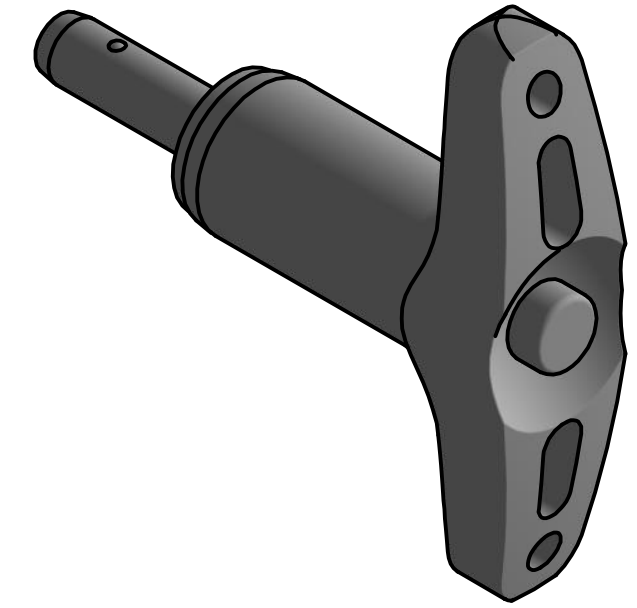


Artikel-Nr. STOXXparts	Abmessungen										Aufnahmebohrung H11 [mm]	Tempbereich		Gewicht [g]	Scherfestigkeit zweischnittig min. [kN]
	d <sub>1</sub> -0,04 -0,08	l <sub>1</sub> +0,6	d <sub>2</sub>	d <sub>3</sub>	l <sub>2</sub> ±1	l <sub>3</sub>	l <sub>4</sub>	l <sub>5</sub>	l <sub>6</sub>	min.		max.			
	[mm]											[°C]			
05000308001	5	10	5,5	11,8	6,0	31,6	24,1	45,2	12,7	5	-30	150	19	14	
05000308002	5	15	5,5	11,8	6,0	31,6	24,1	45,2	12,7	5	-30	150	20	14	
05000308003	5	20	5,5	11,8	6,0	31,6	24,1	45,2	12,7	5	-30	150	20	14	
05000308004	5	25	5,5	11,8	6,0	31,6	24,1	45,2	12,7	5	-30	150	21	14	
05000308005	5	30	5,5	11,8	6,0	31,6	24,1	45,2	12,7	5	-30	150	22	14	
05000308006	5	35	5,5	11,8	6,0	31,6	24,1	45,2	12,7	5	-30	150	24	14	
05000308007	5	40	5,5	11,8	6,0	31,6	24,1	45,2	12,7	5	-30	150	24	14	
05000308008	5	45	5,5	11,8	6,0	31,6	24,1	45,2	12,7	5	-30	150	25	14	
05000308009	5	50	5,5	11,8	6,0	31,6	24,1	45,2	12,7	5	-30	150	26	14	
05000308010	5	60	5,5	11,8	6,0	31,6	24,1	45,2	12,7	5	-30	150	27	14	
05000308011	5	70	5,5	11,8	6,0	31,6	24,1	45,2	12,7	5	-30	150	29	14	
05000308012	5	80	5,5	11,8	6,0	31,6	24,1	45,2	12,7	5	-30	150	30	14	
05000308013	6	10	7,0	11,8	7,0	31,6	24,1	45,2	12,7	6	-30	150	20	21	
05000308014	6	15	7,0	11,8	7,0	31,6	24,1	45,2	12,7	6	-30	150	21	21	
05000308015	6	20	7,0	11,8	7,0	31,6	24,1	45,2	12,7	6	-30	150	22	21	
05000308016	6	25	7,0	11,8	7,0	31,6	24,1	45,2	12,7	6	-30	150	23	21	
05000308017	6	30	7,0	11,8	7,0	31,6	24,1	45,2	12,7	6	-30	150	24	21	
05000308018	6	35	7,0	11,8	7,0	31,6	24,1	45,2	12,7	6	-30	150	25	21	
05000308019	6	40	7,0	11,8	7,0	31,6	24,1	45,2	12,7	6	-30	150	26	21	
05000308020	6	45	7,0	11,8	7,0	31,6	24,1	45,2	12,7	6	-30	150	27	21	
05000308021	6	50	7,0	11,8	7,0	31,6	24,1	45,2	12,7	6	-30	150	28	21	
05000308022	6	60	7,0	11,8	7,0	31,6	24,1	45,2	12,7	6	-30	150	31	21	
05000308023	6	70	7,0	11,8	7,0	31,6	24,1	45,2	12,7	6	-30	150	33	21	
05000308024	6	80	7,0	11,8	7,0	31,6	24,1	45,2	12,7	6	-30	150	35	21	
05000308025	8	10	9,5	14,7	8,2	35,8	26,9	51,5	15,8	8	-30	150	33	38	
05000308026	8	15	9,5	14,7	8,2	35,8	26,9	51,5	15,8	8	-30	150	35	38	
05000308027	8	20	9,5	14,7	8,2	35,8	26,9	51,5	15,8	8	-30	150	37	38	
05000308028	8	25	9,5	14,7	8,2	35,8	26,9	51,5	15,8	8	-30	150	39	38	
05000308029	8	30	9,5	14,7	8,2	35,8	26,9	51,5	15,8	8	-30	150	41	38	
05000308030	8	35	9,5	14,7	8,2	35,8	26,9	51,5	15,8	8	-30	150	43	38	
05000308031	8	40	9,5	14,7	8,2	35,8	26,9	51,5	15,8	8	-30	150	44	38	
05000308032	8	45	9,5	14,7	8,2	35,8	26,9	51,5	15,8	8	-30	150	46	38	
05000308033	8	50	9,5	14,7	8,2	35,8	26,9	51,5	15,8	8	-30	150	48	38	
05000308034	8	60	9,5	14,7	8,2	35,8	26,9	51,5	15,8	8	-30	150	52	38	
05000308035	8	70	9,5	14,7	8,2	35,8	26,9	51,5	15,8	8	-30	150	56	38	
05000308036	8	80	9,5	14,7	8,2	35,8	26,9	51,5	15,8	8	-30	150	60	38	
05000308037	8	90	9,5	14,7	8,2	35,8	26,9	51,5	15,8	8	-30	150	63	38	
05000308038	8	100	9,5	14,7	8,2	35,8	26,9	51,5	15,8	8	-30	150	67	38	
05000308039	10	15	12,0	14,7	9,6	35,8	26,9	51,5	15,8	10	-30	150	40	60	
05000308040	10	20	12,0	14,7	9,6	35,8	26,9	51,5	15,8	10	-30	150	44	60	
05000308041	10	25	12,0	14,7	9,6	35,8	26,9	51,5	15,8	10	-30	150	47	60	
05000308042	10	30	12,0	14,7	9,6	35,8	26,9	51,5	15,8	10	-30	150	49	60	
05000308043	10	35	12,0	14,7	9,6	35,8	26,9	51,5	15,8	10	-30	150	52	60	
05000308044	10	40	12,0	14,7	9,6	35,8	26,9	51,5	15,8	10	-30	150	55	60	
05000308045	10	45	12,0	14,7	9,6	35,8	26,9	51,5	15,8	10	-30	150	58	60	
05000308046	10	50	12,0	14,7	9,6	35,8	26,9	51,5	15,8	10	-30	150	61	60	
05000308047	10	60	12,0	14,7	9,6	35,8	26,9	51,5	15,8	10	-30	150	67	60	
05000308048	10	70	12,0	14,7	9,6	35,8	26,9	51,5	15,8	10	-30	150	73	60	
05000308049	10	80	12,0	14,7	9,6	35,8	26,9	51,5	15,8	10	-30	150	79	60	
05000308050	10	90	12,0	14,7	9,6	35,8	26,9	51,5	15,8	10	-30	150	85	60	
05000308051	10	100	12,0	14,7	9,6	35,8	26,9	51,5	15,8	10	-30	150	91	60	
05000308052	10	110	12,0	14,7	9,6	35,8	26,9	51,5	15,8	10	-30	150	97	60	



Erstfreigabe	11.05.2020	PJ
Rev.	Änderungstext	Änderungsdatum
		Änderungsstamm
		Gen.

**STOXX**parts  
... der Normteile

Status	Änderungen	Datum	Name

tolerance DIN2768-mk	
Datum	Name
Gezeichnet 10.05.2020	Philipp Joos
Kontroll	
Norm	
Kugelsperrbolzen, selbstsichernd, mit T-Griff, Edelstahl	
05000308000	1
weight N/A	scale 1:1

