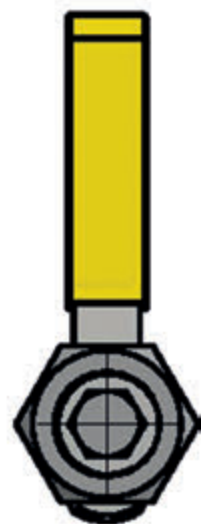
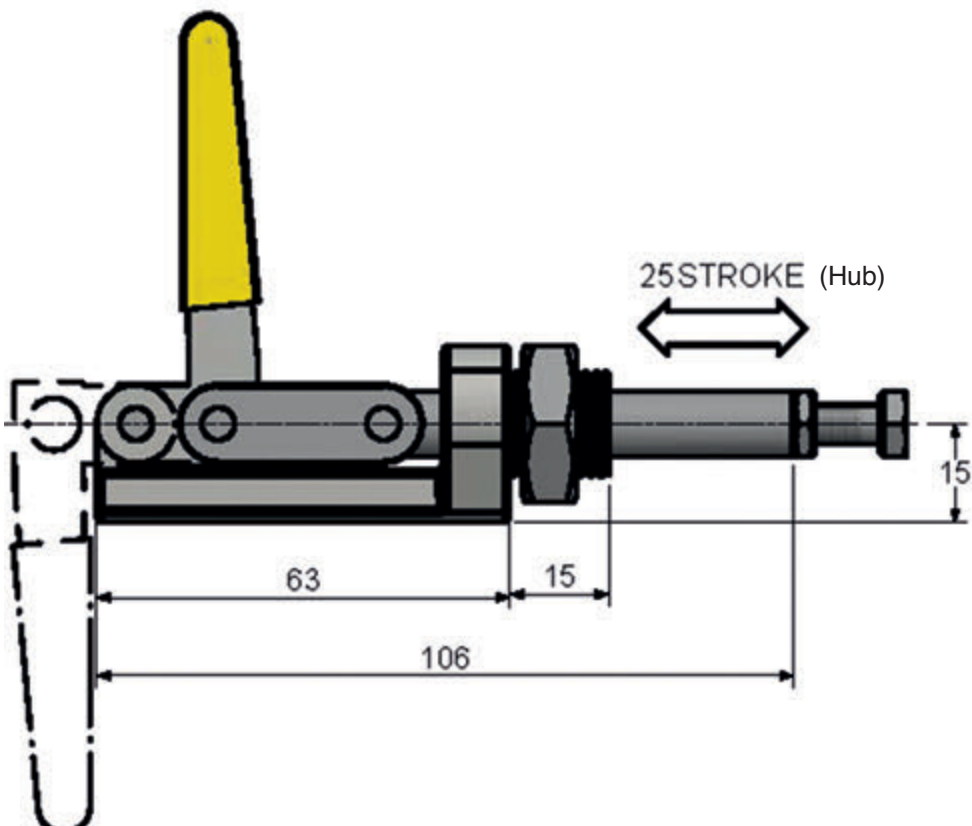
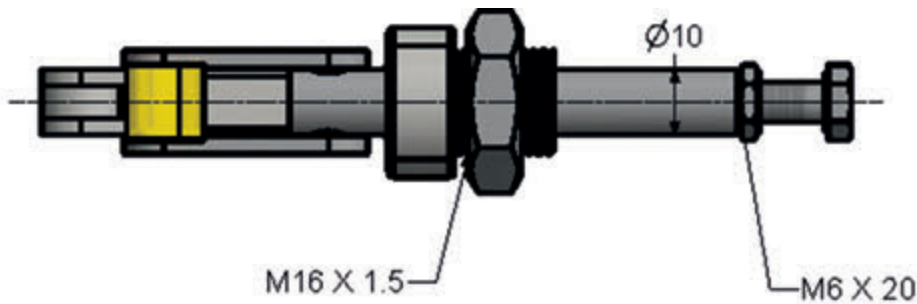
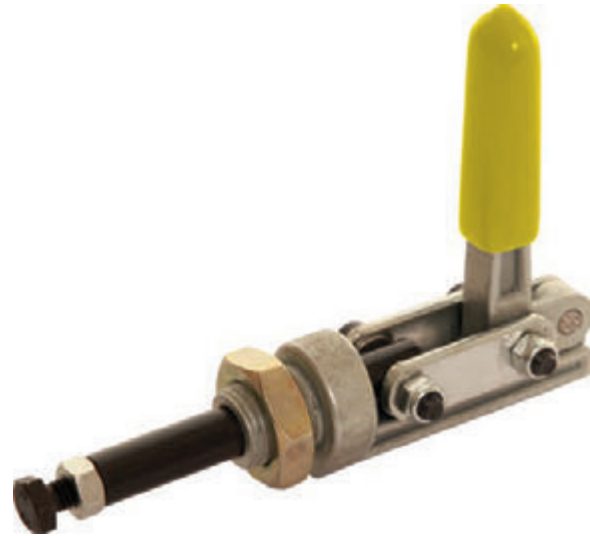


Material	Schwerer Stahl Gehärtete Stifte und Buchsen
Oberfläche	Chem. geschwärzt
Im Lieferumfang	6x40 mm Spindeln
Max. Haltekraft	210 daN
Gewicht	0.27 kg
Hub	25 mm
Spanndruck	110 daN



STÖßELWIRKUNG