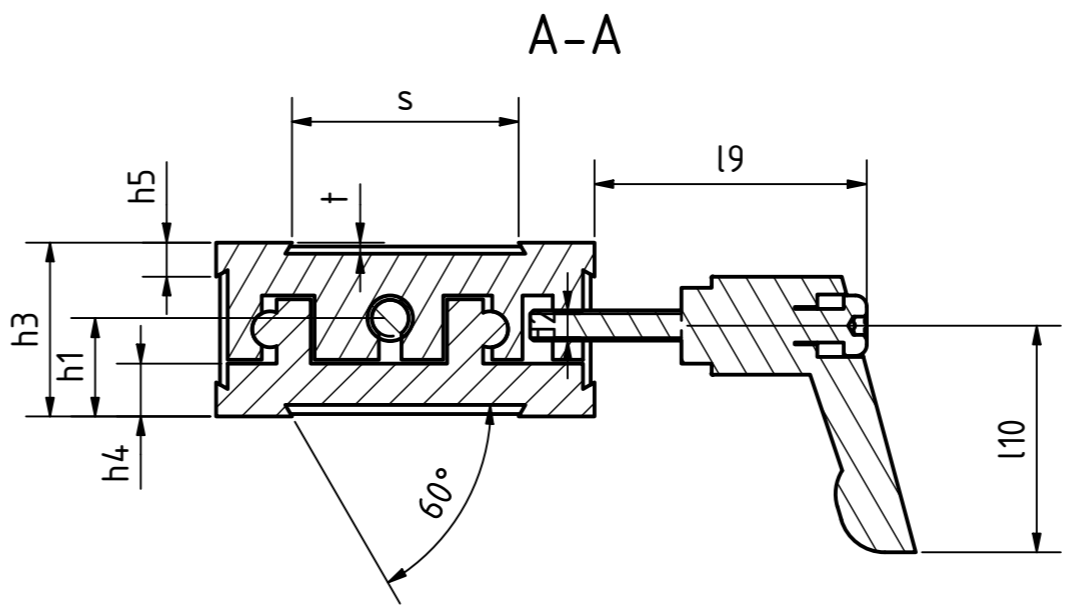
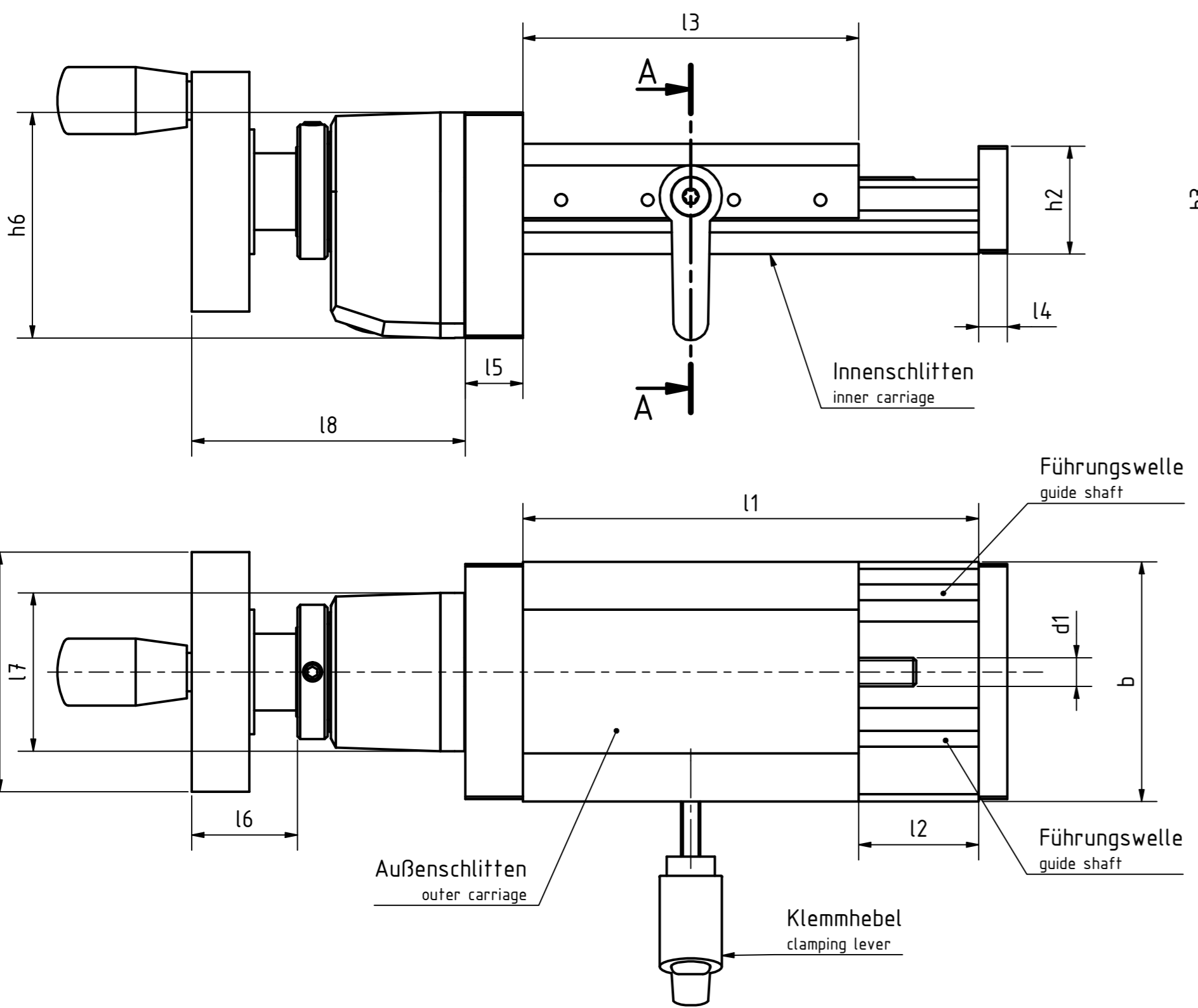


Artikel-Nr./article-no. SToxxparts	Variante / variant	b mm	l1 mm	l2 /Hub/stroke mm	d1 mm	d2 mm	d3 mm	h1 mm	h2 mm	h3 mm	h4 mm	h5 mm	h6 mm	l3 mm	l4 mm	l5 mm	l6 mm	l7 mm	l8 mm	l9 mm	l10 mm	s mm	t mm
07000115001	mit Klemmhebel / with clamping lever	120	185	25	M10x1	M5	100	26.3	45	46	13.8	10	57	160	10	18	40	33	75	25	30	80	2
07000115002	mit Klemmhebel / with clamping lever	120	210	50	M10x1	M5	100	26.3	45	46	13.8	10	57	160	10	18	40	33	75	25	30	80	2
07000115003	mit Klemmhebel / with clamping lever	120	235	75	M10x1	M5	100	26.3	45	46	13.8	10	57	160	10	18	40	33	75	25	30	80	2
07000115004	mit Klemmhebel / with clamping lever	120	260	100	M10x1	M5	100	26.3	45	46	13.8	10	57	160	10	18	40	33	75	25	30	80	2
07000115005	mit Klemmhebel / with clamping lever	50	120	50	M6x1	M4	50	13	22.5	23	7	4.5	47	70	6	12	22	33	57	36	30	30	1.5
07000115006	mit Klemmhebel / with clamping lever	50	145	75	M6x1	M4	50	13	22.5	23	7	4.5	47	70	6	12	22	33	57	36	30	30	1.5
07000115007	mit Klemmhebel / with clamping lever	50	170	100	M6x1	M4	50	13	22.5	23	7	4.5	47	70	6	12	22	33	57	36	30	30	1.5
07000115008	mit Klemmhebel / with clamping lever	50	95	25	M6x1	M4	50	13	22.5	23	7	4.5	47	70	6	12	22	33	57	36	30	30	1.5
07000115009	mit Klemmhebel / with clamping lever	80	145	25	M8x1	M5	80	20.5	35.5	36	10	10	51	120	8	16	31	33	66	25	30	50	2
07000115010	mit Klemmhebel / with clamping lever	80	170	50	M8x1	M5	80	20.5	35.5	36	10	10	51	120	8	16	31	33	66	25	30	50	2
07000115011	mit Klemmhebel / with clamping lever	80	195	75	M8x1	M5	80	20.5	35.5	36	10	10	51	120	8	16	31	33	66	25	30	50	2
07000115012	mit Klemmhebel / with clamping lever	80	220	100	M8x1	M5	80	20.5	35.5	36	10	10	51	120	8	16	31	33	66	25	30	50	2
07000115013	ohne Klemmhebel / without clamping lever	120	185	25	M10x1	M5	100	26.3	45	46	13.8	10	57	160	10	18	40	33	75	-	-	80	2
07000115014	ohne Klemmhebel / without clamping lever	120	210	50	M10x1	M5	100	26.3	45	46	13.8	10	57	160	10	18	40	33	75	-	-	80	2
07000115015	ohne Klemmhebel / without clamping lever	120	235	75	M10x1	M5	100	26.3	45	46	13.8	10	57	160	10	18	40	33	75	-	-	80	2
07000115016	ohne Klemmhebel / without clamping lever	120	260	100	M10x1	M5	100	26.3	45	46	13.8	10	57	160	10	18	40	33	75	-	-	80	2
07000115017	ohne Klemmhebel / without clamping lever	50	120	50	M6x1	M4	50	13	22.5	23	7	4.5	47	70	6	12	22	33	57	-	-	30	1.5
07000115018	ohne Klemmhebel / without clamping lever	50	145	75	M6x1	M4	50	13	22.5	23	7	4.5	47	70	6	12	22	33	57	-	-	30	1.5
07000115019	ohne Klemmhebel / without clamping lever	50	170	100	M6x1	M4	50	13	22.5	23	7	4.5	47	70	6	12	22	33	57	-	-	30	1.5
07000115020	ohne Klemmhebel / without clamping lever	50	95	25	M6x1	M4	50	13	22.5	23	7	4.5	47	70	6	12	22	33	57	-	-	30	1.5
07000115021	ohne Klemmhebel / without clamping lever	80	145	25	M8x1	M5	80	20.5	35.5	36	10	10	51	120	8	16	31	33	66	-	-	50	2
07000115022	ohne Klemmhebel / without clamping lever	80	170	50	M8x1	M5	80	20.5	35.5	36	10	10	51	120	8	16	31	33	66	-	-	50	2
07000115023	ohne Klemmhebel / without clamping lever	80	195	75	M8x1	M5	80	20.5	35.5	36	10	10	51	120	8	16	31	33	66	-	-	50	2
07000115024	ohne Klemmhebel / without clamping lever	80	220	100	M8x1	M5	80	20.5	35.5	36	10	10	51	120	8	16	31	33	66	-	-	50	2



Edelstahlführungswelle
 Edelstahlbefestigungsschrauben, nichtrostend
 Aluminiumdrehknopf und -skalenring, schwarz eloxiert
 Aluminiumschlitten und -endplatten stranggepresst, eloxiert, naturfarben
 Antrieb:
 - Edelstahlspindel und -kugellager, nichtrostend
 - Kunststoffspindelmutter
 stainless steel guide shafts
 stainless steel fastening screws
 aluminium rotary knob and scale ring, black anodized
 aluminium slide and end plates extruded, anodized, natural color
 drive:
 - stainless steel spindle and ball bearings, rustproof
 - plastic spindle nut

STOXX parts		tolerance DIN2768-mk	
...der Normteile			
Gezeichnet	Datum	Name	
Kontrolliert	07.06.2021	Dennis Bruderl	
Norm			
		Aluminiumverstell Schlitten mit Handrad und digitalem Stellungsanzeiger	
		07000115000	
		1	
		A2	
Status	Änderungen	Datum	Name
		weight -	
		scale 1:1	

REVISION HISTORY				
Rev.	Änderungstext	Änderungsdatum	Änderungsstamm	Gen.