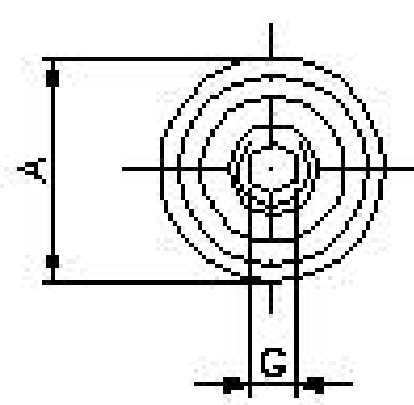
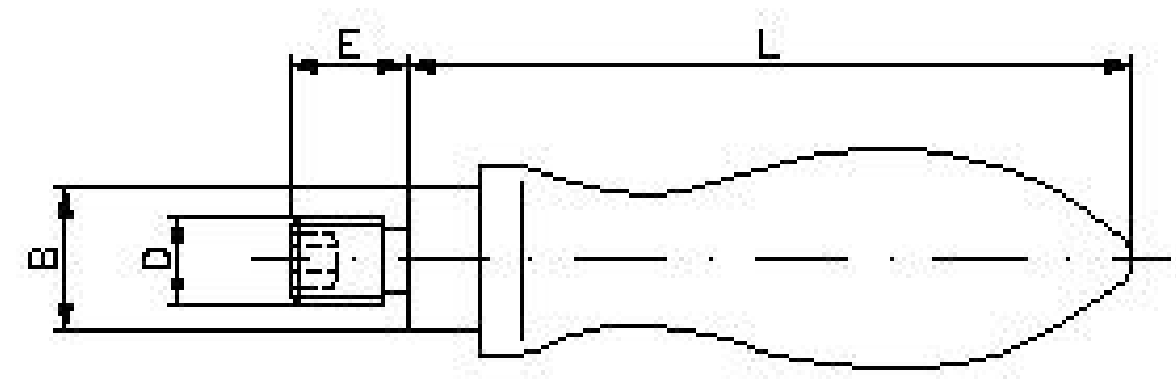
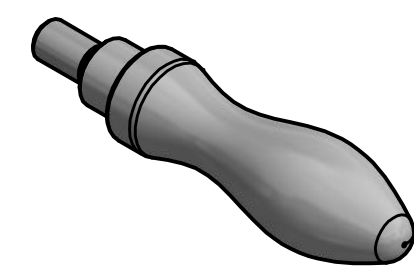


Artikel-Nr. STOxxparts	A	L	B	D	E	G	Gewicht g
18000177001	16	54	10	M6	11	3	40
18000177002	20	67	13	M8	13	4	60
18000177003	25	83	16	M10	14	5	100
18000177004	32	105	20	M12	16	6	175
18000177005	36	118	22	M16	26	8	310



**STOxx**parts  
...der Normteiler

tolerance DIN2768-mk

Status	Änderungen	Datum	Name

Gezeichnet 04.03.2020  
Philipp Joos  
Kontroll  
Norm

Ballengriff

18000177000

1  
A3

Rev.	Änderungstext	Änderungsdatum	Änderungsstamm	Gen.
	Erstfreigabe	05.03.2020		PJ

weight - scale 1:1