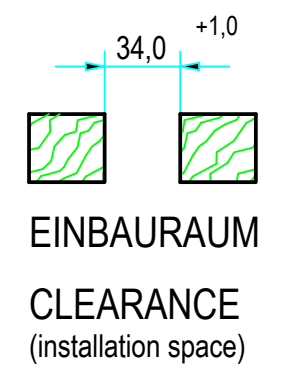
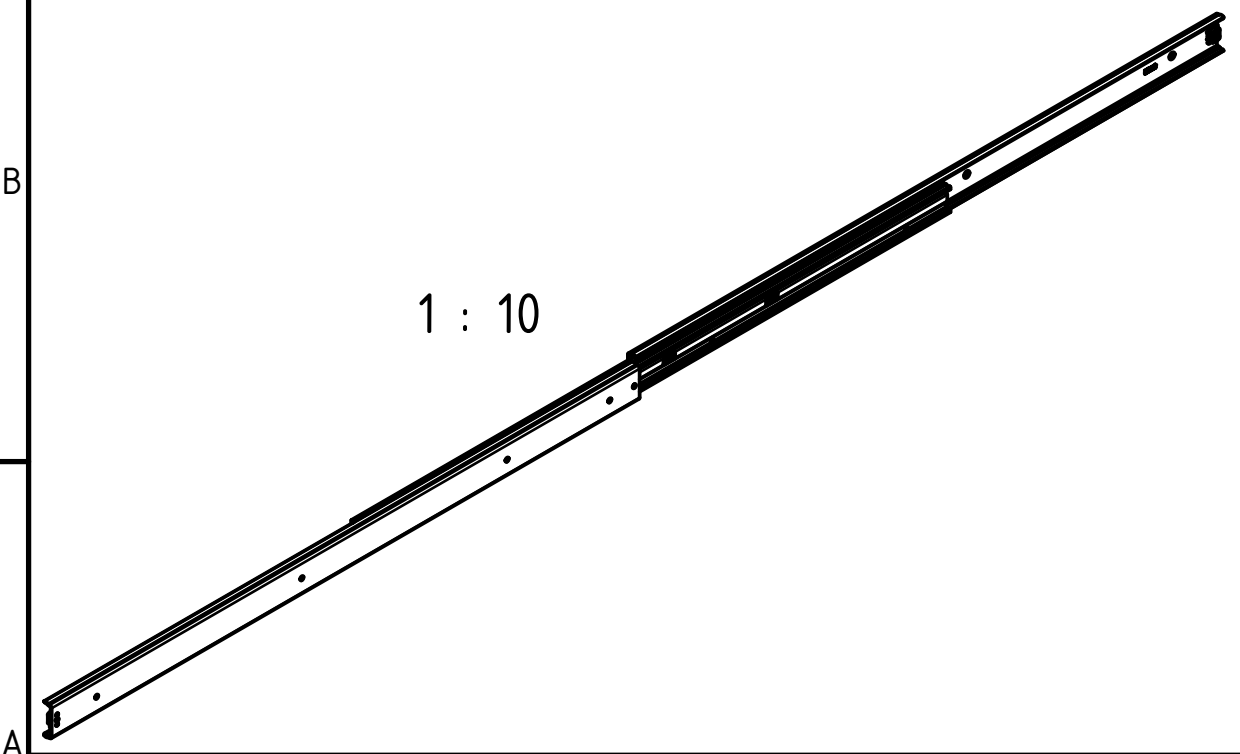
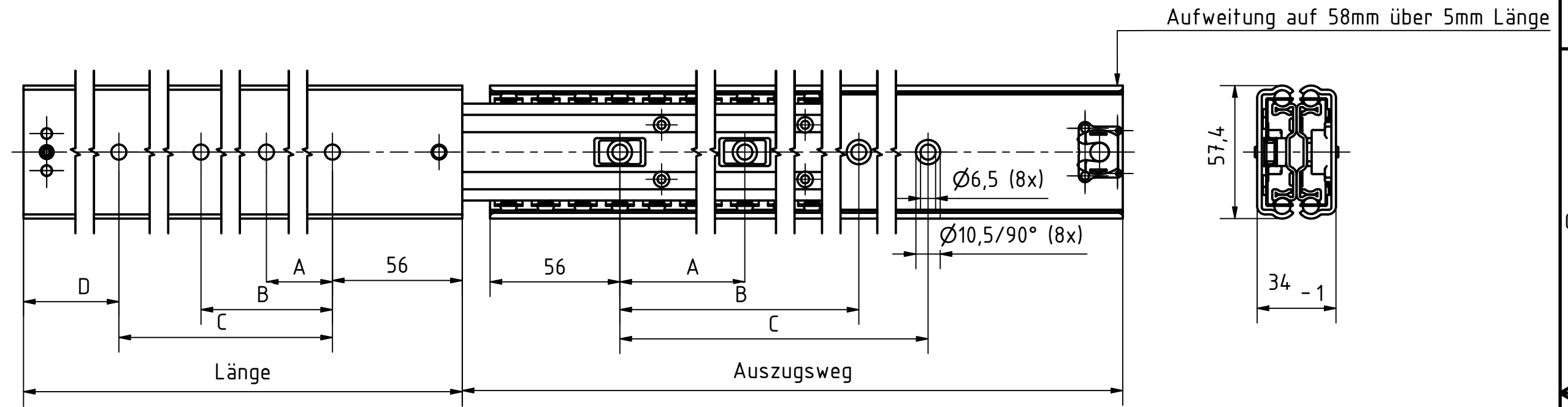


In Transportsystemen und Ladungsträgern ist auf Grund extremer Belastung, ein externer Anschlag sowie eine externe Verriegelung zwingend erforderlich.
 In transport systems and load carriers, due to extreme loads, an external stop and an external locking device are absolutely necessary.

02

Artikel-Nr. SToxxparts	Länge mm	Auszugsweg mm	Vertikale Tragzahl pro Paar kg	A mm	B mm	C mm	D mm	Gewicht kg/Stk.
07000067003	800	800	150	224	448	672	72	3,9
07000067001	900	904	140	240	514	788	56	4,16
07000067004	1000	1008	130	288	576	864	80	4,6
07000067002	1100	1112	125	192	576	960	84	5,08
07000067005	1200	1216	120	320	704	1088	56	5,50



Status	Änderungen	Datum	Name
freig.	neue Varianten hinzu	07.07.2020	PJ

tolerance DIN2768-mk	
Vollauszug Serie 048	
07000067000	1
weight -	scale 1:2

Rev.	Änderungstext	Änderungsdatum	Änderungsstamm	Gen.
01	Varianten hinzugefügt	09.12.2020		PJ
02	Text Hinzugefügt	14.10.2021		DB