

Griffserie FG18

Werkstoff und Oberfläche:
Griffschenkel aus Polyamid PA6, glaskugelverstärkt in schwarz mit Feinstruktur. Verbindungssteg aus Profilaluminium AlMgSi 0,5; glaskugelgestrahlt und naturfarben eloxiert.

Funktionselemente :

FG18-01

Drucktaster (Wechsler) mit grüner Ringbeleuchtung.

FG18-02

Drucktaster 1 (Wechsler) mit grüner Ringbeleuchtung.

Drucktaster 2 (Wechsler) mit roter Ringbeleuchtung.

FG18-00

Gegengriff ohne Bedienelemente.

Anschluss:

8-poliger bzw. 12-poliger Stecker in der Anschraubfläche des Griffschenkels.

Schutzart:

IP65 bei aufgeschraubter Kupplung.

Hinweis:

Beliebige Griffängen und andere Bedienelemente auf Anfrage.



Gegengriff ohne Schaltelemente.
Counter-handle without function elements.





Typ FG18-01

Typ FG18-02

Typ	Bestellnummer Order number
FG18-01 1 Drucktaster 1 Push button	FG18-01.140.11
FG18-02 2 Drucktaster 2 Push button	FG18-02.140.11
FG18-00 ohne Bedienelemente without operating elements	VM-02.30.140.S11

Griff Zubehör – Kupplung mit Leitung
Handle accessories – Coupling with cable

8-polig / 8-pole (M12×1) 12-polig /12-pole (M12×1)

	L	Bestellnummer Order number	Bestellnummer Order number
	10m	FZ-KS.G08.10	FZ-KS.G12.10
	10m	FZ-KS.W08.10	FZ-KS.W12.10

Handle Series FG18

Material and surface:
Handle shanks made of polyamide PA6, glass ball reinforced in black with fine structure. Connecting ledge made of profiled aluminum AlMgSi 0.5; glass ball blasted and natural anodized.

Function elements:

FG18-01
Push button (change-over contact) with green ring light.

FG18-02
Push button 1 (change-over contact) with green ring light.
Push button 2 (change-over contact) with red ring light.

FG18-00
Counter-handle without operating elements.

Connection:
8-pin or 12-pin connector in the mounting surface of the shank.

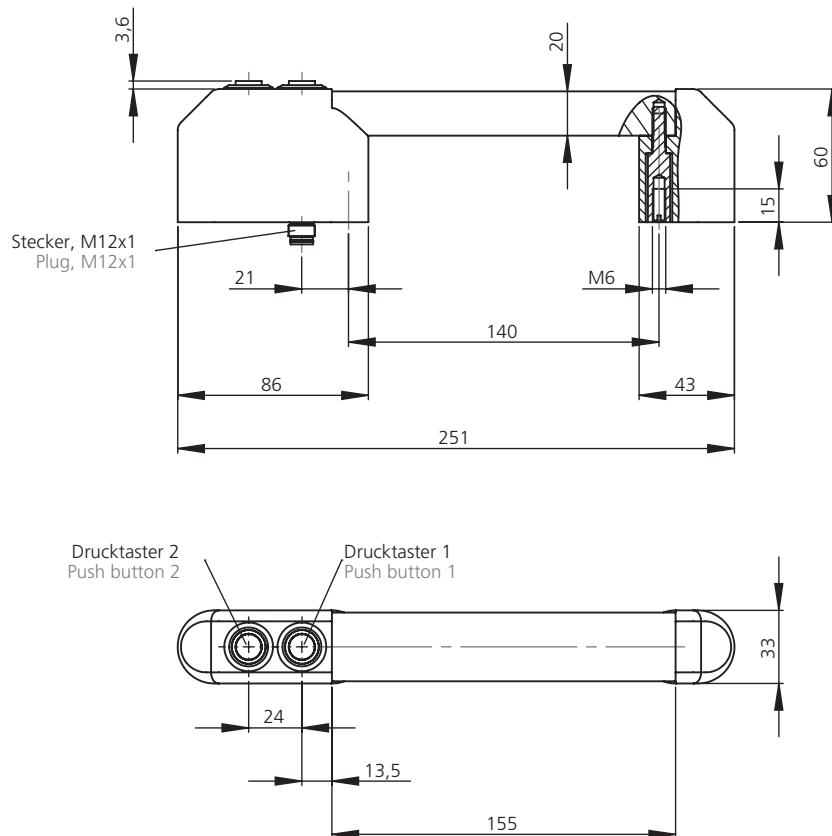
Protection class:
IP 65 with coupling screwed on.

Note:
Other handle lengths and other operating elements on request.

Auf Anfrage
On request



Beschriftung
Labeling



Technische Daten Technical data

Typ	FG18-01	FG18-02
Drucktaster 1 (1 Wechsler) Push button 1 (1 change-over contact)		
Drucktaster 2 (1 Wechsler) Push button 2 (1 change-over contact)	-	
Drucktaster Push button	24V AC/DC 1 A	
Betriebsspannung LED Operating voltage LED	24V DC	
Anschlussart Connection type	8-polig / 8-pole M12x1	12-polig / 12-pole M12x1
Steckerbelegung (Ansicht Steckerseite) Connector assignment (plug side view)		
Montageöffnung Mounting cutout		