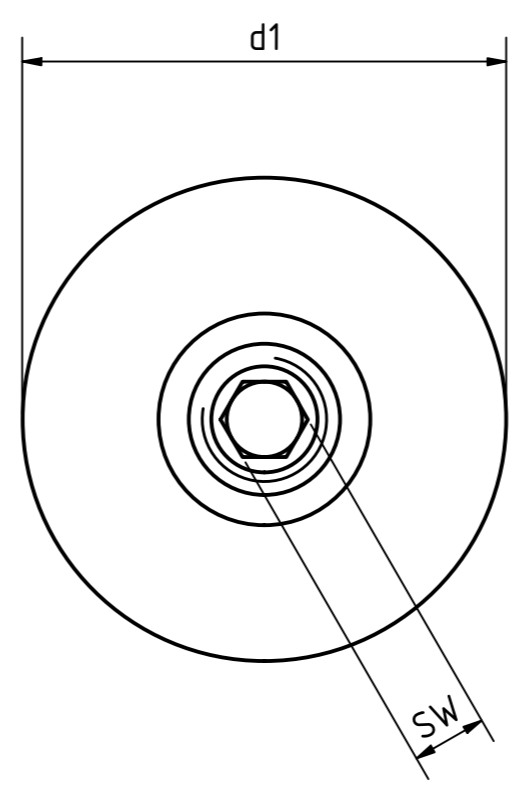
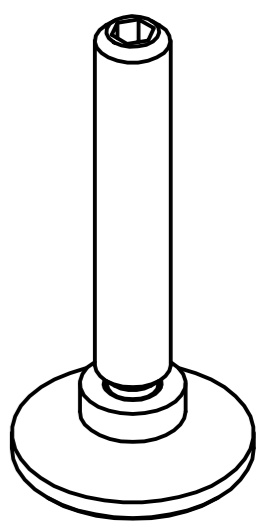
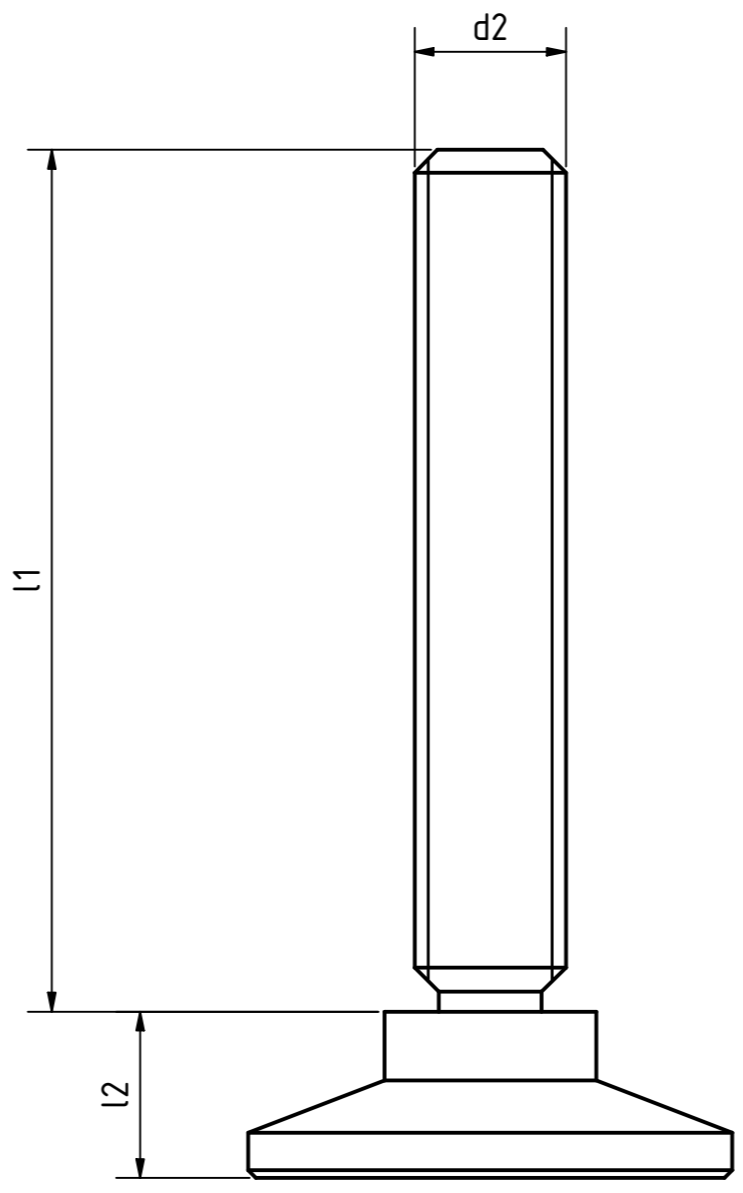
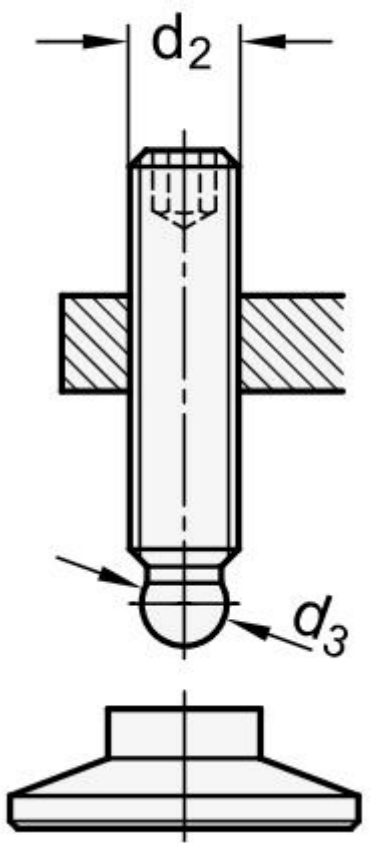


Artikel-Nr. SToxxparts	Werkstoff Druckstück	d1 mm	d2 mm	l1 mm	d3 mm	l2 mm	SW mm	Statische Belastbarkeit kN
01000285001	POM	15	M6	26	4.5	7.6	3	3.5
01000285002	POM	15	M6	36	4.5	7.6	3	3.5
01000285003	POM	15	M6	46	4.5	7.6	3	3.5
01000285004	POM	15	M8	20	6.1	7.6	4	3.5
01000285005	POM	15	M8	35	6.1	7.6	4	3.5
01000285006	POM	15	M8	45	6.1	7.6	4	3.5
01000285007	POM	15	M8	58	6.1	7.6	4	3.5
01000285008	POM	18	M10	34	7.8	9.2	5	3.5
01000285009	POM	18	M10	44	7.8	9.2	5	3.5
01000285010	POM	18	M10	57	7.8	9.2	5	3.5
01000285011	POM	18	M10	74	7.8	9.2	5	3.5
01000285012	POM	18	M6	26	4.5	9.2	3	3.5
01000285013	POM	18	M6	36	4.5	9.2	3	3.5
01000285014	POM	18	M6	46	4.5	9.2	3	3.5
01000285015	POM	18	M8	20	6.1	9.2	4	3.5
01000285016	POM	18	M8	35	6.1	9.2	4	3.5
01000285017	POM	18	M8	45	6.1	9.2	4	3.5
01000285018	POM	18	M8	58	6.1	9.2	4	3.5
01000285019	POM	21	M10	34	7.8	10	5	3.5
01000285020	POM	21	M10	44	7.8	10	5	3.5
01000285021	POM	21	M10	57	7.8	10	5	3.5
01000285022	POM	21	M10	74	7.8	10	5	3.5
01000285023	POM	21	M12	34	9.4	10	6	3.5
01000285024	POM	21	M12	57	9.4	10	6	3.5
01000285025	POM	21	M12	74	9.4	10	6	3.5
01000285026	POM	21	M12	94	9.4	10	6	3.5
01000285027	POM	21	M6	26	4.5	10	3	3.5
01000285028	POM	21	M6	36	4.5	10	3	3.5
01000285029	POM	21	M6	46	4.5	10	3	3.5
01000285030	POM	21	M8	20	6.1	10	4	3.5
01000285031	POM	21	M8	35	6.1	10	4	3.5
01000285032	POM	21	M8	45	6.1	10	4	3.5
01000285033	POM	21	M8	58	6.1	10	4	3.5
01000285034	POM	25	M10	34	7.8	10.5	5	3.5
01000285035	POM	25	M10	44	7.8	10.5	5	3.5
01000285036	POM	25	M10	57	7.8	10.5	5	3.5
01000285037	POM	25	M10	74	7.8	10.5	5	3.5
01000285038	POM	25	M12	34	9.4	10.5	6	3.5
01000285039	POM	25	M12	57	9.4	10.5	6	3.5
01000285040	POM	25	M12	74	9.4	10.5	6	3.5
01000285041	POM	25	M12	94	9.4	10.5	6	3.5
01000285042	POM	25	M6	26	4.5	10.5	3	3.5
01000285043	POM	25	M6	36	4.5	10.5	3	3.5
01000285044	POM	25	M6	46	4.5	10.5	3	3.5
01000285045	POM	25	M8	20	6.1	10.5	4	3.5
01000285046	POM	25	M8	35	6.1	10.5	4	3.5
01000285047	POM	25	M8	45	6.1	10.5	4	3.5
01000285048	POM	25	M8	58	6.1	10.5	4	3.5
01000285049	POM	32	M10	34	7.8	11	5	3.5
01000285050	POM	32	M10	44	7.8	11	5	3.5



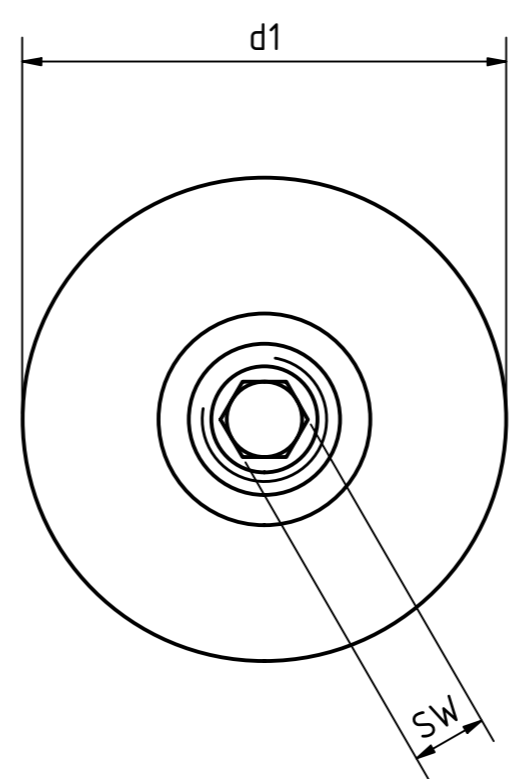
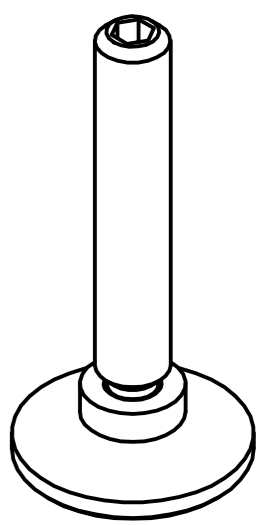
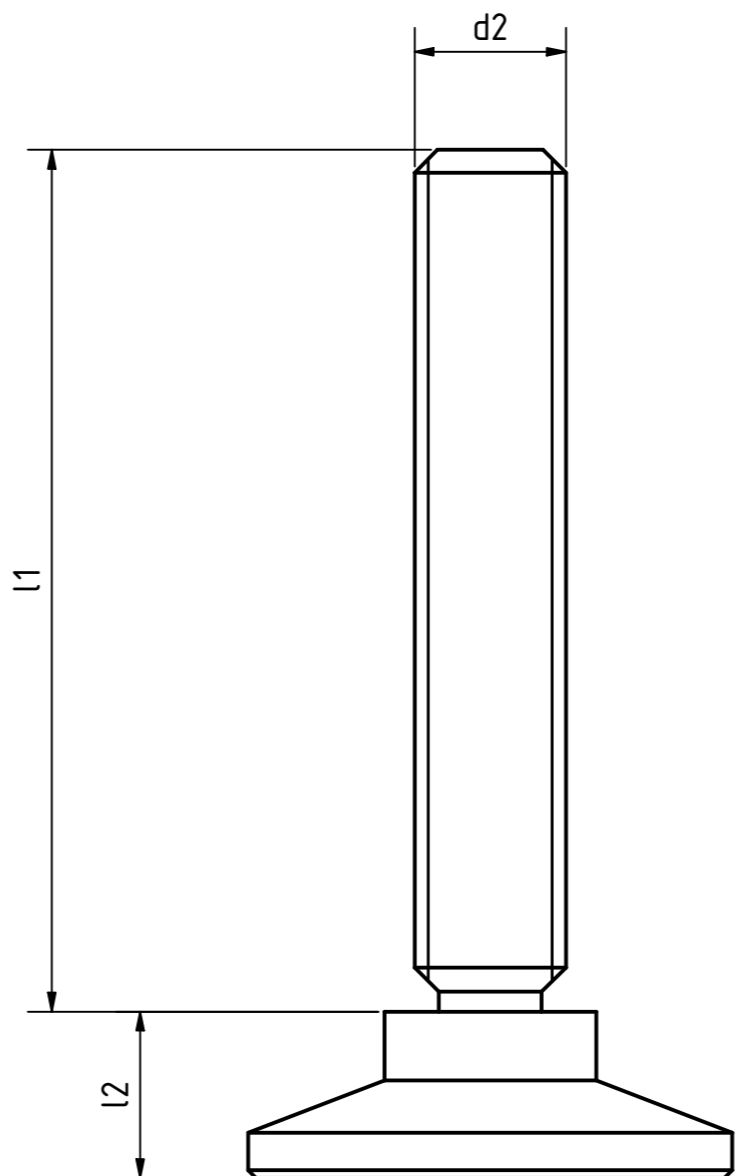
Montagebeispiel



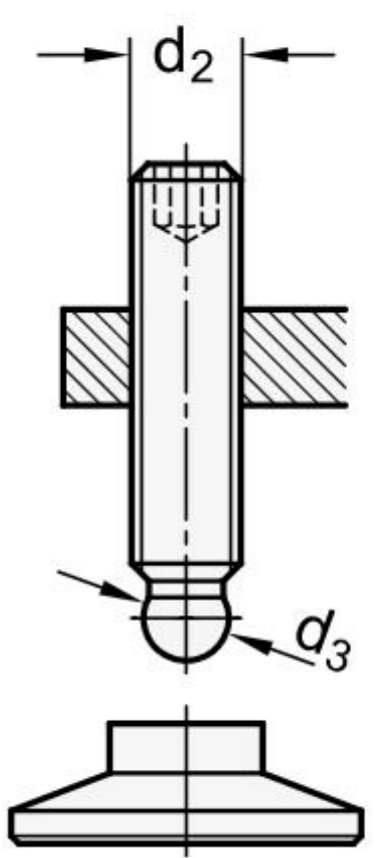
SToxxparts ... der Normteile!		tolerance DIN2768-mk	
Gezeichnet	Datum	Name	
Kontrolliert	15.09.2020	Dennis Bruder	
Norm			
		Gelenkstück, Stahl	
		01000285000	
		1	
		A2	
Status	Änderungen	Datum	Name
		weight -	
		scale 1:1	

REVISIONSVERLAUF				
Rev.	Änderungstext	Änderungsdatum	Änderungsstamm	Gen.
	Erstfreigabe			PJ

Artikel-Nr. SToxxparts	Werkstoff Druckstück	d1 mm	d2 mm	l1 mm	d3 mm	l2 mm	SW mm	Statische Belastbarkeit kN
01000285051	POM	32	M10	57	7.8	11	5	3.5
01000285052	POM	32	M10	74	7.8	11	5	3.5
01000285053	POM	32	M12	34	9.4	11	6	3.5
01000285054	POM	32	M12	57	9.4	11	6	3.5
01000285055	POM	32	M12	74	9.4	11	6	3.5
01000285056	POM	32	M12	94	9.4	11	6	3.5
01000285057	POM	32	M6	26	4.5	11	3	3.5
01000285058	POM	32	M6	36	4.5	11	3	3.5
01000285059	POM	32	M6	46	4.5	11	3	3.5
01000285060	POM	32	M8	20	6.1	11	4	3.5
01000285061	POM	32	M8	35	6.1	11	4	3.5
01000285062	POM	32	M8	45	6.1	11	4	3.5
01000285063	POM	32	M8	58	6.1	11	4	3.5
01000285064	POM	40	M10	34	7.8	13	5	3.5
01000285065	POM	40	M10	44	7.8	13	5	3.5
01000285066	POM	40	M10	57	7.8	13	5	3.5
01000285067	POM	40	M10	74	7.8	13	5	3.5
01000285068	POM	40	M12	34	9.4	13	6	3.5
01000285069	POM	40	M12	57	9.4	13	6	3.5
01000285070	POM	40	M12	74	9.4	13	6	3.5
01000285071	POM	40	M12	94	9.4	13	6	3.5
01000285072	POM	40	M8	20	6.1	13	4	3.5
01000285073	POM	40	M8	35	6.1	13	4	3.5
01000285074	POM	40	M8	45	6.1	13	4	3.5
01000285075	POM	40	M8	58	6.1	13	4	3.5
01000285076	POM	50	M10	34	7.8	15.5	5	3.5
01000285077	POM	50	M10	44	7.8	15.5	5	3.5
01000285078	POM	50	M10	57	7.8	15.5	5	3.5
01000285079	POM	50	M10	74	7.8	15.5	5	3.5
01000285080	POM	50	M12	34	9.4	15.5	6	3.5
01000285081	POM	50	M12	57	9.4	15.5	6	3.5
01000285082	POM	50	M12	74	9.4	15.5	6	3.5
01000285083	POM	50	M12	94	9.4	15.5	6	3.5
01000285084	POM	50	M8	20	6.1	15.5	4	3.5
01000285085	POM	50	M8	35	6.1	15.5	4	3.5
01000285086	POM	50	M8	45	6.1	15.5	4	3.5
01000285087	POM	50	M8	58	6.1	15.5	4	3.5



Montagebeispiel



SToxxparts		tolerance DIN2768-mk	
... der Normteile			
Gezeichnet	Datum	Name	
Kontrolliert	15.09.2020	Dennis Bruder	
Norm			
		Gelenkstück, Stahl	
		01000285000	
		2	
		A2	
Status	Änderungen	Datum	Name
		weight -	
		scale 1:1	