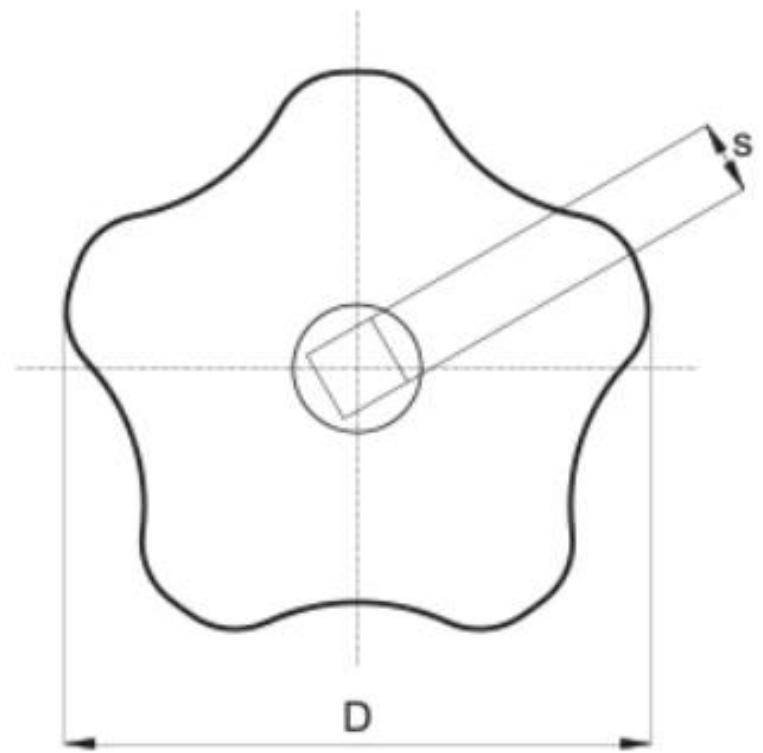
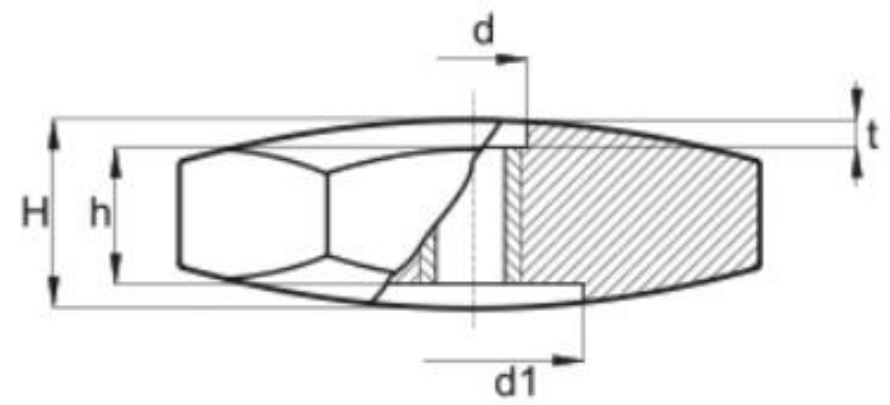


	6					5		4		
	Artikel-Nr. SToxxparts	D	H	h	d	d1	sH9	t	Benennung	
1	18000334001	70	22	14	18	35	V7	5	Sterngriffe aus Duroplast, flach, mit Vierkantbuchse	
2	18000334002	70	22	14	18	35	V8	5		



SToxx parts				tolerance DIN2768-mk		
...der Normteiler						
		Datum	Name	Sterngriffe aus Duroplast, flach, mit Vierkantbuchse		
		Gezeichnet	15.04.2020			Philipp Joos
		Kontroll				
		Norm				
Erstfreigabe		16.04.2020		PJ		
Rev.	Änderungstext	Änderungsdatum	Änderungsstamm	Gen.		
				18000334000		
				1		
				A3		
				weight		
				scale 1:1		