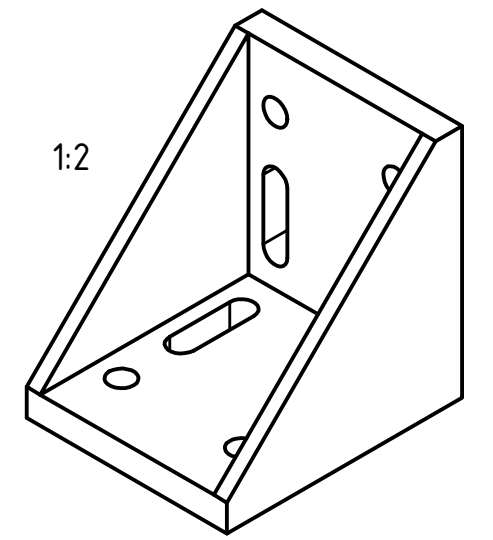
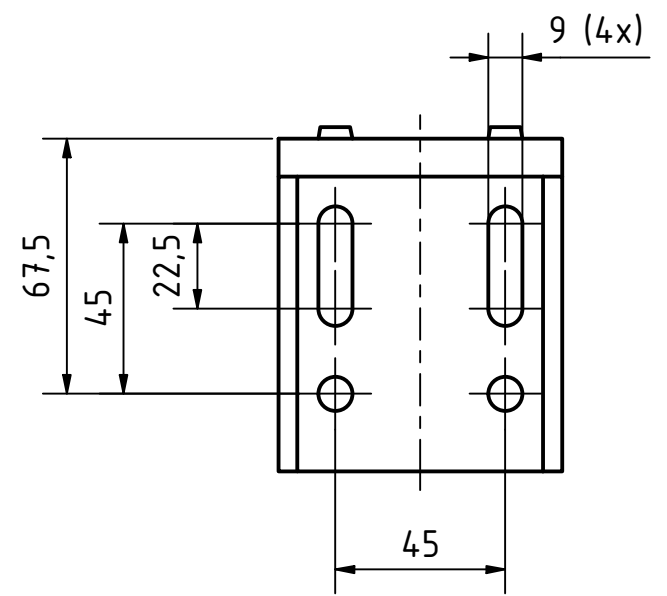
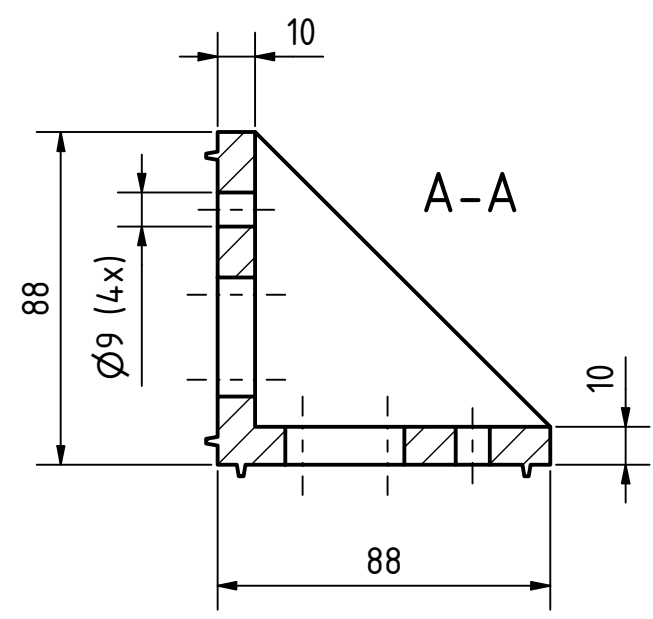
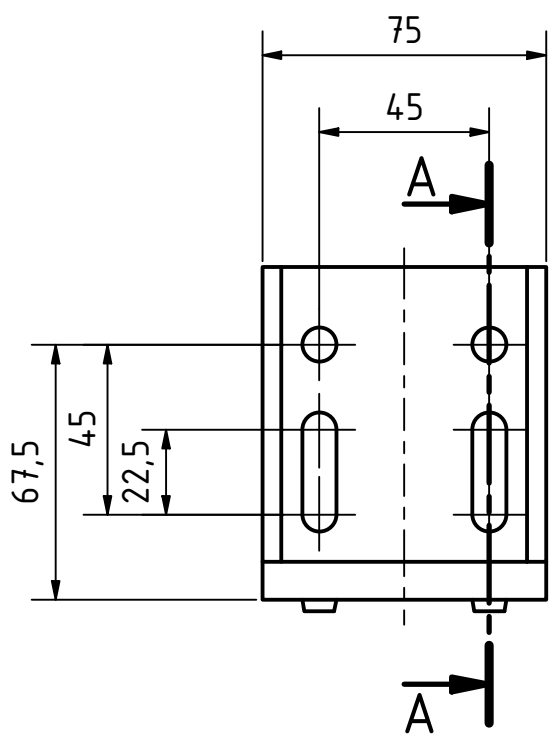


Aluminium	Artikel-Nr./article-no. SToxxparts	Gewicht/weight g
	07000306001	300



STOXX parts		tolerance DIN2768-mk	
...der Normteile			
	Datum	Name	MCS Winkel 88x88
Gezeichnet	10.11.2021	Dennis Bruder	
Kontroll			
Norm			
07000306001			1
weight -			A3
scale 1:2			

REVISION HISTORY			
Rev.	Änderungstext	Änderungsdatum	Änderungsstamm

Status	Änderungen	Datum	Name