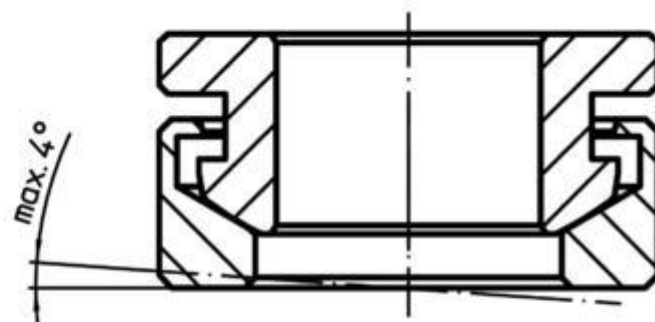
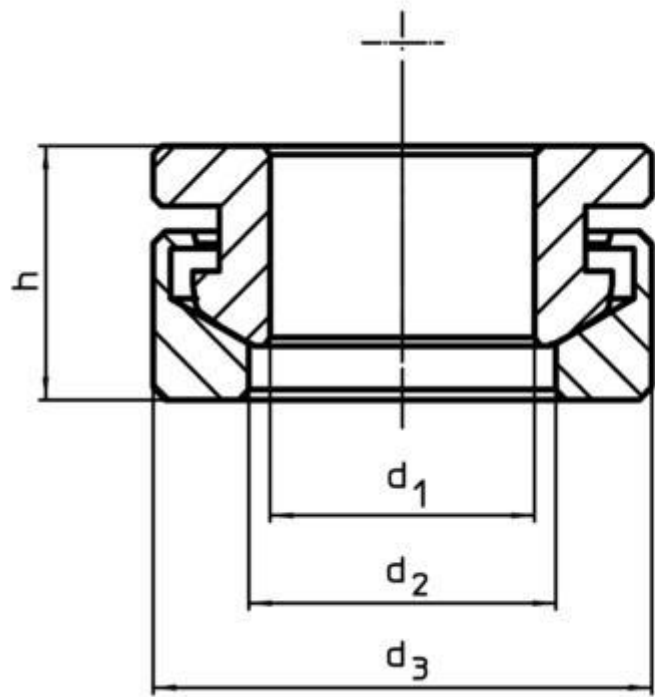


Artikel-Nr. SToxxparts	Abmessungen				für Bolzen d 6	für Schrauben d 6	Belastbarkeit bei statischer Belastung max.	Gewicht
	d ₁ H13	d ₂	d ₃	h				
	[mm]				[mm]	[mm]	[KN]	[g]
17000117001	6.4	7.4	13	7	6	M6	9	4
17000117002	8.4	9.7	17	8.5	8	M8	17	9
17000117003	10.5	12	21	10.4	10	M10	26	17
17000117004	13	14.8	25	13.1	12	M12	38	34
17000117005	17	19.7	32	17	16	M16	73	61
17000117006	21	24.6	40	20.3	20	M20	117	112



SToxxparts
...der Normteiler

	Datum	Name
Gezeichnet	05.05.2020	Philipp Joos
Kontrolliert	06.05.2020	
Norm		

tolerance DIN2768-mk

Kompakt-Kugelscheiben-Kegelpfannen,
Stahl

17000117000

1
A3

weight N/A

scale 1:1

Erstfreigabe	06.05.2020		PJ
Rev.	Änderungstext	Änderungsdatum	Änderungsstamm
			Gen.

Status	Änderungen	Datum	Name