

Spanneisen mit Schonplatte, ähnlich DIN 6314 EH 23190.

Produktbeschreibung

Die Schonplatte schützt das Werkstück vor Beschädigungen. Mit der Kombination Mutter DIN 6330 B (EH 23070.) / Kegelflanke DIN 6319 G (EH 23050.) an der Spannschraube und Druckstück DIN 6311 (EH 22560. abnehmbar) an der Stellschraube werden Unparallellitäten ausgeglichen. Das Spanneisen ist beidseitig einsetzbar (weiche, harte Spannfläche).



Werkstoff

Schonplatte

- Messing aufgelötet

Spanneisen

- Vergütungsstahl, brüniert

Maßzeichnung

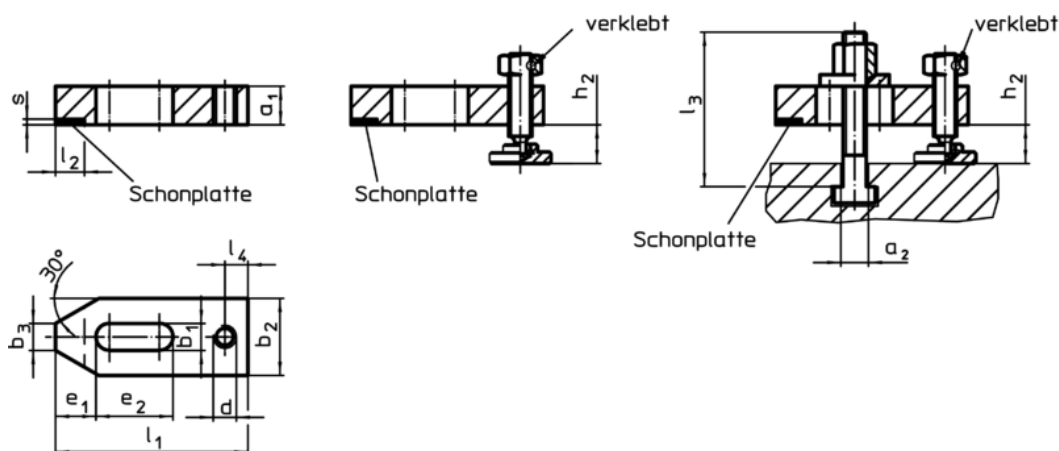


Bild 1

Bild 2

Bild 3

Bestellinformationen

Nennmaß b ₁ [mm]	a ₁	l ₃	a ₂	Abmessungen									Nuten- nennmaß [mm]	Spannhöhe		🔩 [g]	Art.-Nr.
				b ₂	b ₃	d	e ₁	e ₂	l ₁	l ₂	l ₄	s		h ₂ min.	h ₂ max.		
ohne Zubehör – Bild 1																	
9	12	–	–	25	10	M 8	13	22	60	10	8	2	–	–	–	104	23190.0010
11	15	–	–	30	12	M10	15	30	80	12	10	2	–	–	–	211	23190.0020
14	20	–	–	40	14	M12	21	40	100	15	12	3	–	–	–	461	23190.0030
18	25	–	–	50	18	M16	26	45	125	20	16	3	–	–	–	917	23190.0040
nur mit Stellschraube – Bild 2																	
9	12	–	–	25	10	M 8	13	22	60	10	8	2	–	8	23	150	23190.0011
9	12	–	–	25	10	M 8	13	22	60	10	8	2	–	8	43	160	23190.0012
11	15	–	–	30	12	M10	15	30	80	12	10	2	–	10	38	295	23190.0021
11	15	–	–	30	12	M10	15	30	80	12	10	2	–	10	58	310	23190.0022
14	20	–	–	40	14	M12	21	40	100	15	12	3	–	10	31	590	23190.0031
14	20	–	–	40	14	M12	21	40	100	15	12	3	–	10	71	620	23190.0032
18	25	–	–	50	18	M16	26	45	125	20	16	3	–	12	42	1150	23190.0041
18	25	–	–	50	18	M16	26	45	125	20	16	3	–	12	87	1220	23190.0042
mit Stellschraube und Spannschraube – Bild 3																	
9	12	50	7,6	25	10	M 8	13	22	60	10	8	2	8	8	16	200	23190.0015
9	12	80	7,6	25	10	M 8	13	22	60	10	8	2	8	8	43	220	23190.0016
11	15	65	9,6	30	12	M10	15	30	80	12	10	2	10	10	22	385	23190.0025
11	15	100	9,6	30	12	M10	15	30	80	12	10	2	10	10	58	420	23190.0026
14	20	80	11,6	40	14	M12	21	40	100	15	12	3	12	10	28	740	23190.0035
14	20	125	11,6	40	14	M12	21	40	100	15	12	3	12	10	71	805	23190.0036

Nenn- maß b ₁ [mm]	Abmessungen												Nuten- nennmaß [mm]	Spannhöhe		[g]	Art.-Nr.
	a ₁	l ₃	a ₂	b ₂	b ₃	d	e ₁	e ₂	l ₁	l ₂	l ₄	s		h ₂ min.	h ₂ max.		
	[mm]													[mm]			
14	20	80	13,6	40	14	M12	21	40	100	15	12	3	14	10	26	755	23190.0037
14	20	125	13,6	40	14	M12	21	40	100	15	12	3	14	10	71	820	23190.0038
18	25	100	15,6	50	18	M16	26	45	125	20	16	3	16	12	31	1470	23190.0045
18	25	160	15,6	50	18	M16	26	45	125	20	16	3	16	12	87	1630	23190.0046
18	25	100	17,6	50	18	M16	26	45	125	20	16	3	18	12	32	1490	23190.0047
18	25	160	17,6	50	18	M16	26	45	125	20	16	3	18	12	87	1650	23190.0048

Anwendungsbeispiel

