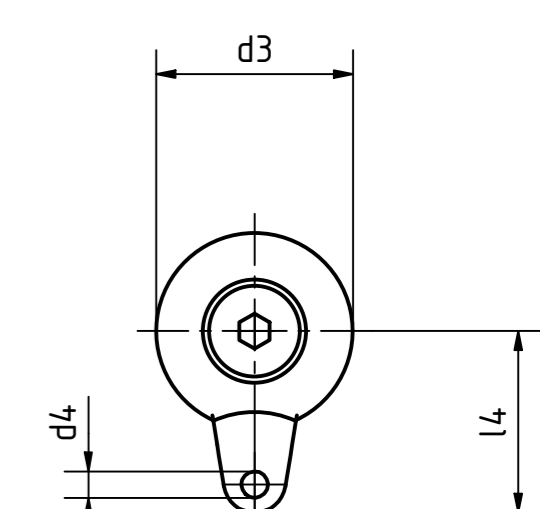
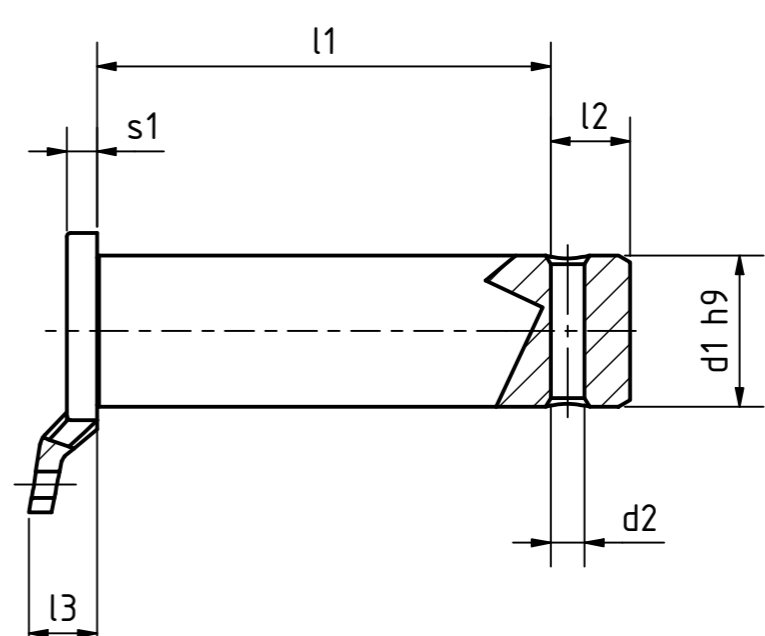
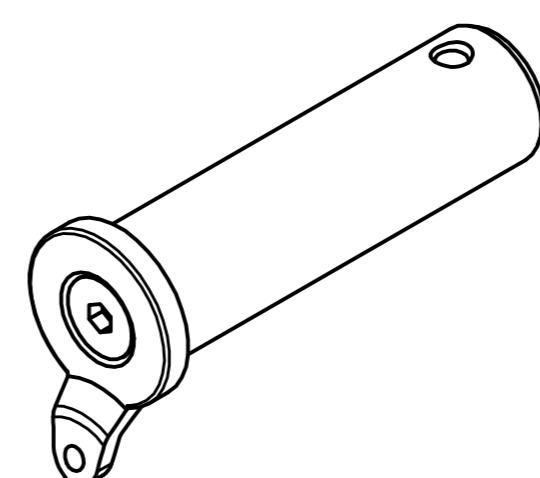
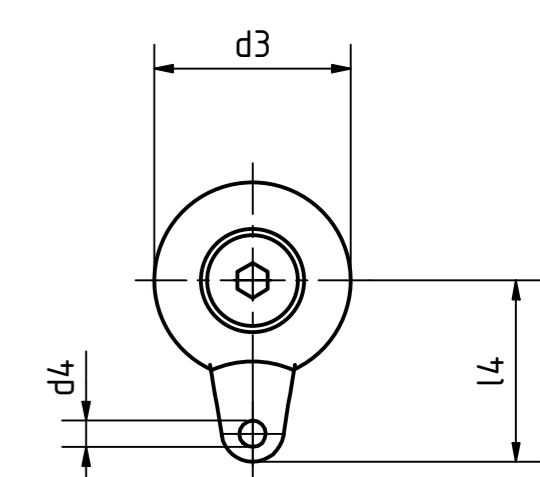
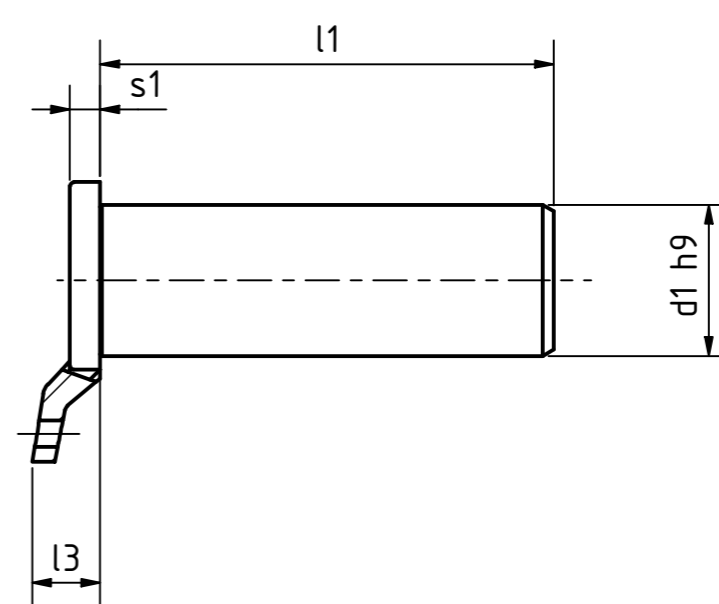
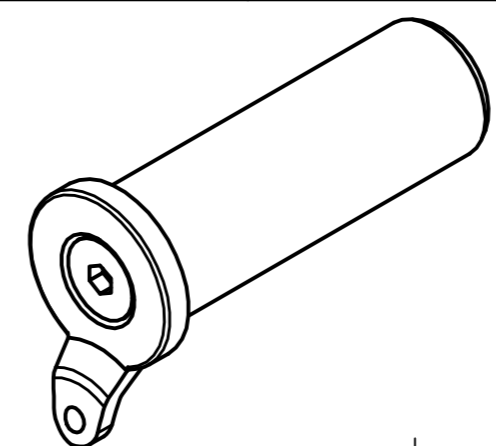


Artikel-Nr. SToxxparts	Variante	d1	l1	d2	d3	d4	l2	l3	l4	s1	passender Schlüsselringdurchmesser mm	passender Federstecker
		mm	mm	mm	mm	mm	mm	mm	mm	mm		
05000601001	ohne Querbohrung	10	20	-	15	2.5	-	7	15	3	14	05001109002 / 05001109003
05000601002	ohne Querbohrung	10	24	-	15	2.5	-	7	15	3	14	05001109002 / 05001109003
05000601003	ohne Querbohrung	10	30	-	15	2.5	-	7	15	3	14	05001109002 / 05001109003
05000601004	ohne Querbohrung	10	35	-	15	2.5	-	7	15	3	14	05001109002 / 05001109003
05000601005	ohne Querbohrung	10	40	-	15	2.5	-	7	15	3	14	05001109002 / 05001109003
05000601006	ohne Querbohrung	10	45	-	15	2.5	-	7	15	3	14	05001109002 / 05001109003
05000601007	ohne Querbohrung	10	50	-	15	2.5	-	7	15	3	14	05001109002 / 05001109003
05000601008	ohne Querbohrung	10	55	-	15	2.5	-	7	15	3	14	05001109002 / 05001109003
05000601009	ohne Querbohrung	10	60	-	15	2.5	-	7	15	3	14	05001109002 / 05001109003
05000601010	ohne Querbohrung	10	65	-	15	2.5	-	7	15	3	14	05001109002 / 05001109003
05000601011	ohne Querbohrung	10	70	-	15	2.5	-	7	15	3	14	05001109002 / 05001109003
05000601012	ohne Querbohrung	10	80	-	15	2.5	-	7	15	3	14	05001109002 / 05001109003
05000601013	ohne Querbohrung	12	20	-	17	3	-	9	18.5	4	14 und 18	05001109002 / 05001109003
05000601014	ohne Querbohrung	12	24	-	17	3	-	9	18.5	4	14 und 18	05001109002 / 05001109003
05000601015	ohne Querbohrung	12	30	-	17	3	-	9	18.5	4	14 und 18	05001109002 / 05001109003
05000601016	ohne Querbohrung	12	35	-	17	3	-	9	18.5	4	14 und 18	05001109002 / 05001109003
05000601017	ohne Querbohrung	12	40	-	17	3	-	9	18.5	4	14 und 18	05001109002 / 05001109003
05000601018	ohne Querbohrung	12	45	-	17	3	-	9	18.5	4	14 und 18	05001109002 / 05001109003
05000601019	ohne Querbohrung	12	50	-	17	3	-	9	18.5	4	14 und 18	05001109002 / 05001109003
05000601020	ohne Querbohrung	12	55	-	17	3	-	9	18.5	4	14 und 18	05001109002 / 05001109003
05000601021	ohne Querbohrung	12	60	-	17	3	-	9	18.5	4	14 und 18	05001109002 / 05001109003
05000601022	ohne Querbohrung	12	65	-	17	3	-	9	18.5	4	14 und 18	05001109002 / 05001109003
05000601023	ohne Querbohrung	12	70	-	17	3	-	9	18.5	4	14 und 18	05001109002 / 05001109003
05000601024	ohne Querbohrung	12	80	-	17	3	-	9	18.5	4	14 und 18	05001109002 / 05001109003
05000601025	ohne Querbohrung	16	100	-	22	3	-	9	21	4	14 und 18	05001109004 / 05001109005
05000601026	ohne Querbohrung	16	32	-	22	3	-	9	21	4	14 und 18	05001109004 / 05001109005
05000601027	ohne Querbohrung	16	35	-	22	3	-	9	21	4	14 und 18	05001109004 / 05001109005
05000601028	ohne Querbohrung	16	40	-	22	3	-	9	21	4	14 und 18	05001109004 / 05001109005
05000601029	ohne Querbohrung	16	45	-	22	3	-	9	21	4	14 und 18	05001109004 / 05001109005
05000601030	ohne Querbohrung	16	50	-	22	3	-	9	21	4	14 und 18	05001109004 / 05001109005
05000601031	ohne Querbohrung	16	55	-	22	3	-	9	21	4	14 und 18	05001109004 / 05001109005
05000601032	ohne Querbohrung	16	60	-	22	3	-	9	21	4	14 und 18	05001109004 / 05001109005
05000601033	ohne Querbohrung	16	65	-	22	3	-	9	21	4	14 und 18	05001109004 / 05001109005
05000601034	ohne Querbohrung	16	70	-	22	3	-	9	21	4	14 und 18	05001109004 / 05001109005
05000601035	ohne Querbohrung	16	80	-	22	3	-	9	21	4	14 und 18	05001109004 / 05001109005
05000601036	ohne Querbohrung	16	90	-	22	3	-	9	21	4	14 und 18	05001109004 / 05001109005
05000601037	ohne Querbohrung	20	100	-	26	3.5	-	9	24	4	14, 18 und 24	05001109006 / 05001109007
05000601038	ohne Querbohrung	20	40	-	26	3.5	-	9	24	4	14, 18 und 24	05001109006 / 05001109007
05000601039	ohne Querbohrung	20	45	-	26	3.5	-	9	24	4	14, 18 und 24	05001109006 / 05001109007
05000601040	ohne Querbohrung	20	50	-	26	3.5	-	9	24	4	14, 18 und 24	05001109006 / 05001109007
05000601041	ohne Querbohrung	20	55	-	26	3.5	-	9	24	4	14, 18 und 24	05001109006 / 05001109007
05000601042	ohne Querbohrung	20	60	-	26	3.5	-	9	24	4	14, 18 und 24	05001109006 / 05001109007
05000601043	ohne Querbohrung	20	65	-	26	3.5	-	9	24	4	14, 18 und 24	05001109006 / 05001109007
05000601044	ohne Querbohrung	20	70	-	26	3.5	-	9	24	4	14, 18 und 24	05001109006 / 05001109007
05000601045	ohne Querbohrung	20	80	-	26	3.5	-	9	24	4	14, 18 und 24	05001109006 / 05001109007
05000601046	ohne Querbohrung	20	90	-	26	3.5	-	9	24	4	14, 18 und 24	05001109006 / 05001109007
05000601047	ohne Querbohrung	8	16	-	12	2.5	-	7	13.5	3	14	05001109002
05000601048	ohne Querbohrung	8	20	-	12	2.5	-	7	13.5	3	14	05001109002
05000601049	ohne Querbohrung	8	24	-	12	2.5	-	7	13.5	3	14	05001109002
05000601050	ohne Querbohrung	8	28	-	12	2.5	-	7	13.5	3	14	05001109002
05000601051	ohne Querbohrung	8	30	-	12	2.5	-	7	13.5	3	14	05001109002
05000601052	ohne Querbohrung	8	32	-	12	2.5	-	7	13.5	3	14	05001109002
05000601053	ohne Querbohrung	8	35	-	12	2.5	-	7	13.5	3	14	05001109002
05000601054	ohne Querbohrung	8	40	-	12	2.5	-	7	13.5	3	14	05001109002
05000601055	ohne Querbohrung	8	45	-	12	2.5	-	7	13.5	3	14	05001109002
05000601056	ohne Querbohrung	8	50	-	12	2.5	-	7	13.5	3	14	05001109002
05000601057	ohne Querbohrung	8	55	-	12	2.5	-	7	13.5	3	14	05001109002
05000601058	ohne Querbohrung	8	60	-	12	2.5	-	7	13.5	3	14	05001109002



**STOXX**parts  
... der Normteile

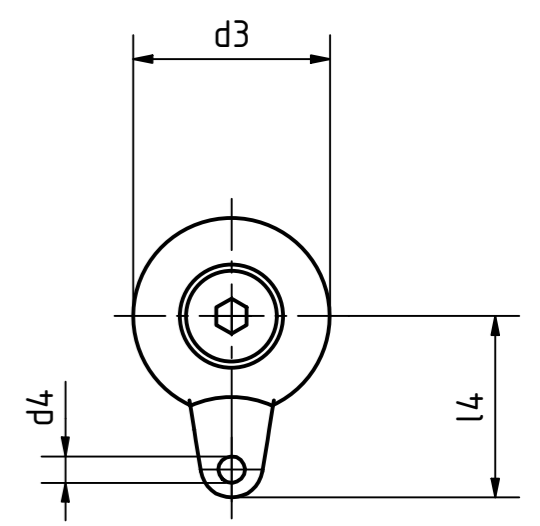
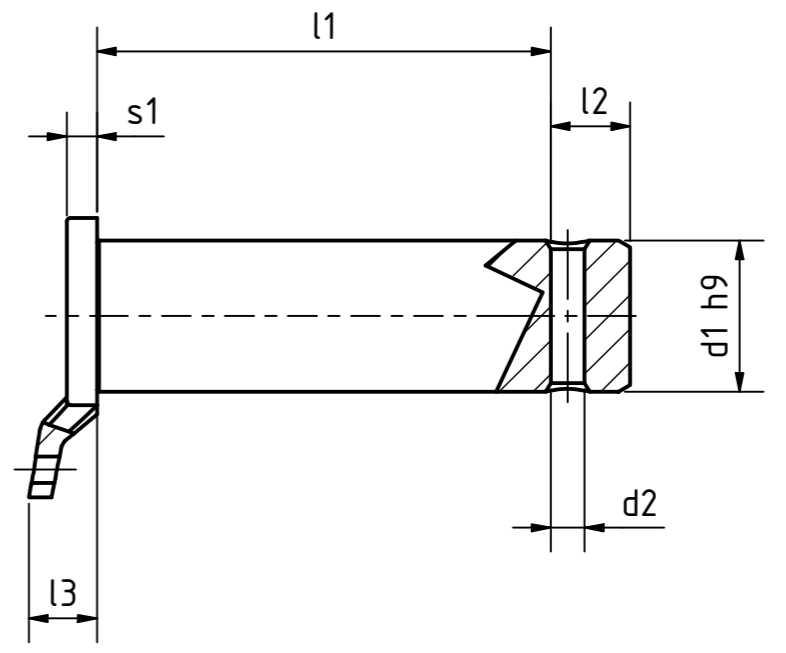
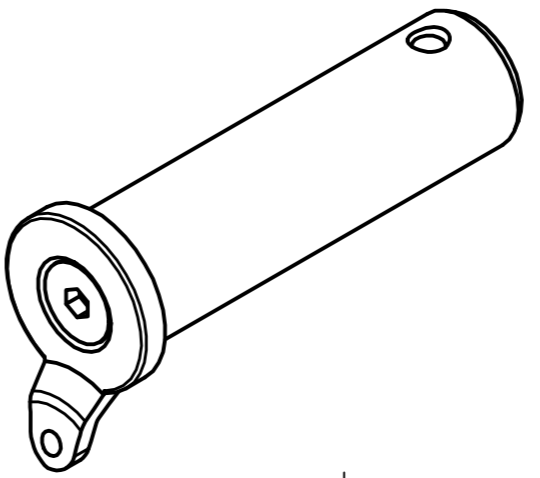
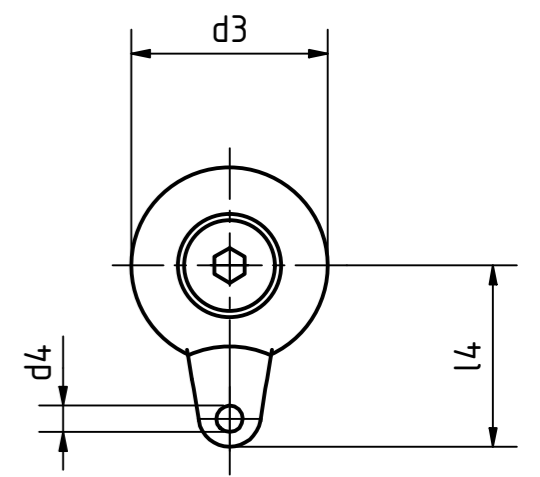
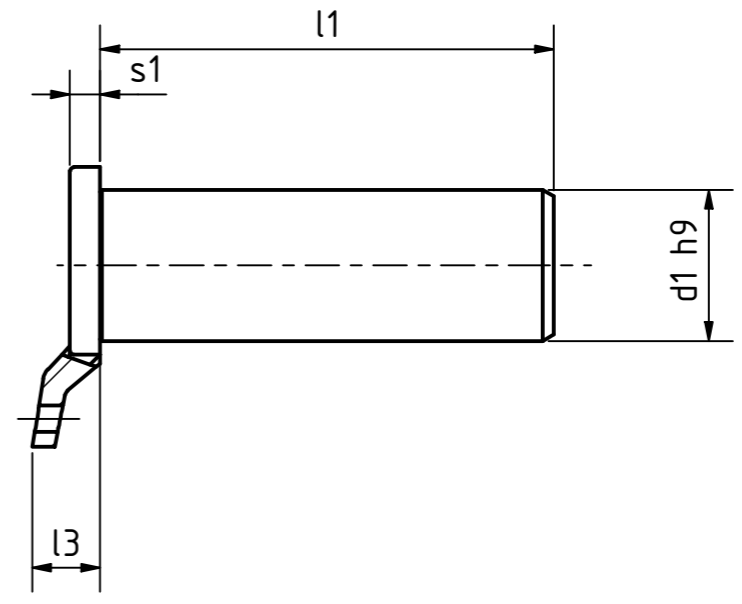
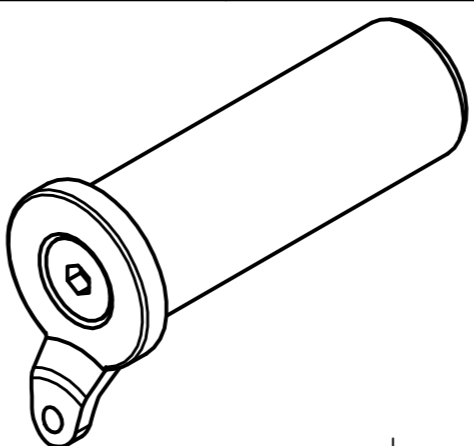
Gezeichnet	11.11.2020	Name	Dennis Bruder
Kontrolliert			
Norm			
Status	Änderungen	Datum	Name

tolerance DIN2768-mk
Bolzen mit Ösenscheibe, Edelstahl
05000601000
1
A2
weight -
scale 1:1

Rev.	Änderungstext	Änderungsdatum	Änderungsstamm	Gen.
	Erstfreigabe			PJ

REVISIONSVERLAUF

Artikel-Nr. STOXXparts	Variante	d1	l1	d2	d3	d4	l2	l3	l4	s1	passender Schlüsselringdurchmesser mm	passender Federstecker
		mm	mm	mm	mm	mm	mm	mm	mm	mm		
05000601059	mit Querbohrung für Federstecker	10	20	2.5	15	2.5	6	7	15	3	14	05001109002 / 05001109003
05000601060	mit Querbohrung für Federstecker	10	24	2.5	15	2.5	6	7	15	3	14	05001109002 / 05001109003
05000601061	mit Querbohrung für Federstecker	10	30	2.5	15	2.5	6	7	15	3	14	05001109002 / 05001109003
05000601062	mit Querbohrung für Federstecker	10	35	2.5	15	2.5	6	7	15	3	14	05001109002 / 05001109003
05000601063	mit Querbohrung für Federstecker	10	40	2.5	15	2.5	6	7	15	3	14	05001109002 / 05001109003
05000601064	mit Querbohrung für Federstecker	10	45	2.5	15	2.5	6	7	15	3	14	05001109002 / 05001109003
05000601065	mit Querbohrung für Federstecker	10	50	2.5	15	2.5	6	7	15	3	14	05001109002 / 05001109003
05000601066	mit Querbohrung für Federstecker	10	55	2.5	15	2.5	6	7	15	3	14	05001109002 / 05001109003
05000601067	mit Querbohrung für Federstecker	10	60	2.5	15	2.5	6	7	15	3	14	05001109002 / 05001109003
05000601068	mit Querbohrung für Federstecker	10	65	2.5	15	2.5	6	7	15	3	14	05001109002 / 05001109003
05000601069	mit Querbohrung für Federstecker	10	70	2.5	15	2.5	6	7	15	3	14	05001109002 / 05001109003
05000601070	mit Querbohrung für Federstecker	10	80	2.5	15	2.5	6	7	15	3	14	05001109002 / 05001109003
05000601071	mit Querbohrung für Federstecker	12	20	2.5	17	3	7	9	18.5	4	14 und 18	05001109002 / 05001109003
05000601072	mit Querbohrung für Federstecker	12	24	2.5	17	3	7	9	18.5	4	14 und 18	05001109002 / 05001109003
05000601073	mit Querbohrung für Federstecker	12	30	2.5	17	3	7	9	18.5	4	14 und 18	05001109002 / 05001109003
05000601074	mit Querbohrung für Federstecker	12	35	2.5	17	3	7	9	18.5	4	14 und 18	05001109002 / 05001109003
05000601075	mit Querbohrung für Federstecker	12	40	2.5	17	3	7	9	18.5	4	14 und 18	05001109002 / 05001109003
05000601076	mit Querbohrung für Federstecker	12	45	2.5	17	3	7	9	18.5	4	14 und 18	05001109002 / 05001109003
05000601077	mit Querbohrung für Federstecker	12	50	2.5	17	3	7	9	18.5	4	14 und 18	05001109002 / 05001109003
05000601078	mit Querbohrung für Federstecker	12	55	2.5	17	3	7	9	18.5	4	14 und 18	05001109002 / 05001109003
05000601079	mit Querbohrung für Federstecker	12	60	2.5	17	3	7	9	18.5	4	14 und 18	05001109002 / 05001109003
05000601080	mit Querbohrung für Federstecker	12	65	2.5	17	3	7	9	18.5	4	14 und 18	05001109002 / 05001109003
05000601081	mit Querbohrung für Federstecker	12	70	2.5	17	3	7	9	18.5	4	14 und 18	05001109002 / 05001109003
05000601082	mit Querbohrung für Federstecker	12	80	2.5	17	3	7	9	18.5	4	14 und 18	05001109002 / 05001109003
05000601083	mit Querbohrung für Federstecker	16	100	3.5	22	3	8	9	21	4	14 und 18	05001109004 / 05001109005
05000601084	mit Querbohrung für Federstecker	16	32	3.5	22	3	8	9	21	4	14 und 18	05001109004 / 05001109005
05000601085	mit Querbohrung für Federstecker	16	35	3.5	22	3	8	9	21	4	14 und 18	05001109004 / 05001109005
05000601086	mit Querbohrung für Federstecker	16	40	3.5	22	3	8	9	21	4	14 und 18	05001109004 / 05001109005
05000601087	mit Querbohrung für Federstecker	16	45	3.5	22	3	8	9	21	4	14 und 18	05001109004 / 05001109005
05000601088	mit Querbohrung für Federstecker	16	50	3.5	22	3	8	9	21	4	14 und 18	05001109004 / 05001109005
05000601089	mit Querbohrung für Federstecker	16	55	3.5	22	3	8	9	21	4	14 und 18	05001109004 / 05001109005
05000601090	mit Querbohrung für Federstecker	16	60	3.5	22	3	8	9	21	4	14 und 18	05001109004 / 05001109005
05000601091	mit Querbohrung für Federstecker	16	65	3.5	22	3	8	9	21	4	14 und 18	05001109004 / 05001109005
05000601092	mit Querbohrung für Federstecker	16	70	3.5	22	3	8	9	21	4	14 und 18	05001109004 / 05001109005
05000601093	mit Querbohrung für Federstecker	16	80	3.5	22	3	8	9	21	4	14 und 18	05001109004 / 05001109005
05000601094	mit Querbohrung für Federstecker	16	90	3.5	22	3	8	9	21	4	14 und 18	05001109004 / 05001109005
05000601095	mit Querbohrung für Federstecker	20	100	4.5	26	3.5	10.5	9	24	4	14, 18 und 24	05001109006 / 05001109007
05000601096	mit Querbohrung für Federstecker	20	40	4.5	26	3.5	10.5	9	24	4	14, 18 und 24	05001109006 / 05001109007
05000601097	mit Querbohrung für Federstecker	20	45	4.5	26	3.5	10.5	9	24	4	14, 18 und 24	05001109006 / 05001109007
05000601098	mit Querbohrung für Federstecker	20	50	4.5	26	3.5	10.5	9	24	4	14, 18 und 24	05001109006 / 05001109007
05000601099	mit Querbohrung für Federstecker	20	55	4.5	26	3.5	10.5	9	24	4	14, 18 und 24	05001109006 / 05001109007
05000601100	mit Querbohrung für Federstecker	20	60	4.5	26	3.5	10.5	9	24	4	14, 18 und 24	05001109006 / 05001109007
05000601101	mit Querbohrung für Federstecker	20	65	4.5	26	3.5	10.5	9	24	4	14, 18 und 24	05001109006 / 05001109007
05000601102	mit Querbohrung für Federstecker	20	70	4.5	26	3.5	10.5	9	24	4	14, 18 und 24	05001109006 / 05001109007
05000601103	mit Querbohrung für Federstecker	20	80	4.5	26	3.5	10.5	9	24	4	14, 18 und 24	05001109006 / 05001109007
05000601104	mit Querbohrung für Federstecker	20	90	4.5	26	3.5	10.5	9	24	4	14, 18 und 24	05001109006 / 05001109007
05000601105	mit Querbohrung für Federstecker	8	16	2.5	12	2.5	5.5	7	13.5	3	14	05001109002
05000601106	mit Querbohrung für Federstecker	8	20	2.5	12	2.5	5.5	7	13.5	3	14	05001109002
05000601107	mit Querbohrung für Federstecker	8	24	2.5	12	2.5	5.5	7	13.5	3	14	05001109002
05000601108	mit Querbohrung für Federstecker	8	28	2.5	12	2.5	5.5	7	13.5	3	14	05001109002
05000601109	mit Querbohrung für Federstecker	8	30	2.5	12	2.5	5.5	7	13.5	3	14	05001109002
05000601110	mit Querbohrung für Federstecker	8	32	2.5	12	2.5	5.5	7	13.5	3	14	05001109002
05000601111	mit Querbohrung für Federstecker	8	35	2.5	12	2.5	5.5	7	13.5	3	14	05001109002
05000601112	mit Querbohrung für Federstecker	8	40	2.5	12	2.5	5.5	7	13.5	3	14	05001109002
05000601113	mit Querbohrung für Federstecker	8	45	2.5	12	2.5	5.5	7	13.5	3	14	05001109002
05000601114	mit Querbohrung für Federstecker	8	50	2.5	12	2.5	5.5	7	13.5	3	14	05001109002
05000601115	mit Querbohrung für Federstecker	8	55	2.5	12	2.5	5.5	7	13.5	3	14	05001109002
05000601116	mit Querbohrung für Federstecker	8	60	2.5	12	2.5	5.5	7	13.5	3	14	05001109002



<b>STOXX</b> parts ... der Normteile		tolerance DIN2768-mk	
		Bolzen mit Ösenscheibe, Edelstahl	
05000601000		2	
weight -		scale 1:1	
Status	Änderungen	Datum	Name
		11.11.2020	Dennis Bruder