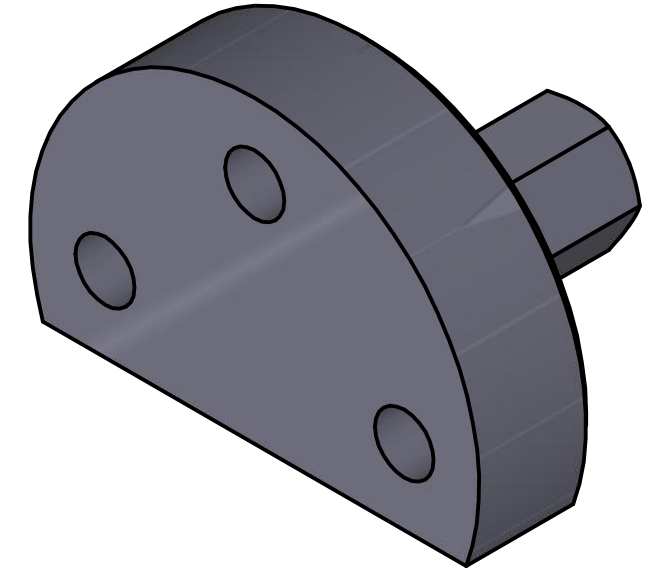
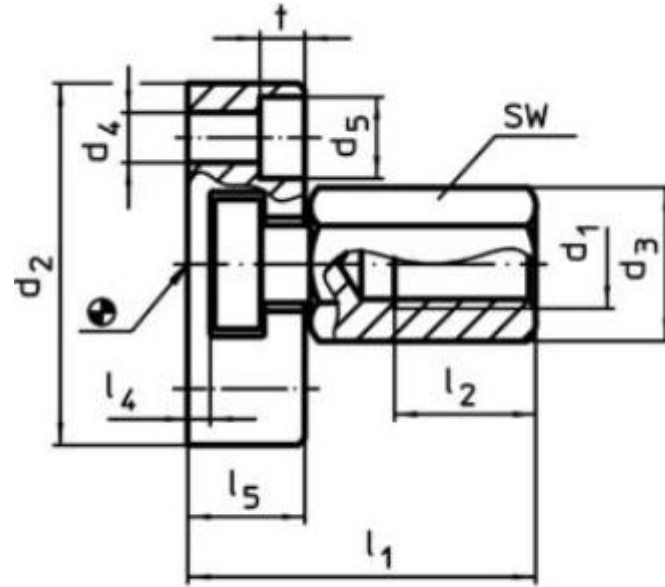
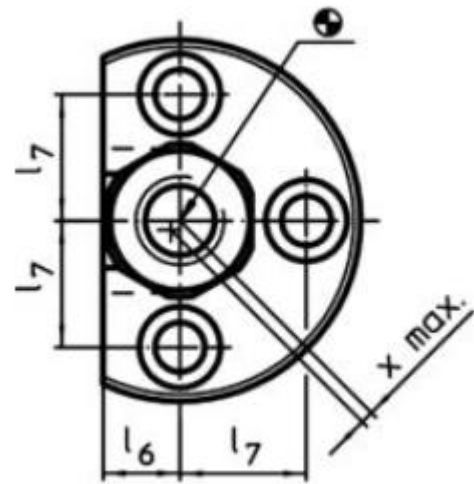


Artikel-Nr. SToxxparts	Abmessungen												SW	Achsen- Versatz X max.	Zulässige Zug- und Druckbelastung max.	Gewicht
	d <sub>1</sub>	d <sub>2</sub>	d <sub>3</sub>	d <sub>4</sub>	d <sub>5</sub>	l <sub>1</sub>	l <sub>2</sub>	l <sub>4</sub>	l <sub>5</sub>	l <sub>6</sub>	l <sub>7</sub>	t				
	[mm]															
17000299001	M 6	42	11	5.5	10	30.5	11	3	11	7	14	5.4	10	0.6	2.5	77
17000299002	M 8	48	14.4	6.6	11	35.5	13.5	3	13	8	16	6.4	13	0.7	4.5	123
17000299003	M10	50	19	6.6	11	43.2	15	4.2	16	9	17	6.4	17	0.7	6.5	187
17000299004	M12	55	21.2	6.6	11	53.2	17.5	4.2	20.5	10	19	6.4	19	0.8	10	295
17000299005	M16	65	27	9	15	64	22	5	23	12.5	22.5	8.5	24	1	18	472
17000299006	M20	80	34	11	18	74	25	5	26	17	28	10	30	1	30	849
17000299007	M10 x 1.25	50	19	6.6	11	43.2	15	4.2	16	9	17	6.4	17	0.7	6.5	187
17000299008	M12 x 1.25	55	21.2	6.6	11	53.2	17.5	4.2	20.5	10	19	6.4	19	0.8	10	298
17000299009	M16 x 1.5	65	27	9	15	64	22	5	23	12.5	22.5	8.5	24	1	18	477
17000299010	M20 x 1.5	80	34	11	18	74	25	5	26	17	28	10	30	1	30	852



**SToxx**parts  
...der Normteiler

tolerance DIN2768-mk

	Datum	Name
Gezeichnet	20.05.2020	Philipp Joos
Kontrolliert	20.05.2020	
Norm		

Schnellsteckkupplungen, mit  
Radialversatzausgleich und  
Anschraubflansch/mit Kupplungsmutter

17000299000

1  
A3

weight N/A

scale 1:1

Rev.	Änderungstext	Änderungsdatum	Änderungsstamm	Gen.
	Erstfreigabe	21.05.2020		PJ

Status	Änderungen	Datum	Name