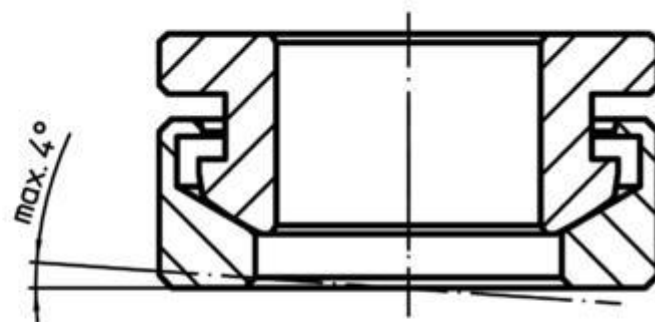
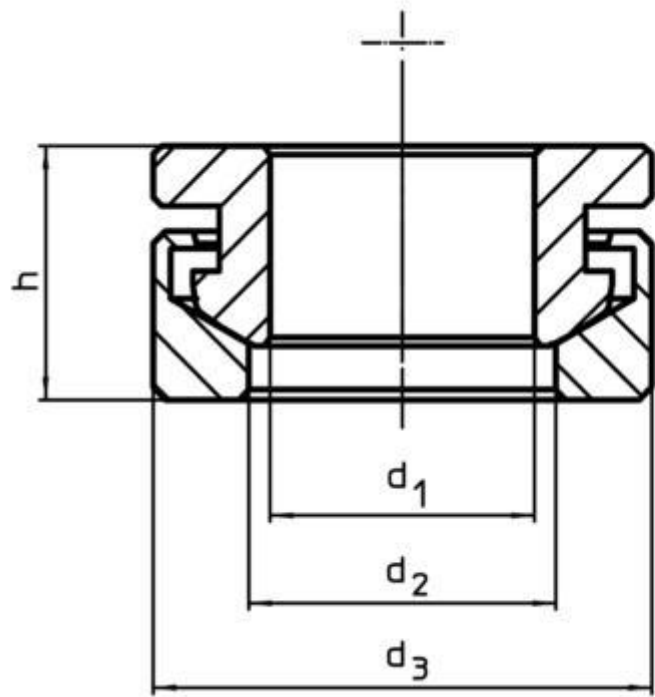


Artikel-Nr. SToxxparts	Abmessungen				für Bolzen d 6	für Schrauben d 6	Belastbarkeit bei statischer Belastung max.	Gewicht
	d ₁ H13	d ₂	d ₃	h				
	[mm]				[mm]	[mm]	[KN]	[g]
17000118001	6.4	7.4	13	7	6	M6	9	4
17000118002	8.4	9.7	17	8.5	8	M8	17	9
17000118003	10.5	12	21	10.4	10	M10	26	17
17000118004	13	14.8	25	13.1	12	M12	38	34
17000118005	17	19.7	32	17	16	M16	73	61
17000118006	21	24.6	40	20.3	20	M20	117	112



SToxx parts				tolerance DIN2768-mk	
...der Normteile					
	Datum	Name		Kompakt-Kugelscheiben-Kegelpfannen, Edelstahl	
Gezeichnet	05.05.2020	Philipp Joos			
Kontrolliert	06.05.2020				
	Norm				
				17000118000	
				1	
				A3	
				weight N/A	
				scale 1:1	

Erstfreigabe	06.05.2020		PJ
Rev.	Änderungstext	Änderungsdatum	Änderungsstamm
			Gen.