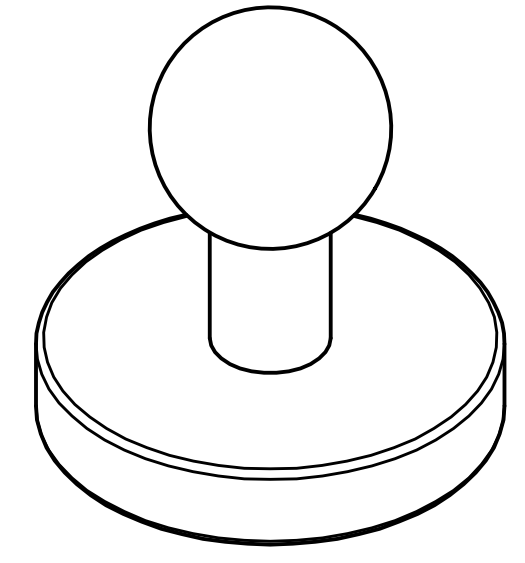
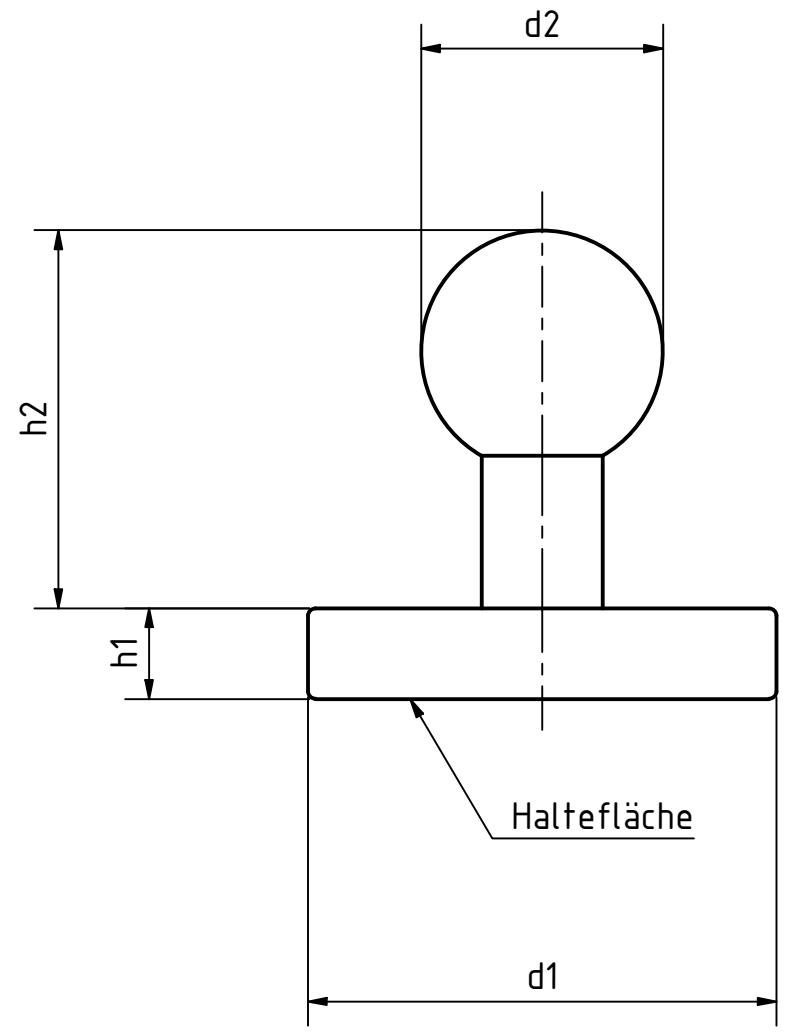



Artikel.Nr. SToxxparts	d1 mm	d2 mm	h1 mm	h2 mm	FN (Nennhaftkraft) N
05000825001	22	16	6	25	35
05000825002	31	16	6	25	75
05000825003	43	16	5.5	24	85



Stahlteil vernickelt  
 Gummiummantelung Elastomer (TPE), 80 Shore A, schwarz  
 Kunststoffknopf Thermoplast (Polyamid PA), schwarz, matt  
 Magnetwerkstoff: NdFeB (Neodym, Eisen, Bor), temperaturbeständig bis 80°C

 ...der Normteiler		tolerance DIN2768-mk		
	Datum	Name	Haftmagnet mit Griffknopf und Gummiummantelung	
	Gezeichnet	17.03.2021		Dennis Bruder
	Kontroll			
	Norm			
05000825000			1	
weight -			A3	
scale 1:1				

REVISION HISTORY

Rev.	Änderungstext	Änderungsdatum	Änderungsstamm	Gen.

Status	Änderungen	Datum	Name