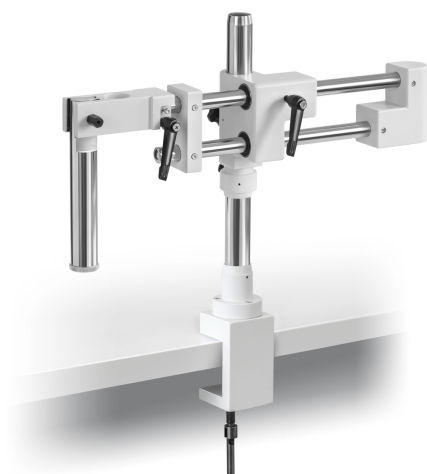


# KERN OZB-A1213



Halter Stereomikroskop-Ständer OZB-A1213



## Kategorie

Marke	Optics
Produktkategorie	Optische Instrumente
Produktgruppe	Stereomikroskopständer

## Eichtechnische Daten

CE Zeichen	✓
------------	---

## Bauform

Abmessungen (BxTxH)	526×210×380 mm
---------------------	----------------

## Verpackung & Versand

Abmessungen Verpackung	490×420×290 mm
Nettogewicht ca.	15 kg
Bruttogewicht ca.	17 kg
Lieferzeit Gesamt	1 d
Art des Versands	Paketdienst
Versandgewicht	17 kg

## Piktogramme

### STANDARD

