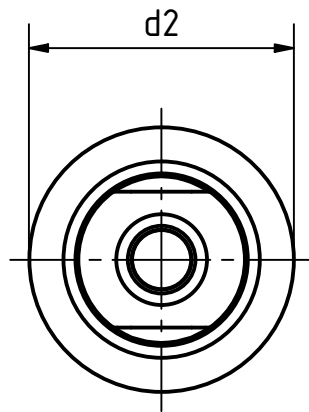
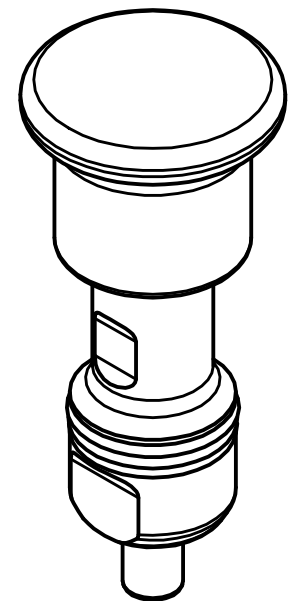
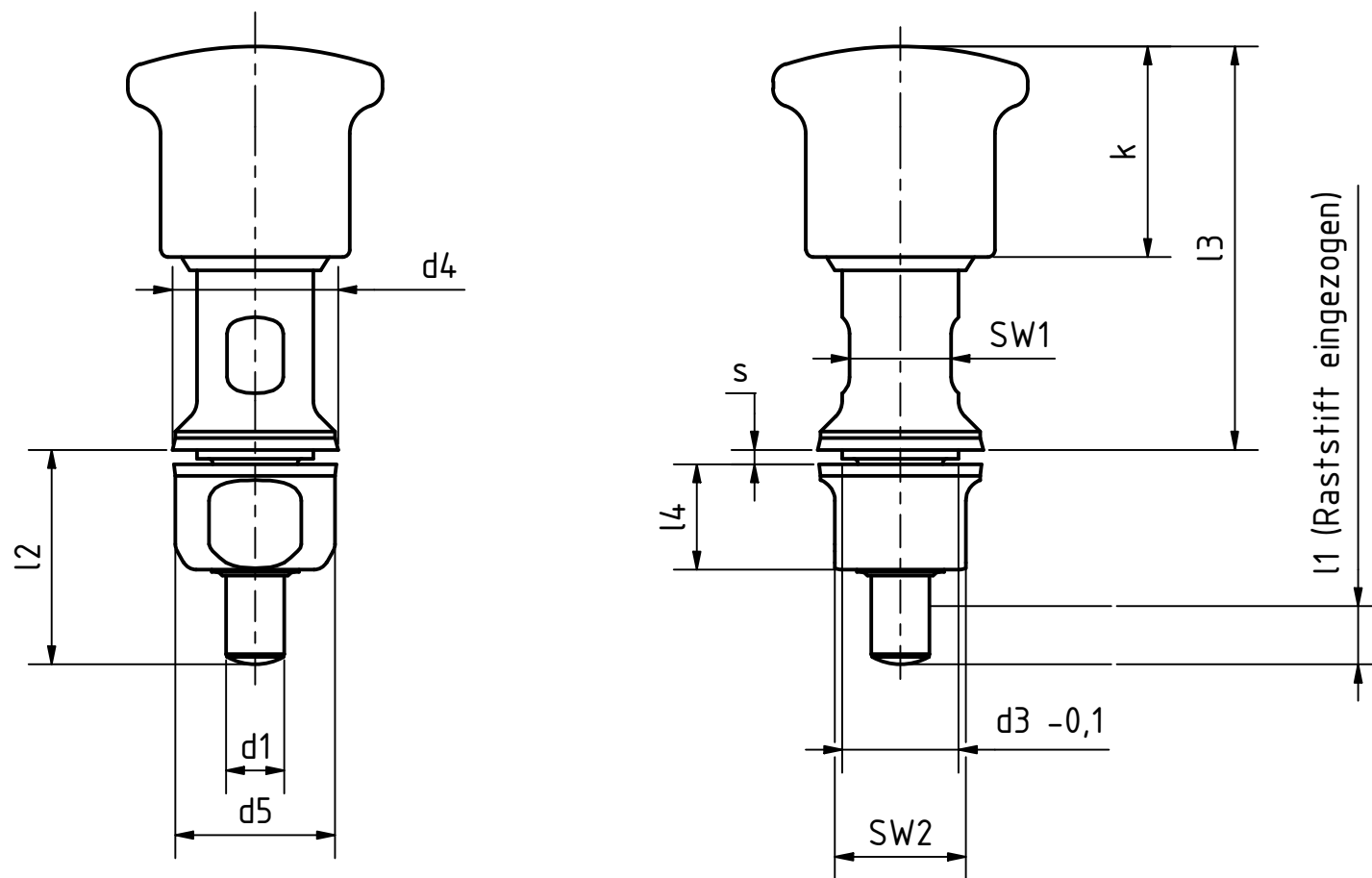


Artikel-Nr. STOXXparts	d1 (Stift f8 Bohrung H8) mm	d2 mm	d3 mm	d4 mm	d5 mm	l1 mm	l2 mm	l3 mm	l4 mm	k mm	s min. (Klemmlänge) mm	s max. (Klemmlänge) mm	SW1 mm	SW2 mm	Federdruck (Anfang) N	Federdruck (Ende) N
05000641001	6	35	16	22.8	22	6	27.5	50.5	14.5	29	1.5	4	14	18	20	36
05000641002	8	35	16	22.8	22	8	29.5	55.5	14.5	29	1.5	4	14	18	22	32



Dichtungen, blau, FDA-konform, temperaturbeständig -25°C bis +110°C
 - H-NBR Dichtringe, Härte 85±5 Shore A
 - TPU Abstreifer, Härte 95±5 Shore A
 Edelstahlausführung 1.4401, nichtrostend, Raststift einsatzgehärtet
 Edelstahldruckfeder 1.4571, nichtrostend
 Alle beweglichen Teile mit FDS- konformem Spezialfett geschmiert



STOXXparts
 ...der Normteile

Status	Änderungen	Datum	Name
Gezeichnet	18.01.2021	Dennis Bruder	
Kontroll			
Norm			

tolerance DIN2768-mk
 Edelstahlrastbolzen ohne Rastsperr, Kopf- und Bolzenseite in Hygienic Design (Vollhygiene)

REVISION HISTORY

Rev.	Änderungstext	Änderungsdatum	Änderungsstamm	Gen.

05000641000 1

weight - scale 1:1