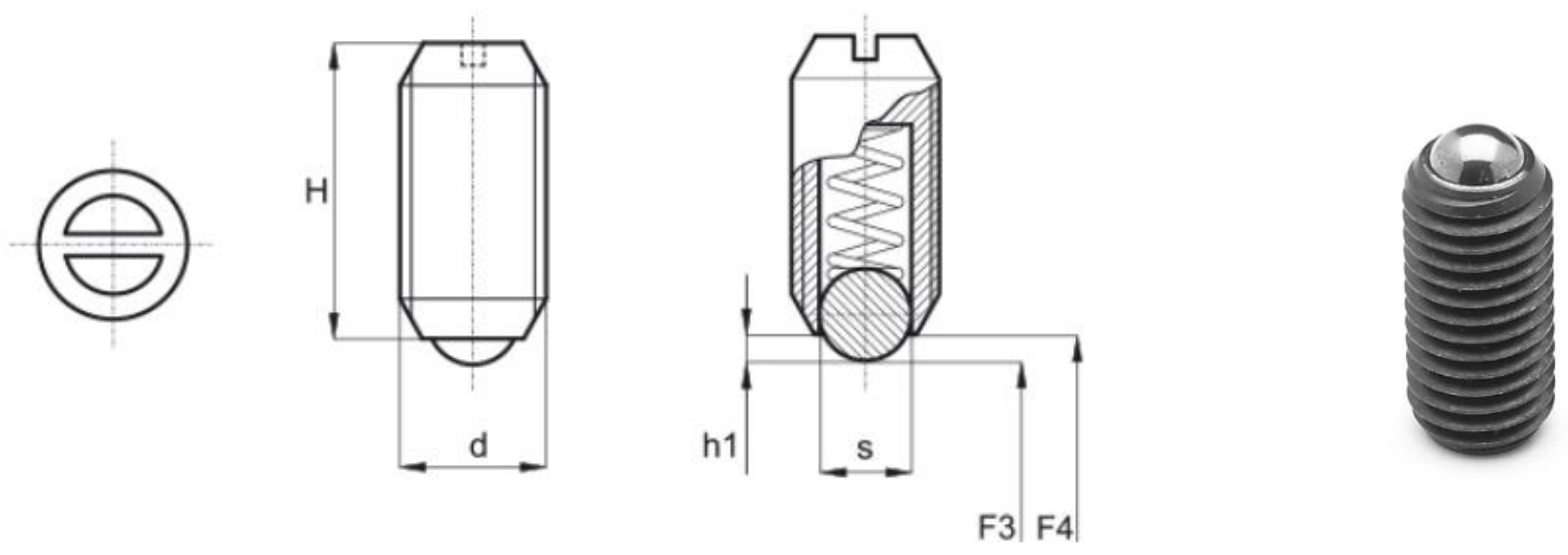


	6	5					4			
	Artikel-Nr. SToxxparts	d	H	h1	S	e	F3	F4	Benennung	
1	05000094001	M4	10	0.8	2.5	2	10	20	Federnde Druckstücke mit Kugel und Schlitz, verstärkte Federkraft, Stahl brüniert	
2	05000094002	M5	14	0.9	3	2.5	13	30		
3	05000094003	M6	15	1	3.5	3	24	40		
4	05000094004	M8	18	1.5	5	4	40	60		
5	05000094005	M10	23	2	6	5	60	90		
6	05000094006	M12	26	2.5	8	6	75	115		
7	05000094007	M16	33	3.5	10	8	115	190		
8	05000094008	M20	43	4.5	12	10	115	210		
9	05000094009	M24	48	5.5	15	12	125	240		



<b>SToxx</b> parts		tolerance DIN2768-mk	
...der Normteiler			
	Datum	Name	
Gezeichnet	10.03.2020	Philipp Joos	
Kontroll			
Norm			
		Federnde Druckstücke mit Kugel und Schlitz, verstärkte Federkraft, Stahl brüniert	
		05000094000	
		1	
		A3	
Status	Änderungen	Datum	Name
		weight	
		scale	

Erstfreigabe	11.03.2020	PJ	
Rev.	Änderungstext	Änderungsdatum	Änderungsstamm
			Gen.