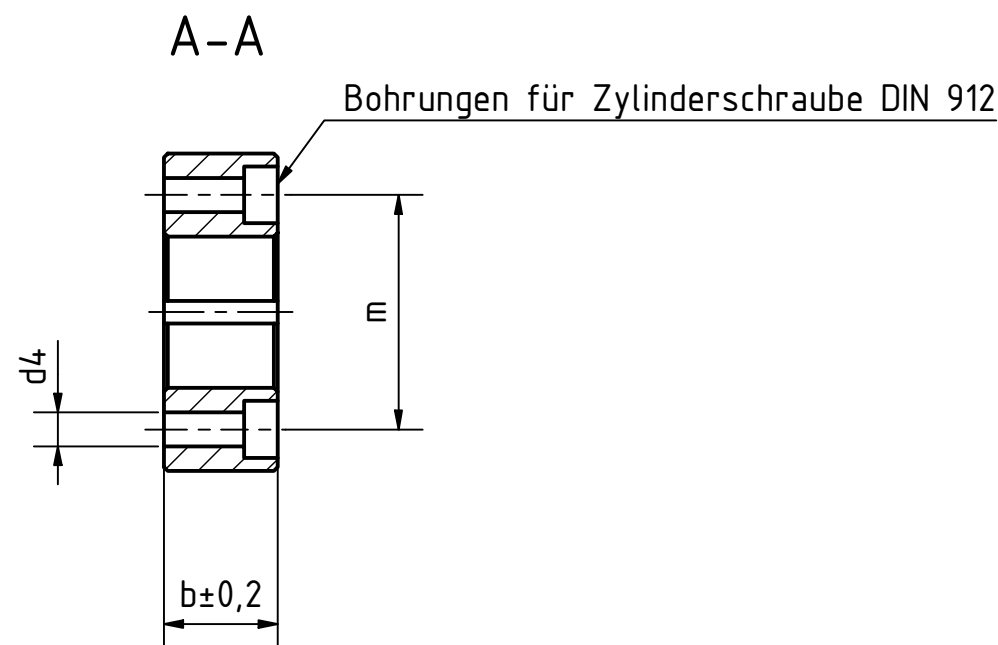
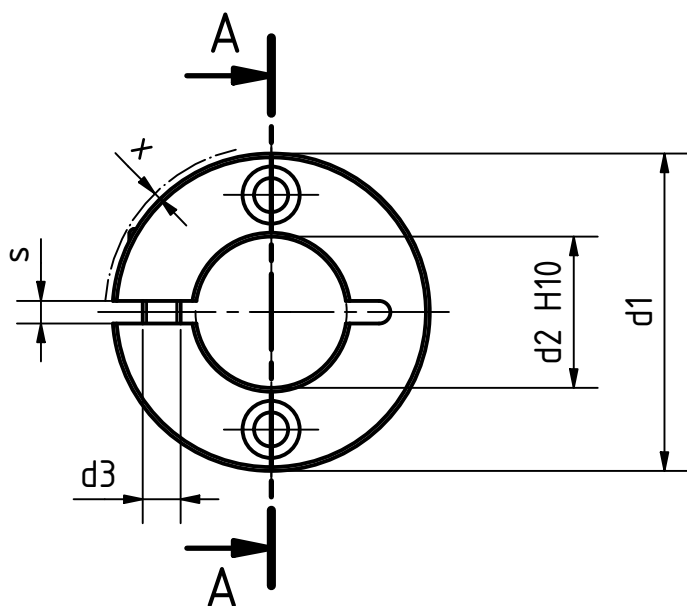


| Artikel-Nr. SToxxparts | d1 mm | d2 mm | b mm | d3 mm | d4 mm | m mm | s mm | x ~ (max. Überstand Schraubenkopf) mm | passender verstellbarer Klemmhebel für d3 |
|---------------------------|----------|----------|---------|----------|----------|---------|---------|--|--|
| 05000817001 | 30 | 12 | 11 | M4 | 3.5 | 21 | 2.1 | 0.7 | 18001075001 |
| 05000817002 | 32 | 14 | 11 | M4 | 3.5 | 23 | 2.1 | 0.7 | 18001075001 |
| 05000817003 | 36 | 15 | 13 | M5 | 4.5 | 25.5 | 2.1 | 1.4 | 18001075002 |
| 05000817004 | 36 | 16 | 13 | M5 | 4.5 | 26 | 2.1 | 1.4 | 18001075002 |
| 05000817005 | 42 | 18 | 15 | M5 | 4.5 | 30 | 3 | 0.6 | 18001075003 |
| 05000817006 | 42 | 20 | 15 | M5 | 4.5 | 31 | 3 | 0.6 | 18001075003 |
| 05000817007 | 48 | 22 | 15 | M5 | 5.5 | 35 | 3 | 0 | 18001075004 |
| 05000817008 | 48 | 25 | 15 | M5 | 5.5 | 36.5 | 3 | 0 | 18001075004 |
| 05000817009 | 55 | 28 | 15 | M6 | 5.5 | 41.5 | 3 | 0.5 | 18001075005 |
| 05000817010 | 55 | 30 | 15 | M6 | 5.5 | 42.5 | 3 | 0.5 | 18001075005 |
| 05000817011 | 60 | 32 | 15 | M6 | 5.5 | 46 | 4 | 0.4 | 18001075006 |
| 05000817012 | 60 | 35 | 15 | M6 | 5.5 | 47.5 | 4 | 0.4 | 18001075006 |
| 05000817013 | 65 | 40 | 15 | M6 | 5.5 | 52.5 | 4 | 0.5 | 18001075007 |



Edelstahlausführung Sinterstahl 1.4404, nichtrostend
Edelstahlzylinderschraube DIN 912, 1.4301, nichtrostend



tolerance DIN2768-mk

| Datum | Name |
|-----------------------|---------------|
| Gezeichnet 16.03.2021 | Dennis Bruder |
| Kontroll | |
| Norm | |

Geschlitzter Edelstahlstellring mit zwei
Senkbohrungen für Zylinderschrauben

REVISION HISTORY

| Rev. | Änderungstext | Änderungsdatum | Änderungsstamm | Gen. |
|------|---------------|----------------|----------------|------|
| | | | | |

05000817000

1
A3

| Status | Änderungen | Datum | Name |
|--------|------------|-------|------|
| | | | |

weight -

scale 1:1