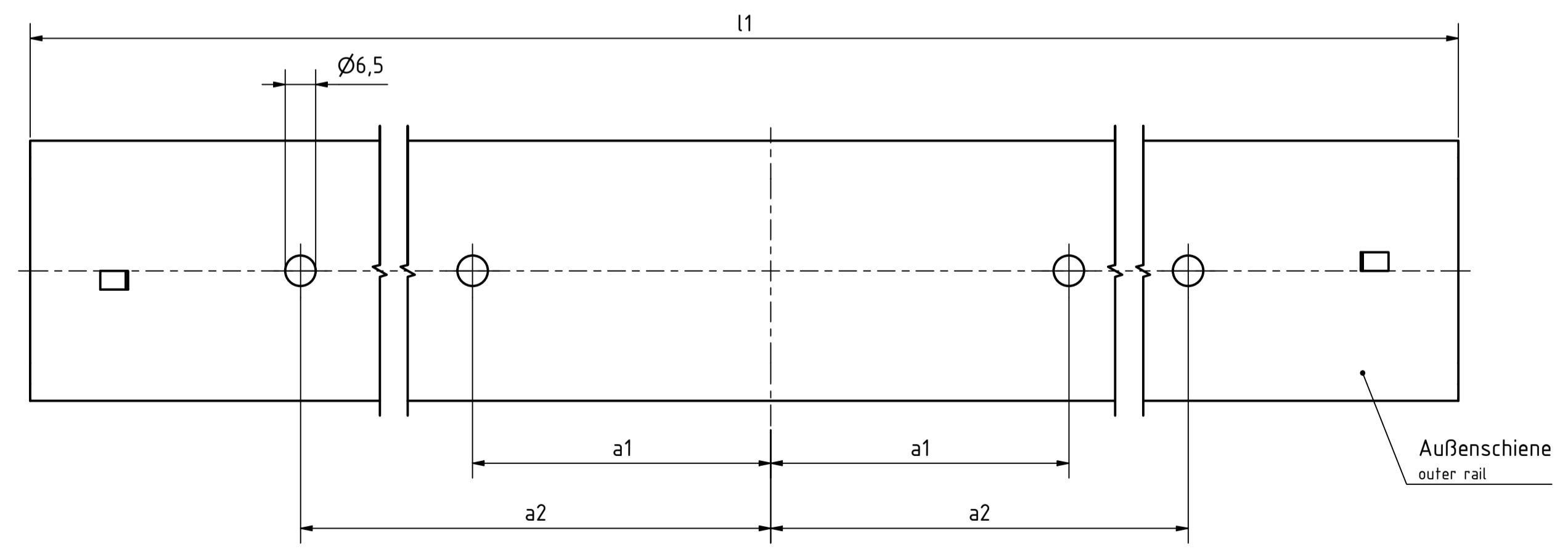
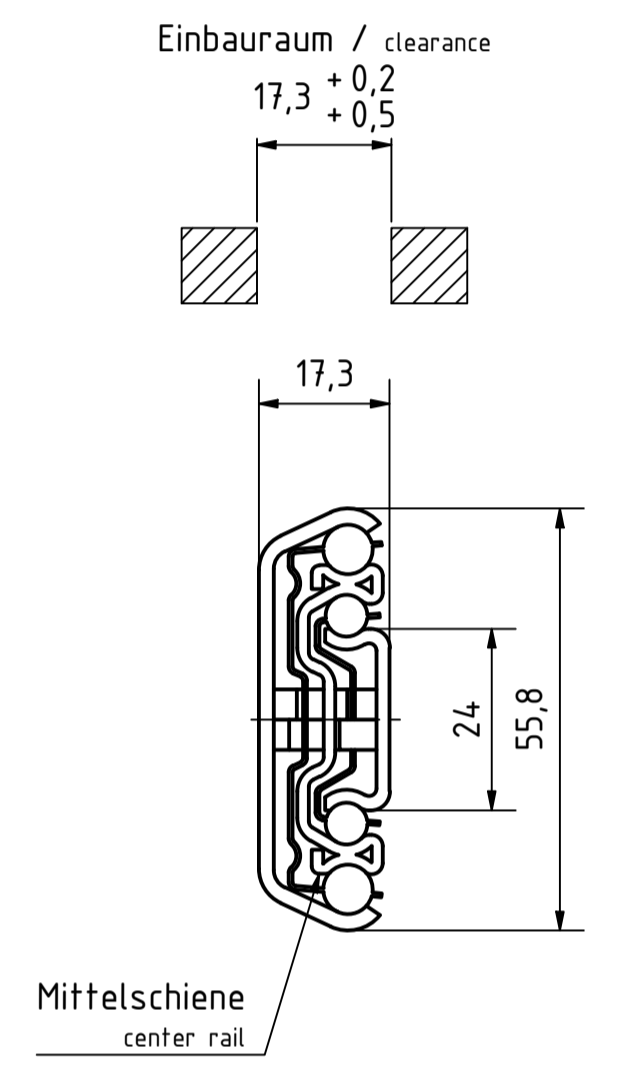
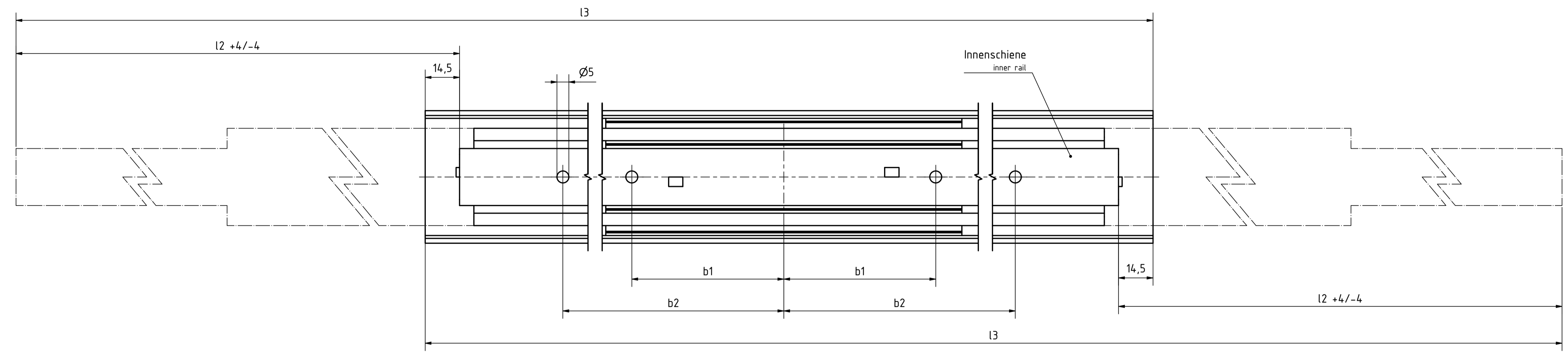


Artikel-Nr./article-no. STOXXparts	l1 mm	l2 (Hub/stroke) mm	l3 mm	a1 mm	a2 mm	b1 mm	b2 mm	F1 (Belastbarkeit pro Paar bei 10000 Zyklen / Load capacity per pair at 10000 cycles) N	F2 (Belastbarkeit pro Paar bei 100000 Zyklen / Load capacity per pair at 100000 cycles) N
								1140	760
07000175001	500	503	988.5	64	192	64	192	1140	760
07000175002	600	607	1192.5	80	240	80	240	1190	790
07000175003	700	711	1396.5	96	288	96	288	1310	870
07000175004	800	815	1600.5	112	336	112	336	1380	920

Einsatztemperatur -20°C bis 100°C
 Stahlkugellager verzinkt
 Kugeln aus Wälzgerätestahl, gehärtet
 Kunststoffstopppgummi / Elastomer
 Stahlschiene verzinkt, blau passiviert
 Operating temperature -20°C to 100°C
 Steel ball cage galvanized
 balls made of rolling bearing steel, hardened
 Plastic stop rubber / elastomer
 Steel rail profile galvanized, blue passivated



STOXXparts ... der Normteile		tolerance DIN2768-mk	
Gezeichnet	01.07.2021	Name	Dennis Bruders
Kontrolliert			
Nachgeprüft			
Teleskopschiene mit beidseitigem Vollauszug		07000175000	
Rev. 1		AT	
Status	Änderungen	Datum	Name
weight -		scale 1:1	

Rev.	Änderungstext	Änderungsdatum	Änderungsstamm	Gen.
1	Erstfreigabe		PJ	