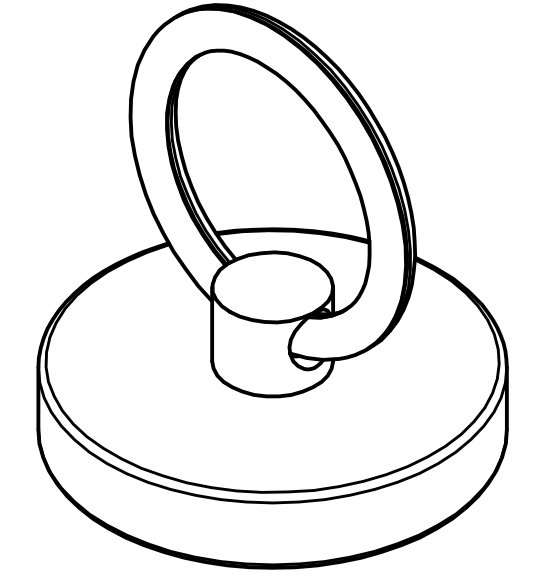
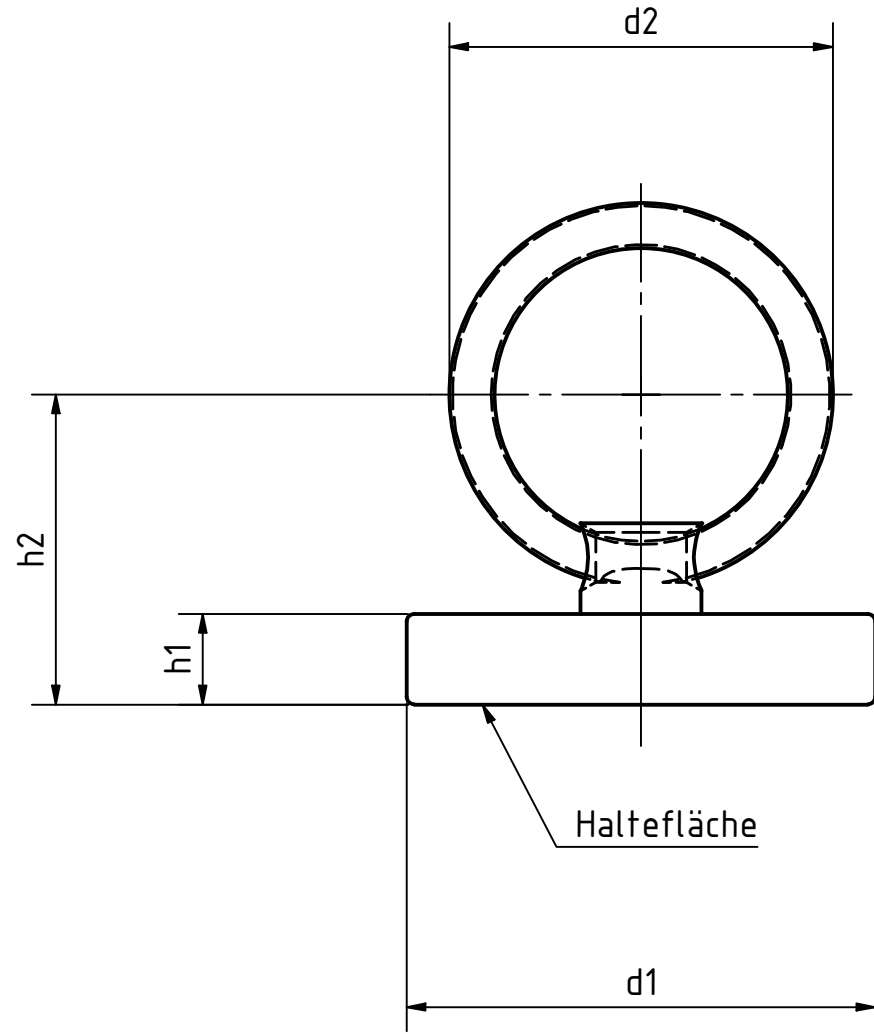


Artikel-Nr. SToxxparts	d1 mm	d2 mm	h1 mm	h2 mm	FN (Nennhaftkraft) N
05000824001	22	20	6	13	35
05000824002	31	25	6	14.5	75
05000824003	43	30	5.5	17	85



Stahlteil vernickelt  
 Stahlschlüsselring vernickelt  
 Gummiummantelung Elastomer (TPE), 80 Shore A, schwarz  
 Magnetwerkstoff: NdFeB (Neodym, Eisen, Bor), temperaturbeständig bis 80°C

<b>STOXX</b> parts		tolerance DIN2768-mk	
...der Normteiler			
	Datum	Name	Haftmagnet mit Schlüsselring und Gummiummantelung
Gezeichnet	17.03.2021	Dennis Bruder	
Kontroll			
Norm			
05000824000			1
weight -			A3
scale 2:1			

REVISION HISTORY			
Rev.	Änderungstext	Änderungsdatum	Änderungsstamm

Status	Änderungen	Datum	Name