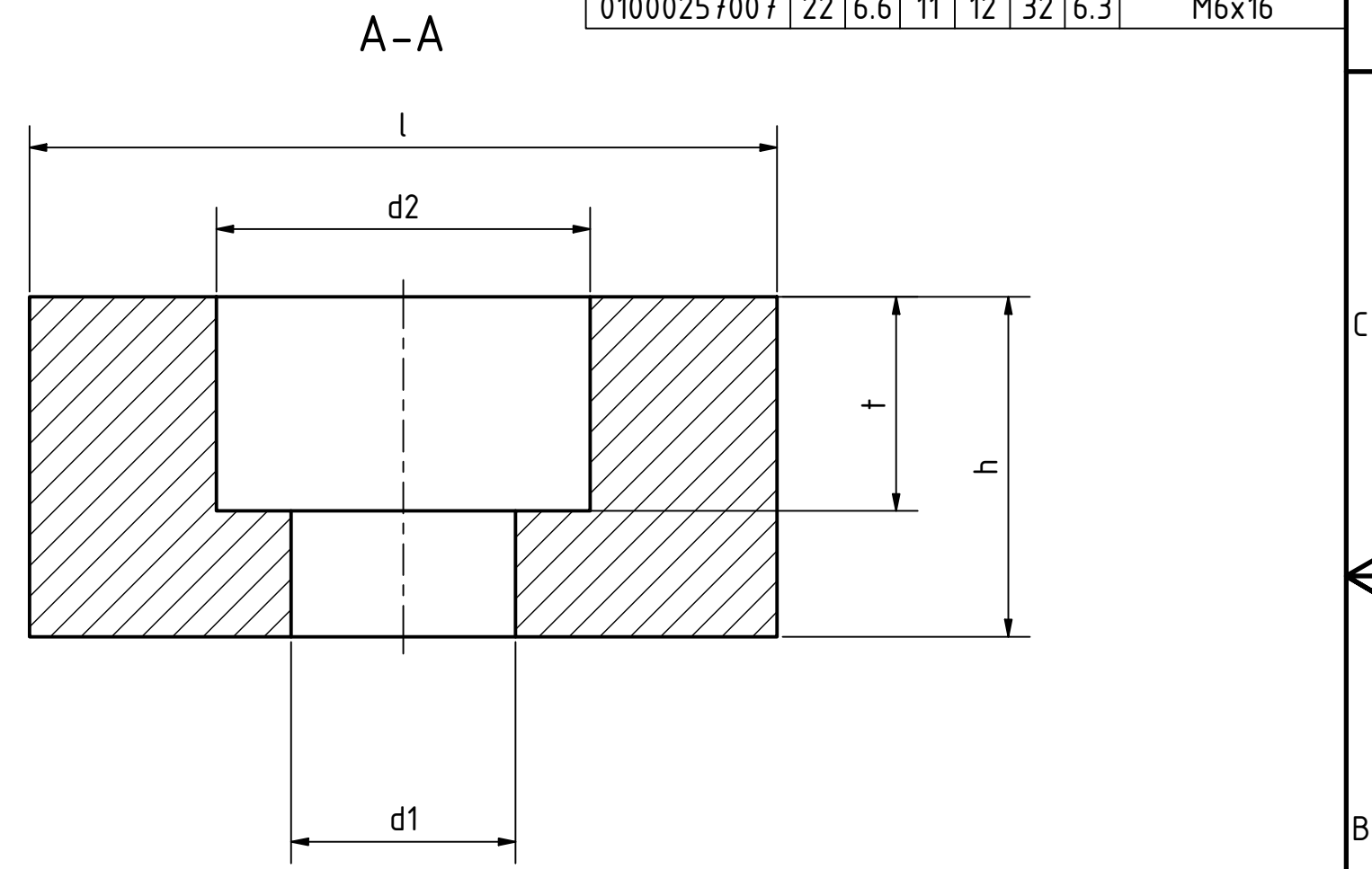
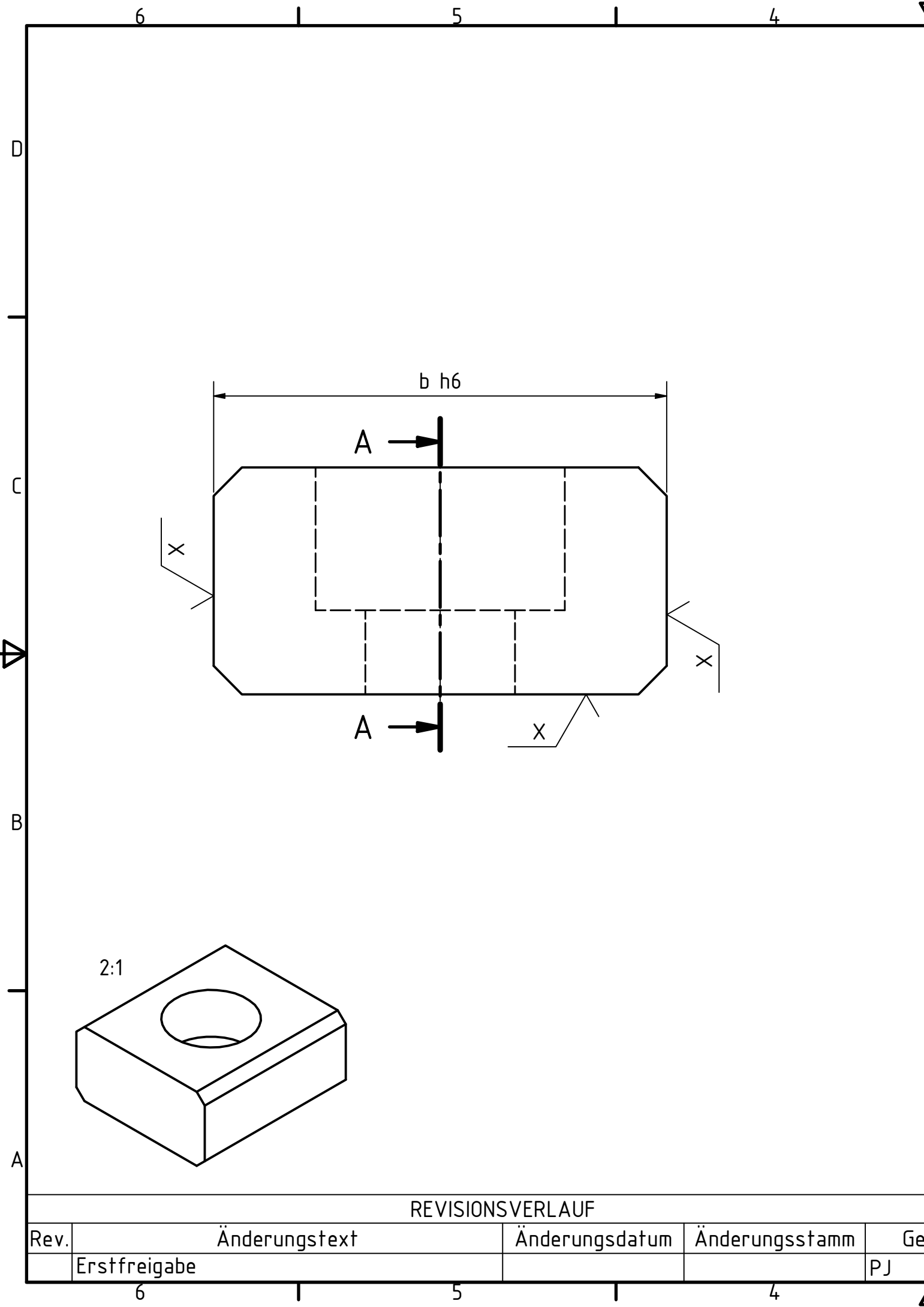
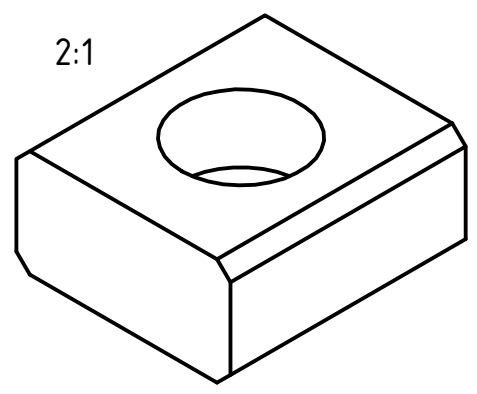


Artikel-Nr SToxxparts	b mm	d1 mm	d2 mm	h mm	l mm	t mm	für Schrauben DIN84 / DIN912
01000257001	10	4.5	8	8	20	4.3	M4x10
01000257002	12	5.5	10	8	20	5.3	M5x12
01000257003	14	6.6	11	10	22	6.3	M6x16
01000257004	16	6.6	11	10	22	6.3	M6x16
01000257005	18	6.6	11	10	22	6.3	M6x16
01000257006	20	6.6	11	10	22	6.3	M6x16
01000257007	22	6.6	11	12	32	6.3	M6x16



\sqrt{x} = geschliffen



SToxx parts		tolerance DIN2768-mk	
...der Normteile			
Gezeichnet	Datum	Name	Flacher Nutenstein
	24.08.2020	Dennis Bruder	
Kontroll			
Norm			
01000257000			1
weight -			A3
scale 5:1			

REVISIONSVERLAUF			
Rev.	Änderungstext	Änderungsdatum	Änderungsstamm
	Erstfreigabe		PJ