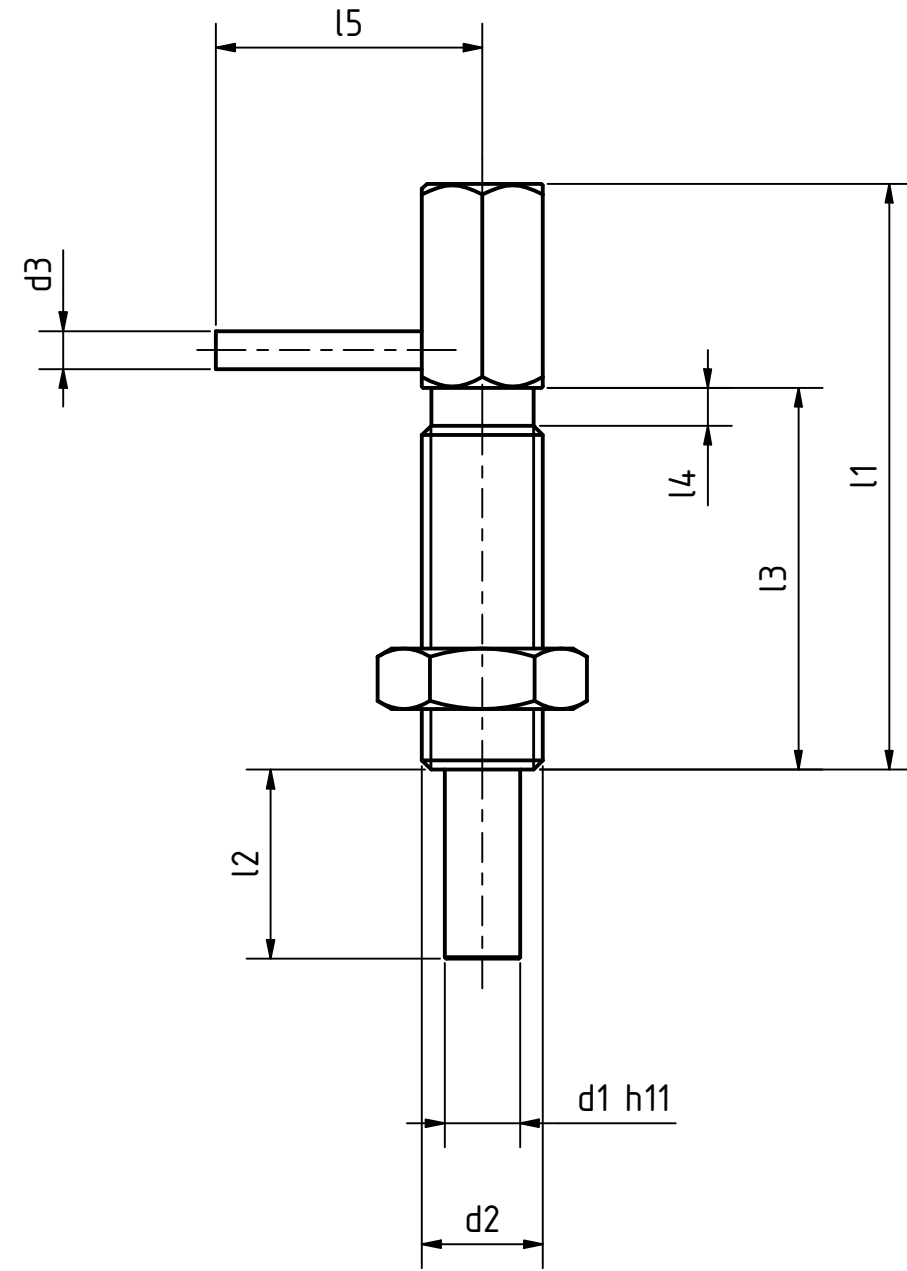
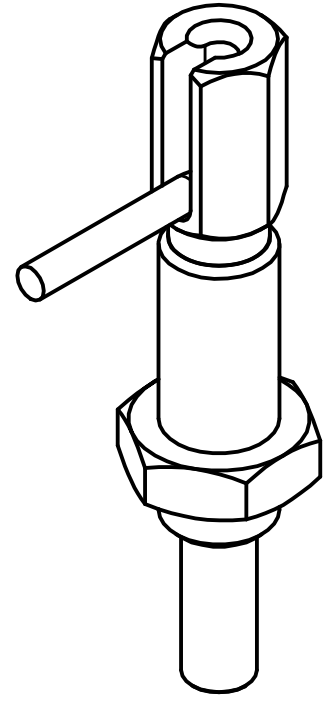
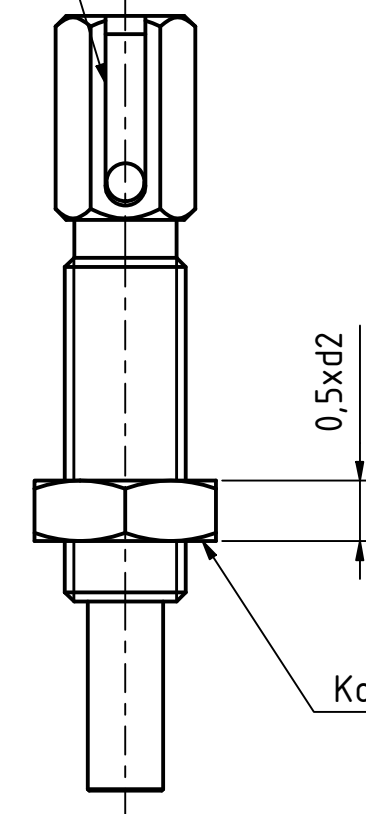


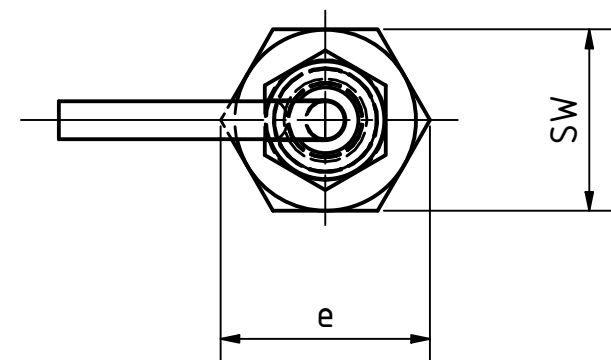
Artikel-Nr. SToxxparts	Variante	d1 mm	d2 mm	d3 mm	e mm	l1 mm	l2 min. mm	l3 mm	l4 mm	l5 min. mm	SW mm	MA (max. Anzugsmoment) Nm	Federdruck (Anfang) N	Federdruck (Ende) N
05000805001	mit Rastsperr / ohne Kontermutter	10	M16	5	19.6	77.5	25	50.5	5	33.5	16	42	4	23
05000805002	mit Rastsperr / ohne Kontermutter	4	M6	2.5	6.9	32	9.5	20	2.5	16	6	1.6	3	10
05000805003	mit Rastsperr / ohne Kontermutter	5	M8	3	9.2	42	12	27	3.1	19.5	8	4.5	3.5	13.5
05000805004	mit Rastsperr / ohne Kontermutter	6	M10	3.5	11.5	51	14	33.5	3.7	24	10	10	4	16
05000805005	mit Rastsperr / ohne Kontermutter	8	M12	5	13.8	54	19	31.8	4.3	32	12	113	4	22
05000805006	ohne Rastsperr / mit Kontermutter	10	M16	5	19.6	77.5	25	50.5	5	33.5	16	42	4	23
05000805007	ohne Rastsperr / mit Kontermutter	4	M6	2.5	6.9	32	9.5	20	2.5	16	6	1.6	3	10
05000805008	ohne Rastsperr / mit Kontermutter	5	M8	3	9.2	42	12	27	3.1	19.5	8	4.5	3.5	13.5
05000805009	ohne Rastsperr / mit Kontermutter	6	M10	3.5	11.5	51	14	33.5	3.7	24	10	10	4	16
05000805010	ohne Rastsperr / mit Kontermutter	8	M12	5	13.8	54	19	31.8	4.3	32	12	113	4	22
05000805011	mit Rastsperr und Kontermutter	10	M16	5	19.6	77.5	25	50.5	5	33.5	16	42	4	23
05000805012	mit Rastsperr und Kontermutter	4	M6	2.5	6.9	32	9.5	20	2.5	16	6	1.6	3	10
05000805013	mit Rastsperr und Kontermutter	5	M8	3	9.2	42	12	27	3.1	19.5	8	4.5	3.5	13.5
05000805014	mit Rastsperr und Kontermutter	6	M10	3.5	11.5	51	14	33.5	3.7	24	10	10	4	16
05000805015	mit Rastsperr und Kontermutter	8	M12	5	13.8	54	19	31.8	4.3	32	12	113	4	22
05000805016	ohne Rastsperr und Kontermutter	10	M16	5	19.6	77.5	25	50.5	5	33.5	16	42	4	23
05000805017	ohne Rastsperr und Kontermutter	4	M6	2.5	6.9	32	9.5	20	2.5	16	6	1.6	3	10
05000805018	ohne Rastsperr und Kontermutter	5	M8	3	9.2	42	12	27	3.1	19.5	8	4.5	3.5	13.5
05000805019	ohne Rastsperr und Kontermutter	6	M10	3.5	11.5	51	14	33.5	3.7	24	10	10	4	16
05000805020	ohne Rastsperr und Kontermutter	8	M12	5	13.8	54	19	31.8	4.3	32	12	113	4	22



Rastsperr durch drehen



Kontermutter ISO 4035 / ISO 8675



Stahlausführung verzinkt, blau passiviert  
Edelstahldruckfeder 1.4310, nichtrostend

**STOXX**parts  
... der Normteile

Gezeichnet	Datum	Name
Kontrolliert	11.03.2021	Dennis Bruder
Norm		
Status	Änderungen	Datum

tolerance DIN2768-mk
Stahlrastbolzen
05000805000
weight -
1 A2 scale 1:1

REVISIONSVERLAUF

Rev.	Änderungstext	Änderungsdatum	Änderungsstamm	Gen.
	Erstfreigabe			PJ