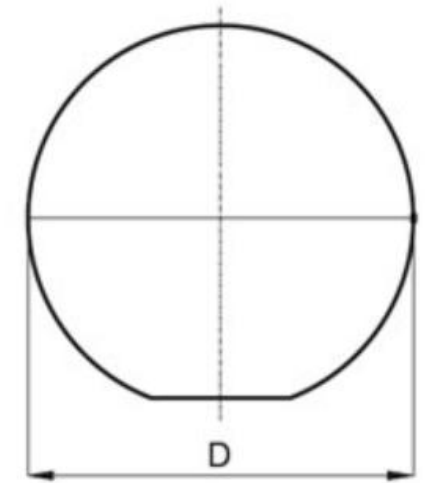
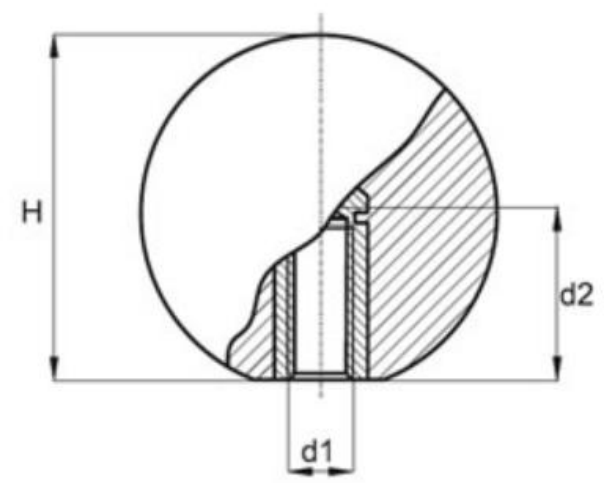


	6	5	4	3	2	1		
	Artikel-Nr. SToxxparts	D	H	d1	d2	Material	Farbe	Benennung
1	18000251001	20	18	M5	9	Duroplast FS 31	schwarz	Kugelknöpfe aus Duroplast ähnl. DIN 319 mit Sacklochgewinde, Form E, Kunststoff
2	18000251002	20	18	M6	11	Duroplast FS 31	schwarz	
3	18000251003	25	22.5	M6	11	Duroplast FS 31	schwarz	
4	18000251004	25	22.5	M8	14	Duroplast FS 31	schwarz	
5	18000251005	30	28	M6	11	Duroplast FS 31	schwarz	
6	18000251006	30	28	M8	14	Duroplast FS 31	schwarz	
7	18000251007	30	28	M10	15.5	Duroplast FS 31	schwarz	
8	18000251008	32	29.5	M6	11	Duroplast FS 31	schwarz	
9	18000251009	32	29.5	M8	14	Duroplast FS 31	schwarz	
10	18000251010	32	29.5	M10	15.5	Duroplast FS 31	schwarz	
11	18000251011	35	33	M8	14	Duroplast FS 31	schwarz	
12	18000251012	35	33	M10	15.5	Duroplast FS 31	schwarz	
13	18000251013	40	37	M8	14	Duroplast FS 31	schwarz	
14	18000251014	40	37	M10	15.5	Duroplast FS 31	schwarz	
15	18000251015	40	37	M12	19	Duroplast FS 31	schwarz	
16	18000251016	50	46	M8	14	Duroplast FS 31	schwarz	
17	18000251017	50	46	M10	15.5	Duroplast FS 31	schwarz	
18	18000251018	50	46	M12	19	Duroplast FS 31	schwarz	
19	18000251019	60	56	M8	14	Duroplast FS 31	schwarz	
20	18000251020	60	56	M10	15.5	Duroplast FS 31	schwarz	
21	18000251021	60	56	M12	19	Duroplast FS 31	schwarz	



Rev.	6	5	4	3	2	1
	Erstfreigabe	Änderungstext	Änderungsdatum	Änderungsstamm	Gen.	
			04.04.2020		PJ	

<b>SToxx</b> parts		...der Normteiler	
Gezeichnet	Datum	Name	
	03.04.2020	Philipp Joos	
Kontroll			
Norm			
Status	Änderungen	Datum	Name

Duroplast FS 31	
tolerance DIN2768-mk	
Kugelknöpfe aus Duroplast ähnl. DIN 319 mit Sacklochgewinde, Form E, Kunststoff	
18000251000	1
weight 0,004 kg	A3
scale 1:1	