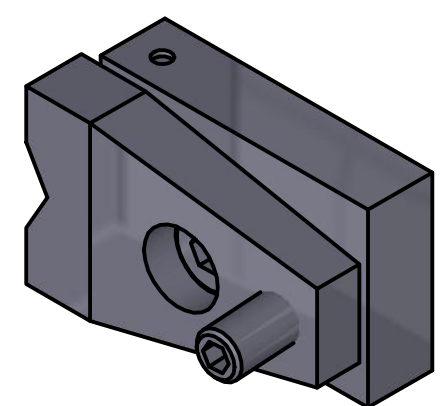
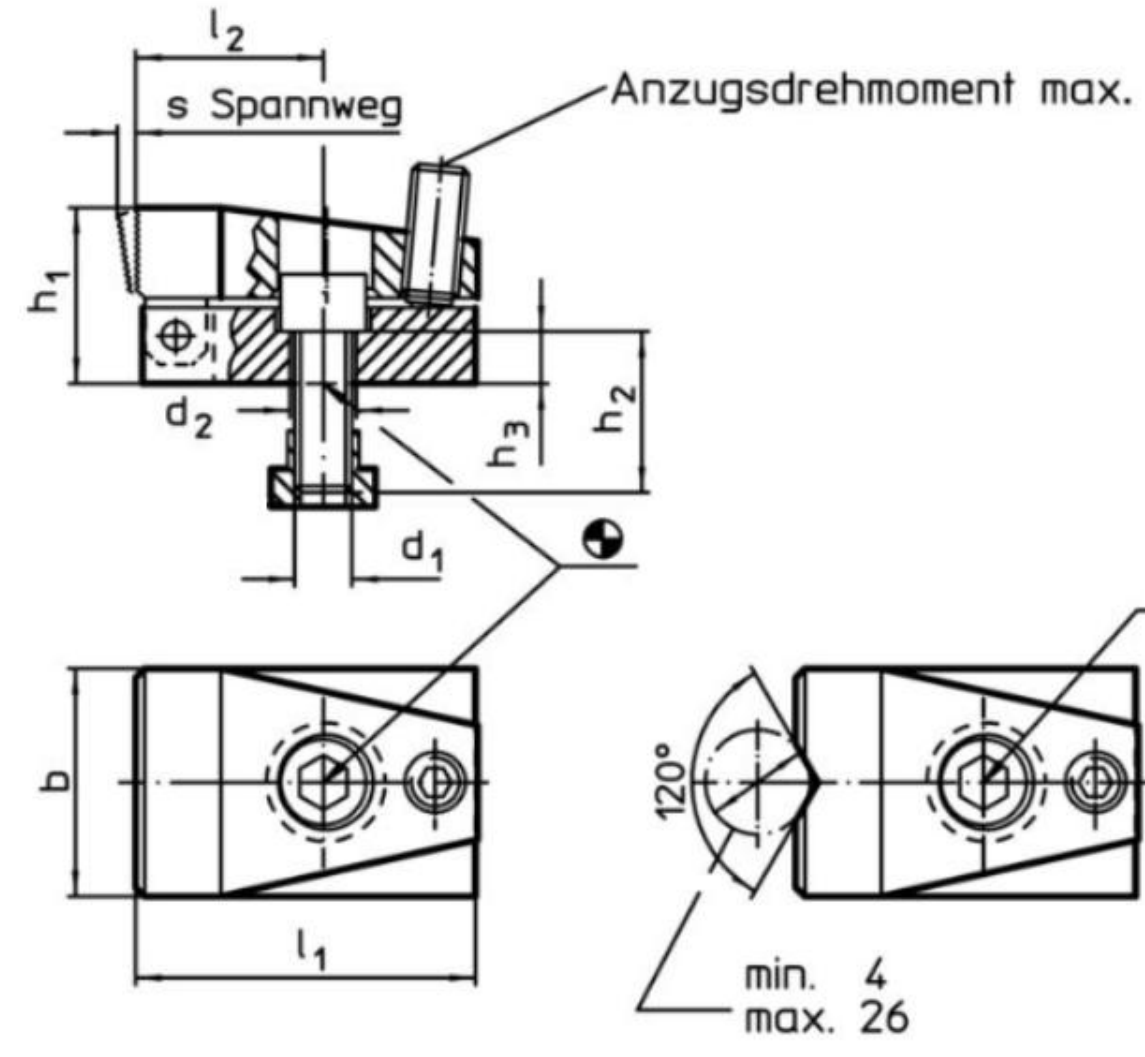


Artikel-Nr. STOXXparts	Nuten-nenn- maß	Abmessungen									Spannkraft horizontal max.	Anzugsdreh- moment max.	Gewicht
		d <sub>1</sub>	d <sub>2</sub>	b	h <sub>1</sub>	h <sub>2</sub>	h <sub>3</sub>	l <sub>1</sub>	l <sub>2</sub>	s			
		[mm]											
17000159001	10	M 8	8.4	32	24	20	8	52	28	3	7	3	266
17000159002	14	M 12	12.5	48	37	30	11	72	40	4	15	9	833
17000159003	18	M 16	16.5	68	47	35	13	86	41	7	21.5	20	1730



<b>STOXX</b> parts		tolerance DIN2768-mk	
...der Normteile			
	Datum	Name	Niederzugspanner, ohne Hebel, mit Prismen- Spannbacke
Gezeichnet	11.05.2020	Philipp Joos	
Kontrolliert	11.05.2020		
Norm			
		17000159000	
		1	
		A3	
weight -			scale 1:1

Rev.	Änderungstext	Änderungsdatum	Änderungsstamm	Gen.