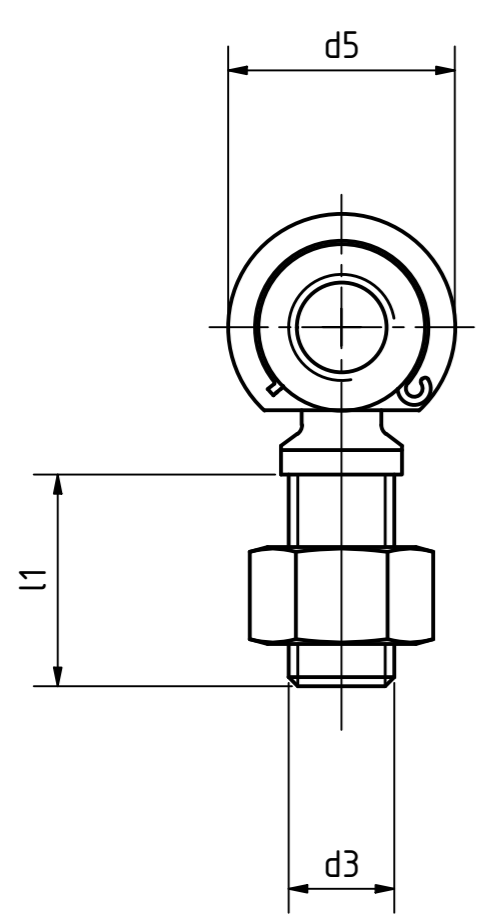
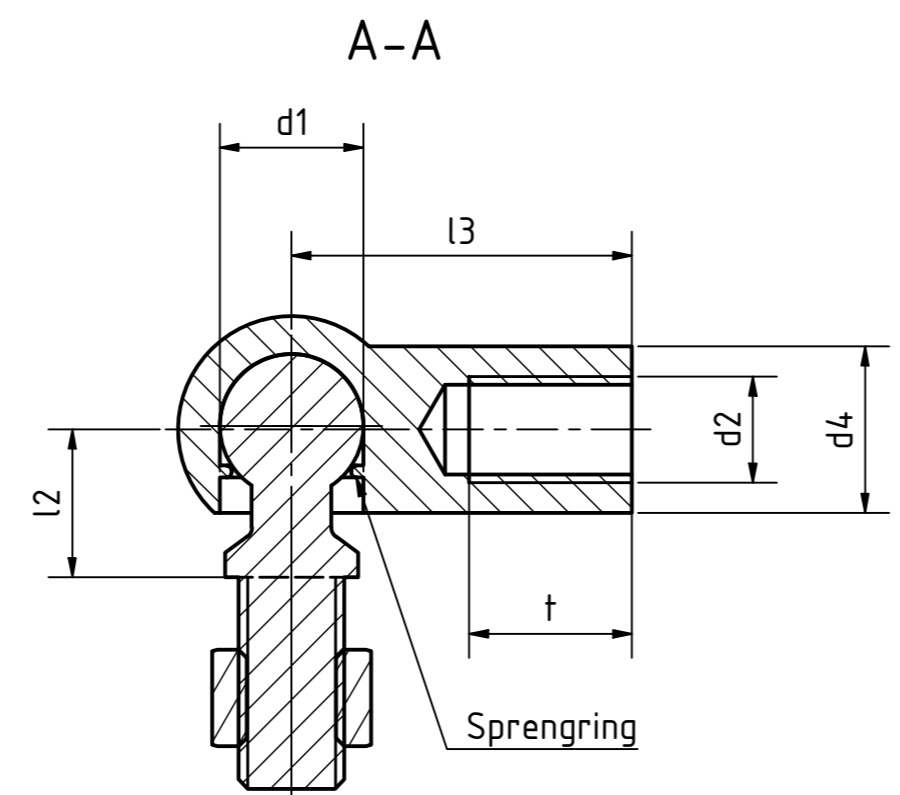
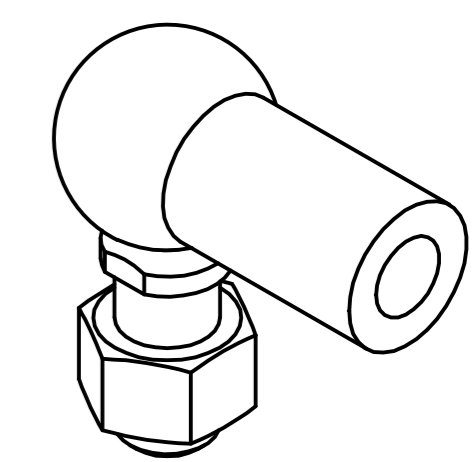
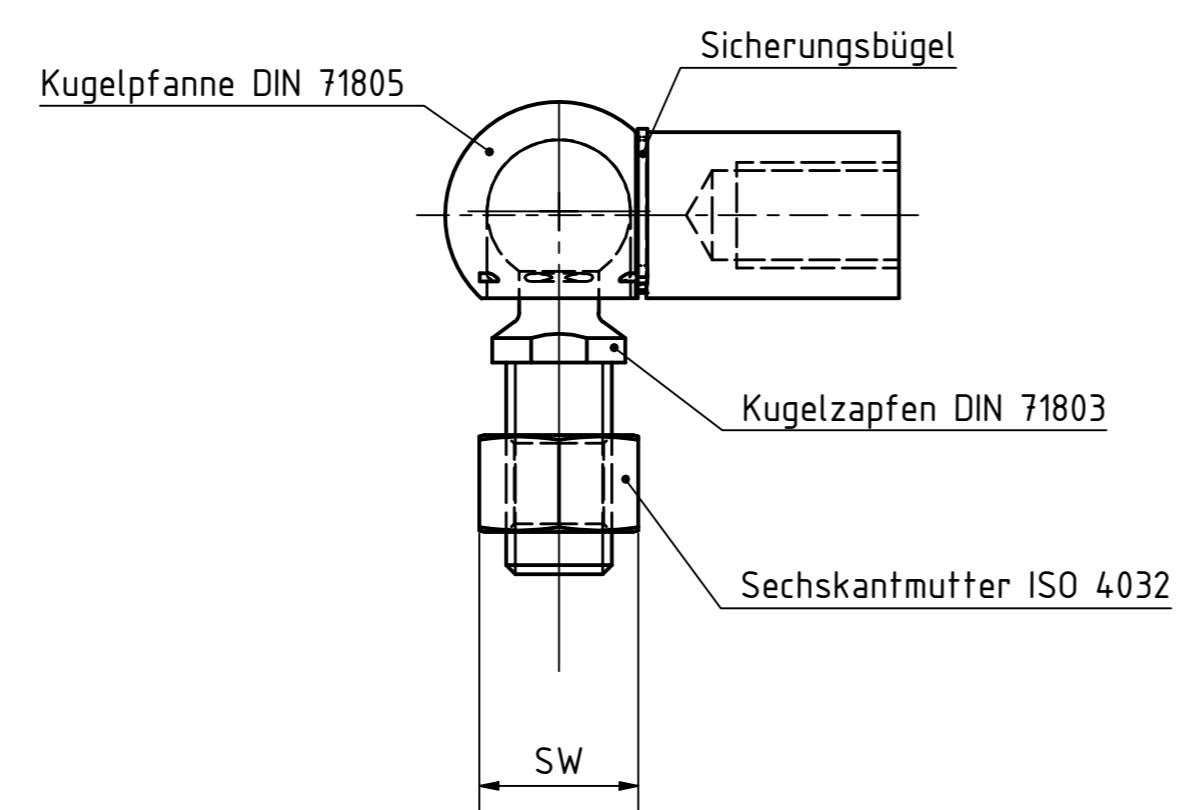


ohne Sicherungsbügel



mit Sicherungsbügel



Artikel-Nr. SToxxparts	Form	d1 mm	d2 (L=Linksgewinde) mm	d3 mm	d4 mm	d5 mm	l1 mm	l2 mm	l3 mm	t min. mm	SW mm
01000296001	ohne Sicherungsbügel	10	M6	M6	10	14.8	12.5	10.5	25	11.5	8
01000296002	ohne Sicherungsbügel	10	M6L	M6	10	14.8	12.5	10.5	25	11.5	8
01000296003	ohne Sicherungsbügel	13	M8	M8	13	19.3	16.5	12	30	14	11
01000296004	ohne Sicherungsbügel	13	M8L	M8	13	19.3	16.5	12	30	14	11
01000296005	ohne Sicherungsbügel	16	M10	M10	16	24	20	15	35	15.5	13
01000296006	ohne Sicherungsbügel	16	M10L	M10	16	24	20	15	35	15.5	13
01000296007	ohne Sicherungsbügel	16	M12	M12	16	24	20	15	35	15.5	13
01000296008	ohne Sicherungsbügel	16	M12L	M12	16	24	20	15	35	15.5	13
01000296009	ohne Sicherungsbügel	19	M14x1.5	M14	22	30	28	19.5	45	21.5	16
01000296010	ohne Sicherungsbügel	19	M14x1.5L	M14	22	30	28	19.5	45	21.5	16
01000296011	ohne Sicherungsbügel	8	M5	M5	8	12.8	10	8.5	22	10.5	7
01000296012	ohne Sicherungsbügel	8	M5L	M5	8	12.8	10	8.5	22	10.5	7
01000296013	mit Sicherungsbügel	10	M6	M6	10	14.8	12.5	10.5	25	11.5	8
01000296014	mit Sicherungsbügel	10	M6L	M6	10	14.8	12.5	10.5	25	11.5	8
01000296015	mit Sicherungsbügel	13	M8	M8	13	19.3	16.5	12	30	14	11
01000296016	mit Sicherungsbügel	13	M8L	M8	13	19.3	16.5	12	30	14	11
01000296017	mit Sicherungsbügel	16	M10	M10	16	24	20	15	35	15.5	13
01000296018	mit Sicherungsbügel	16	M10L	M10	16	24	20	15	35	15.5	13
01000296019	mit Sicherungsbügel	16	M12	M12	16	24	20	15	35	15.5	13
01000296020	mit Sicherungsbügel	16	M12L	M12	16	24	20	15	35	15.5	13
01000296021	mit Sicherungsbügel	19	M14x1.5	M14	22	30	28	19.5	45	21.5	16
01000296022	mit Sicherungsbügel	19	M14x1.5L	M14	22	30	28	19.5	45	21.5	16
01000296023	mit Sicherungsbügel	8	M5	M5	8	12.8	10	8.5	22	10.5	7
01000296024	mit Sicherungsbügel	8	M5L	M5	8	12.8	10	8.5	22	10.5	7

SToxx parts		tolerance DIN2768-mk	
...der Normteile!			
Gezeichnet	Datum	Name	
Kontrolliert	22.09.2020	Dennis Bruder	
Norm			
		Winkelgelenk, Edelstahl	
		01000296000	
		1	
		A2	
Status	Änderungen	Datum	Name
		weight -	
		scale 1:1	

REVISIONSVERLAUF				
Rev.	Änderungstext	Änderungsdatum	Änderungsstamm	Gen.
1	Erstfreigabe			PJ