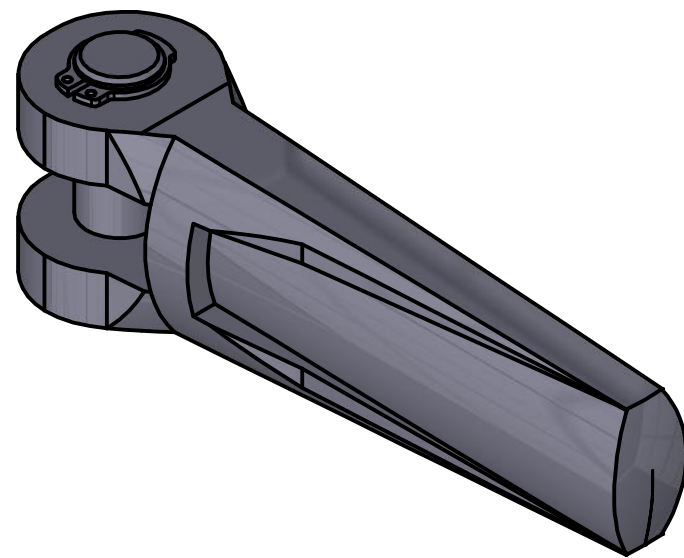
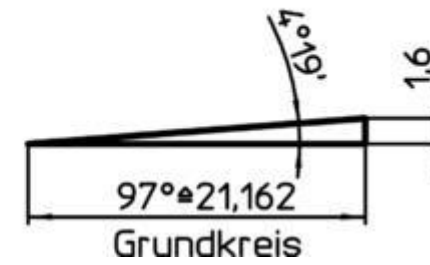
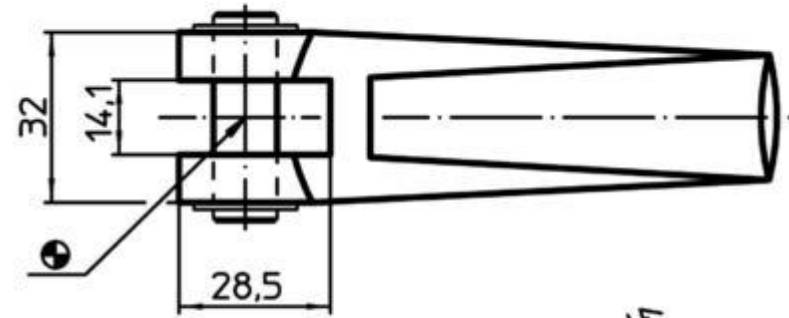
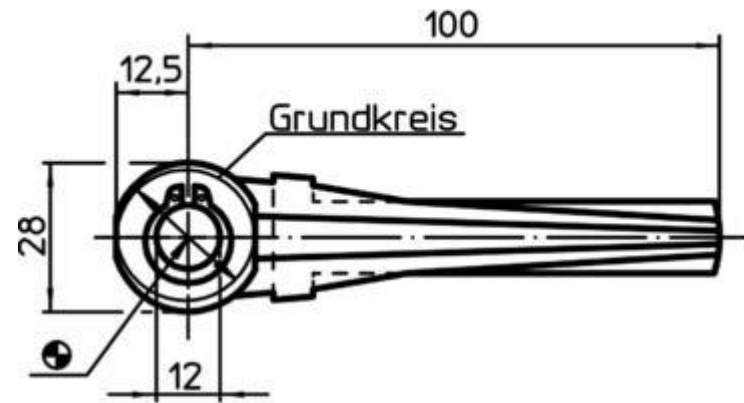


Artikel-Nr. SToxxparts	Abmessungen Bohrung	Gewicht
	[mm]	[g]
17000219001	12	334



Status	Änderungen	Datum	Name

tolerance DIN2768-mk	
Beidseitige Exzenterhebel, mit Achsbolzen A	
17000219001	1
weight N/A	A3
scale 1:1	

Erstfreigabe	15.05.2020		PJ
Rev.	Änderungstext	Änderungsdatum	Änderungsstamm
			Gen.