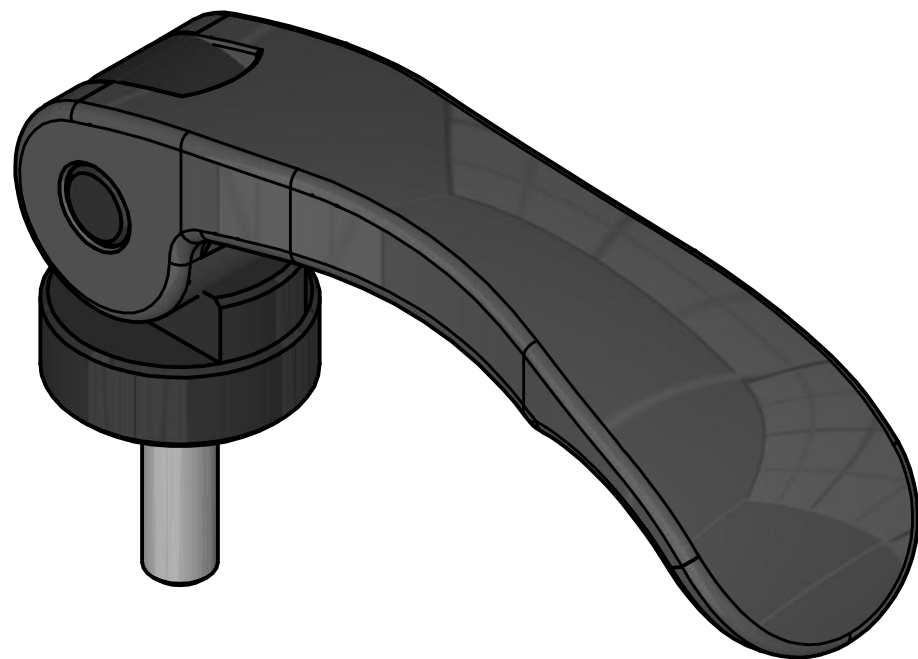


Artikel-Nr. SToxxparts	Abmessungen						Hub s bei 90° Hebelstellung	Temp max.	Gewicht	
	l	d ₂	h ₁ max. in Spannstellung	d ₃	d ₅	h ₂ max.				b
	[mm]						[mm]	[°C]	[g]	
17000226001	63	M5	16	16	18.5	16.4	16	0.75	80	62
17000226002	63	M5	20	16	18.5	16.4	16	0.75	80	63
17000226003	63	M5	25	16	18.5	16.4	16	0.75	80	64
17000226004	63	M5	30	16	18.5	16.4	16	0.75	80	65
17000226005	63	M5	35	16	18.5	16.4	16	0.75	80	65
17000226006	63	M5	40	16	18.5	16.4	16	0.75	80	66
17000226007	63	M5	50	16	18.5	16.4	16	0.75	80	67
17000226008	63	M6	16	16	18.5	16.4	16	0.75	80	63
17000226009	63	M6	20	16	18.5	16.4	16	0.75	80	64
17000226010	63	M6	25	16	18.5	16.4	16	0.75	80	65
17000226011	63	M6	30	16	18.5	16.4	16	0.75	80	66
17000226012	63	M6	35	16	18.5	16.4	16	0.75	80	67
17000226013	63	M6	40	16	18.5	16.4	16	0.75	80	68
17000226014	63	M6	50	16	18.5	16.4	16	0.75	80	69
17000226015	82	M8	20	20	22.5	19.5	20	1	80	129
17000226016	82	M8	25	20	22.5	19.5	20	1	80	130
17000226017	82	M8	30	20	22.5	19.5	20	1	80	132
17000226018	82	M8	35	20	22.5	19.5	20	1	80	133
17000226019	82	M8	40	20	22.5	19.5	20	1	80	135
17000226020	82	M8	50	20	22.5	19.5	20	1	80	138
17000226021	82	M8	60	20	22.5	19.5	20	1	80	141



STOXX parts		tolerance DIN2768-mk	
... der Normteiler			
	Datum	Name	Exzenterschnellspanner, mit Schraube, Stahl
Gezeichnet	17.05.2020	Philipp Joos	
Kontrolliert	17.05.2020		
	Norm		
			17000226000
			1
			A3
Status	Änderungen	Datum	Name
weight N/A			scale 1:1

Erstfreigabe	18.05.2020		PJ
Rev.	Änderungstext	Änderungsdatum	Änderungsstamm
			Gen.