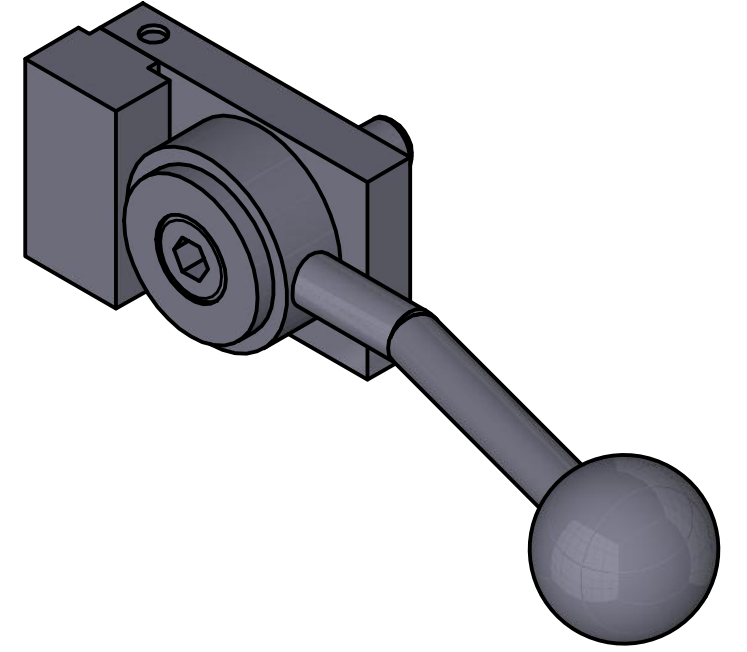
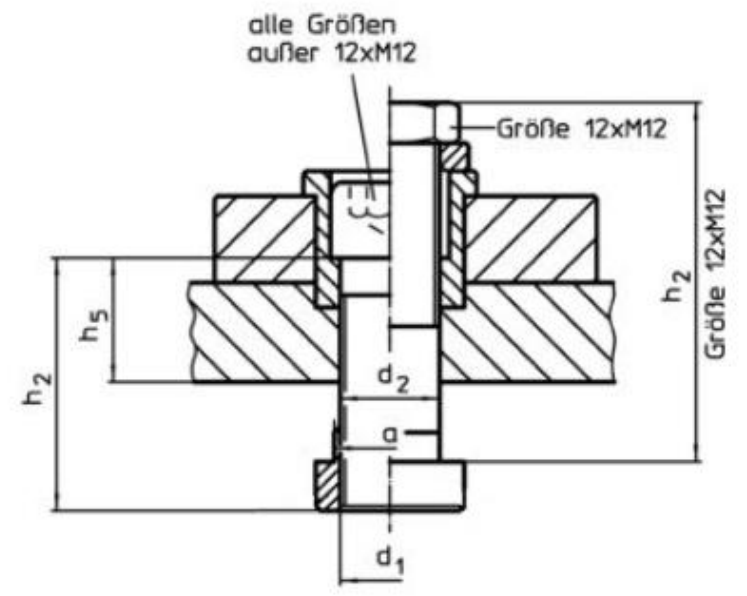
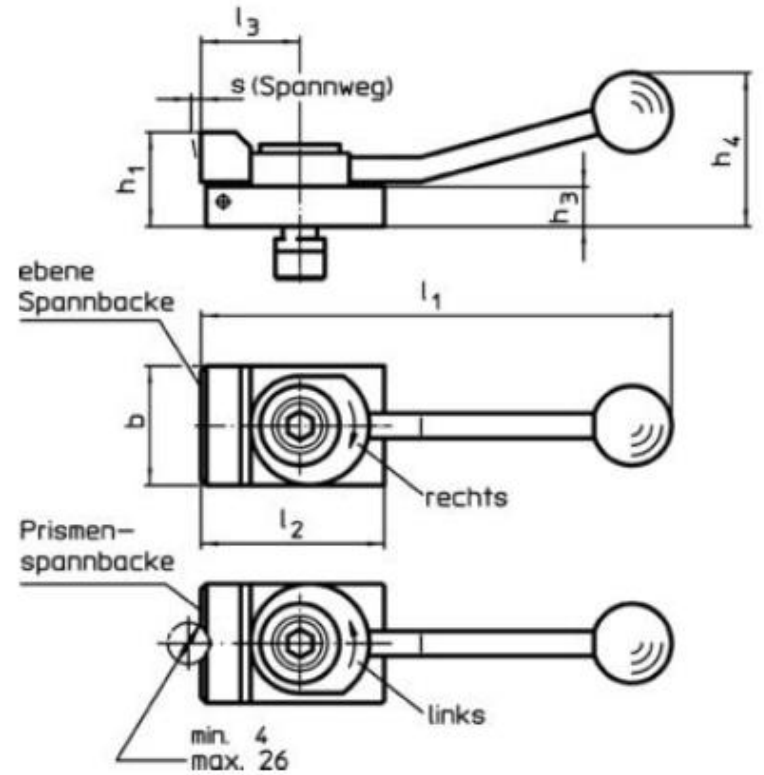


Artikel-Nr. STOXXparts	Nutennennmaß	Abmessungen													Spannkraft horizontal max.	Gewicht
		d ₁	a	b	d ₂	h ₁	h ₂	h ₃	h ₄	h ₅	l ₁	l ₂	l ₃	s		
	[mm]	[mm]													[kN]	[g]
17000154001	10	M 8	9.6	32	8.4	20	30	8	40	12.6	132	50	32	3	3.5	262
17000154002	12	M 12	11.6	48	12.5	38	63	16	62	-	190	72	40	4	7	870
17000154003	14	M 12	13.6	48	12.5	38	40	16	62	19.1	190	72	40	4	7	845



STOXX parts		tolerance DIN2768-mk	
...der Normteile			
Gezeichnet	Datum	Name	Niederzugspanner, mit gekröpftem Spannhebel, mit ebener Spannbacke, Spannrichtung rechts
Kontroll	11.05.2020	Philipp Joos	
Norm			
17000154000			1
weight -			A3
scale 1:1			

Rev.	Änderungstext	Änderungsdatum	Änderungsstamm	Gen.
6				
5				
4				
3				
2				
1				