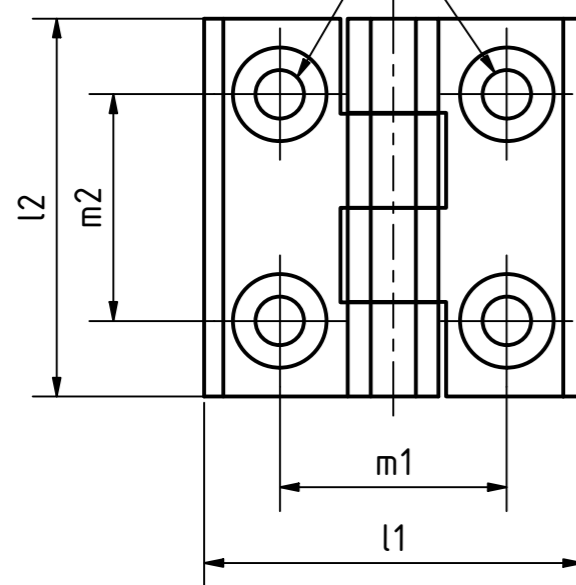


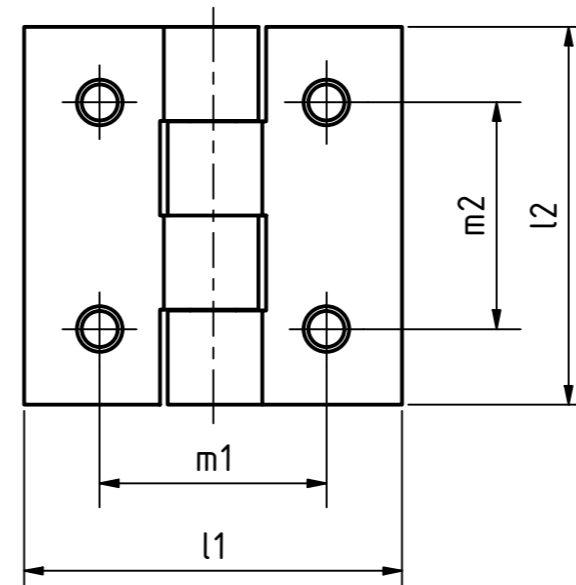
Artikel-Nr. SToxxparts	Variante	Werkstoff	2																1	
			l1	l2	d1	d2	d3	h1	h2	h3	h4	l3	l4	m1	m2	mm	mm			
05000718001	Form A (2x2 Bohrungen für Senkschrauben)	Zink- Druckgussausführung kunststoffbeschichtet, schwarz RAL 9005, strukturmatt	30	30	-	4.3	3	7.5	4	4.3	8.6	10.7	-	18	18					
05000718002	Form A (2x2 Bohrungen für Senkschrauben)	Zink- Druckgussausführung kunststoffbeschichtet, schwarz RAL 9005, strukturmatt	40	40	-	5.3	4	9	5	5.5	11	14	-	25	25					
05000718003	Form A (2x2 Bohrungen für Senkschrauben)	Zink- Druckgussausführung kunststoffbeschichtet, schwarz RAL 9005, strukturmatt	50	50	-	6.4	6	11.5	6	6.5	13	18.5	-	30	30					
05000718004	Form A (2x2 Bohrungen für Senkschrauben)	Zink- Druckgussausführung kunststoffbeschichtet, schwarz RAL 9005, strukturmatt	60	60	-	8.3	8	15	8	8.5	17	21.5	-	36	36					
05000718005	Form C (2x2 Gewindestifte)	Zink- Druckgussausführung kunststoffbeschichtet, verchromt	40	40	M5	-	4	9	5	5.5	11	14	12	25	25					
05000718006	Form C (2x2 Gewindestifte)	Zink- Druckgussausführung kunststoffbeschichtet, verchromt	50	50	M6	-	6	11.5	6	6.5	13	18.5	12	30	30					
05000718007	Form C (2x2 Gewindestifte)	Zink- Druckgussausführung kunststoffbeschichtet, verchromt	60	60	M8	-	8	15	8	8.5	17	21.5	14	36	36					
05000718008	Form A (2x2 Bohrungen für Senkschrauben)	Zink- Druckgussausführung kunststoffbeschichtet, silber RAL 9006, strukturmatt	30	30	-	4.3	3	7.5	4	4.3	8.6	10.7	-	18	18					
05000718009	Form A (2x2 Bohrungen für Senkschrauben)	Zink- Druckgussausführung kunststoffbeschichtet, silber RAL 9006, strukturmatt	40	40	-	5.3	4	9	5	5.5	11	14	-	25	25					
05000718010	Form A (2x2 Bohrungen für Senkschrauben)	Zink- Druckgussausführung kunststoffbeschichtet, silber RAL 9006, strukturmatt	50	50	-	6.4	6	11.5	6	6.5	13	18.5	-	30	30					
05000718011	Form A (2x2 Bohrungen für Senkschrauben)	Zink- Druckgussausführung kunststoffbeschichtet, silber RAL 9006, strukturmatt	60	60	-	8.3	8	15	8	8.5	17	21.5	-	36	36					
05000718012	Form A (2x2 Bohrungen für Senkschrauben)	Zink- Druckgussausführung kunststoffbeschichtet, verchromt	30	30	-	4.3	3	7.5	4	4.3	8.6	10.7	-	18	18					
05000718013	Form A (2x2 Bohrungen für Senkschrauben)	Zink- Druckgussausführung kunststoffbeschichtet, verchromt	40	40	-	5.3	4	9	5	5.5	11	14	-	25	25					
05000718014	Form A (2x2 Bohrungen für Senkschrauben)	Zink- Druckgussausführung kunststoffbeschichtet, verchromt	50	50	-	6.4	6	11.5	6	6.5	13	18.5	-	30	30					
05000718015	Form A (2x2 Bohrungen für Senkschrauben)	Zink- Druckgussausführung kunststoffbeschichtet, verchromt	60	60	-	8.3	8	15	8	8.5	17	21.5	-	36	36					
05000718016	Form A (2x2 Bohrungen für Senkschrauben)	Aluminiumausführung eloxiert, naturfarben	30	30	-	4.3	3	7.5	4	4.3	8.6	10.7	-	18	18					
05000718017	Form A (2x2 Bohrungen für Senkschrauben)	Aluminiumausführung eloxiert, naturfarben	40	40	-	5.3	4	9	5	5.5	11	16	-	25	25					
05000718018	Form A (2x2 Bohrungen für Senkschrauben)	Aluminiumausführung eloxiert, naturfarben	50	50	-	6.4	6	11.5	6	6.5	13	21	-	30	30					
05000718019	Form A (2x2 Bohrungen für Senkschrauben)	Aluminiumausführung eloxiert, naturfarben	60	60	-	8.3	8	15	8	8.5	17	26	-	36	36					
05000718020	Form C (2x2 Gewindestifte)	Zink- Druckgussausführung kunststoffbeschichtet, schwarz RAL 9005, strukturmatt	40	40	M5	-	4	9	5	5.5	11	14	12	25	25					
05000718021	Form C (2x2 Gewindestifte)	Zink- Druckgussausführung kunststoffbeschichtet, schwarz RAL 9005, strukturmatt	50	50	M6	-	6	11.5	6	6.5	13	18.5	12	30	30					
05000718022	Form C (2x2 Gewindestifte)	Zink- Druckgussausführung kunststoffbeschichtet, schwarz RAL 9005, strukturmatt	60	60	M8	-	8	15	8	8.5	17	21.5	14	36	36					
05000718023	Form C (2x2 Gewindestifte)	Zink- Druckgussausführung kunststoffbeschichtet, silber RAL 9006, strukturmatt	40	40	M5	-	4	9	5	5.5	11	14	12	25	25					
05000718024	Form C (2x2 Gewindestifte)	Zink- Druckgussausführung kunststoffbeschichtet, silber RAL 9006, strukturmatt	50	50	M6	-	6	11.5	6	6.5	13	18.5	12	30	30					
05000718025	Form C (2x2 Gewindestifte)	Zink- Druckgussausführung kunststoffbeschichtet, silber RAL 9006, strukturmatt	60	60	M8	-	8	15	8	8.5	17	21.5	14	36	36					

Form A

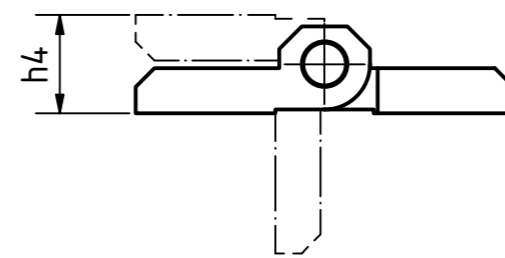
Bohrung für Senkschraube DIN 7991



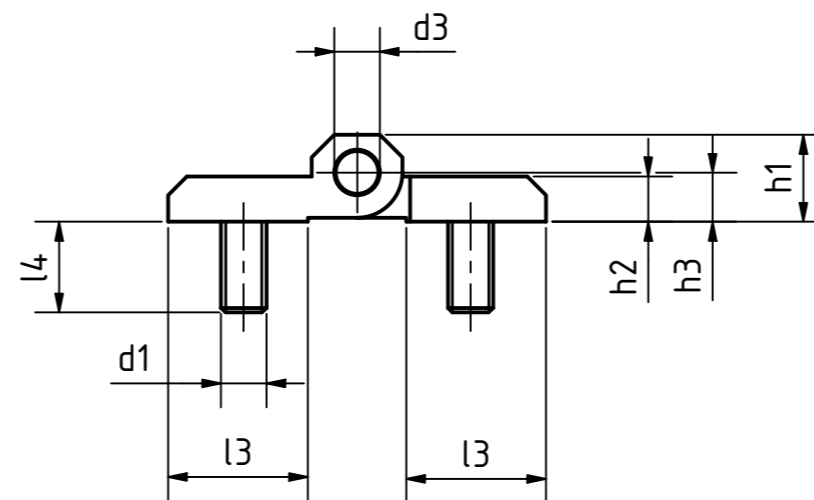
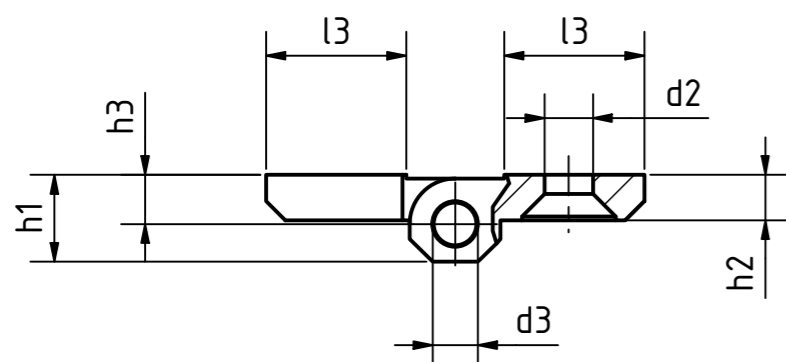
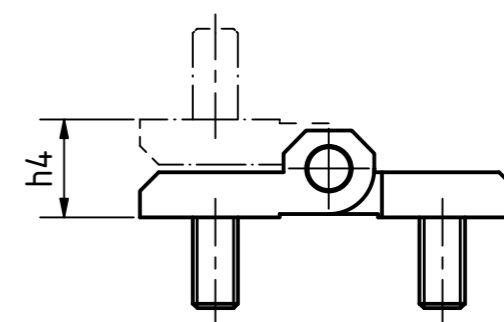
Form C



Schwenkbereich 180° und 90°



Schwenkbereich 90°



Form A und Form C:
 - Edelstahlstift 1.4305, nichtrostend bei ZD
 - Edelstahlstift 1.4571, nichtrostend bei AL
 Edelstahlgewindestift (Form C) 1.4401, nichtrostend

STOXX parts		tolerance DIN2768-mk	
... der Normteile			
Gezeichnet	Datum	Name	
Kontrolliert	10.02.2021	Dennis Bruder	
Norm			
		Scharnier	
		05000718000	
		1	
		A2	
Status	Änderungen	Datum	Name
		weight -	
		scale 1:1	

REVISIONSVERLAUF

Rev.	Änderungstext	Änderungsdatum	Änderungsstamm	Gen.
	Erstfreigabe			PJ