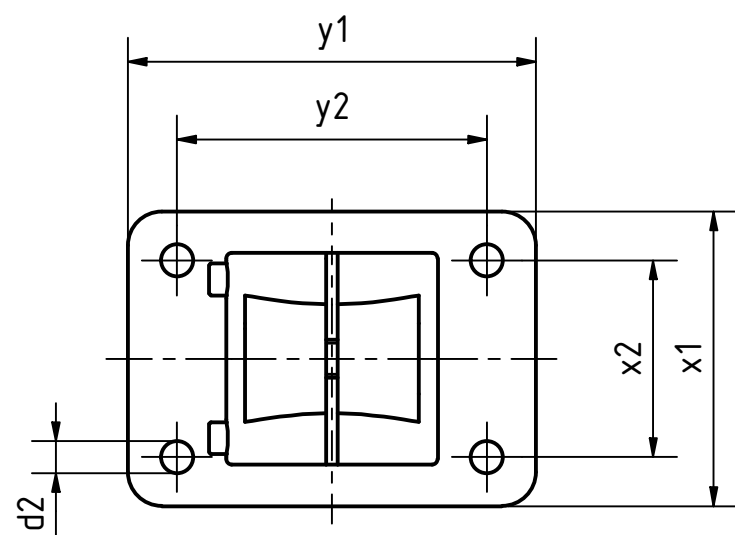
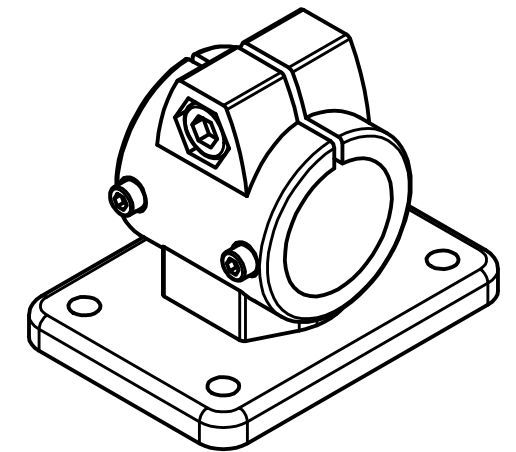
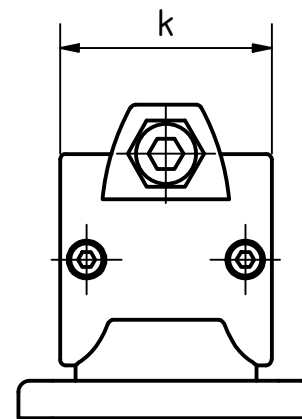
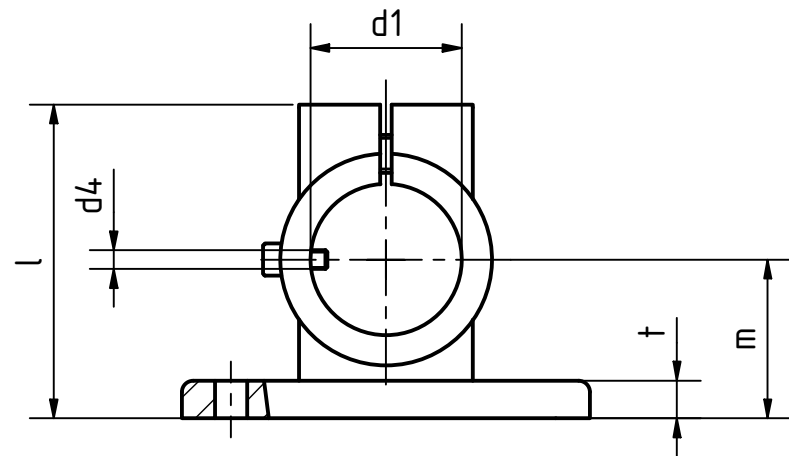



Artikel-Nr./article-no. SToxxparts	Variante/variant	d1 mm	d2 mm	d3 mm	d4 mm	k mm	l mm	m mm	t mm	x1 mm	x2 mm	y1 mm	y2 mm	passender Klemmhebel für d3 / suitable clamping lever for d3
07000099001	d1 ohne Gleiteinsatz / d1 without sliding insert	30	6.5	M8	M4	40	62	30	7	52	35	70	53	18001086010
07000099002	d1 ohne Gleiteinsatz / d1 without sliding insert	40	8.5	M10	M5	56	83	42	10	78	52	108	82	18001086001
07000099003	d1 ohne Gleiteinsatz / d1 without sliding insert	50	11	M10	M6	65	95	50	14	92	62	128	98	18001086003
07000099004	d1 ohne Gleiteinsatz / d1 without sliding insert	60	11	M10	M8	80	112	60	14	110	74	154	118	18001086003
07000099005	d1 mit Gleiteinsatz / d1 with sliding insert	30	6.5	M8	M4	40	62	30	7	52	35	70	53	18001086010
07000099006	d1 mit Gleiteinsatz / d1 with sliding insert	40	8.5	M10	M5	56	83	42	10	78	52	108	82	18001086001
07000099007	d1 mit Gleiteinsatz / d1 with sliding insert	50	11	M10	M6	65	95	50	14	92	62	128	98	18001086003
07000099008	d1 mit Gleiteinsatz / d1 with sliding insert	60	11	M10	M8	80	112	60	14	110	74	154	118	18001086003



Kunststoffgleiteinsatz (PA/PTFE)
 Edelstahlzylinderschraube DIN 912, 1.4301, nichtrostend
 Edelstahlsechskantmutter DIN 985, 1.4301, nichtrostend
 Aluminiumausführung kunststoffbeschichtet, schwarz RAL 9005, strukturmatt
 Plastic sliding insert (PA/PTFE)
 Stainless steel cheese head screw DIN 912, 1.4301, rustproof
 Stainless steel hexagon nut DIN 985, 1.4301, rustproof
 Aluminium version plastic coated, black RAL 9005, textured matt

 ...der Normteiler				tolerance DIN2768-mk	
Datum		Name		Aluminiumverfahrschlitten für Lineareinheiten	
Gezeichnet 11.05.2021		Dennis Bruder			
Kontroll					
Norm					
Status		Änderungen		Datum	
				Name	
07000099000				1	
weight -				scale 1:2	

REVISION HISTORY

Rev.	Änderungstext	Änderungsdatum	Änderungsstamm	Gen.