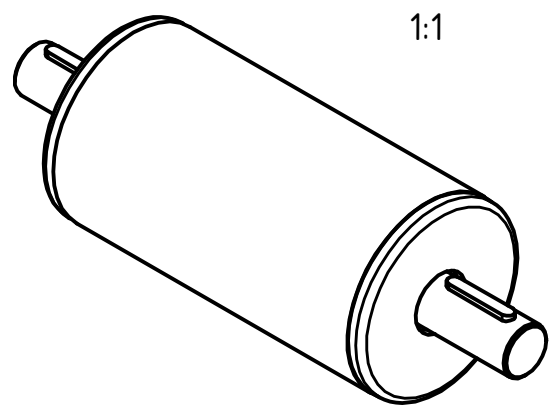
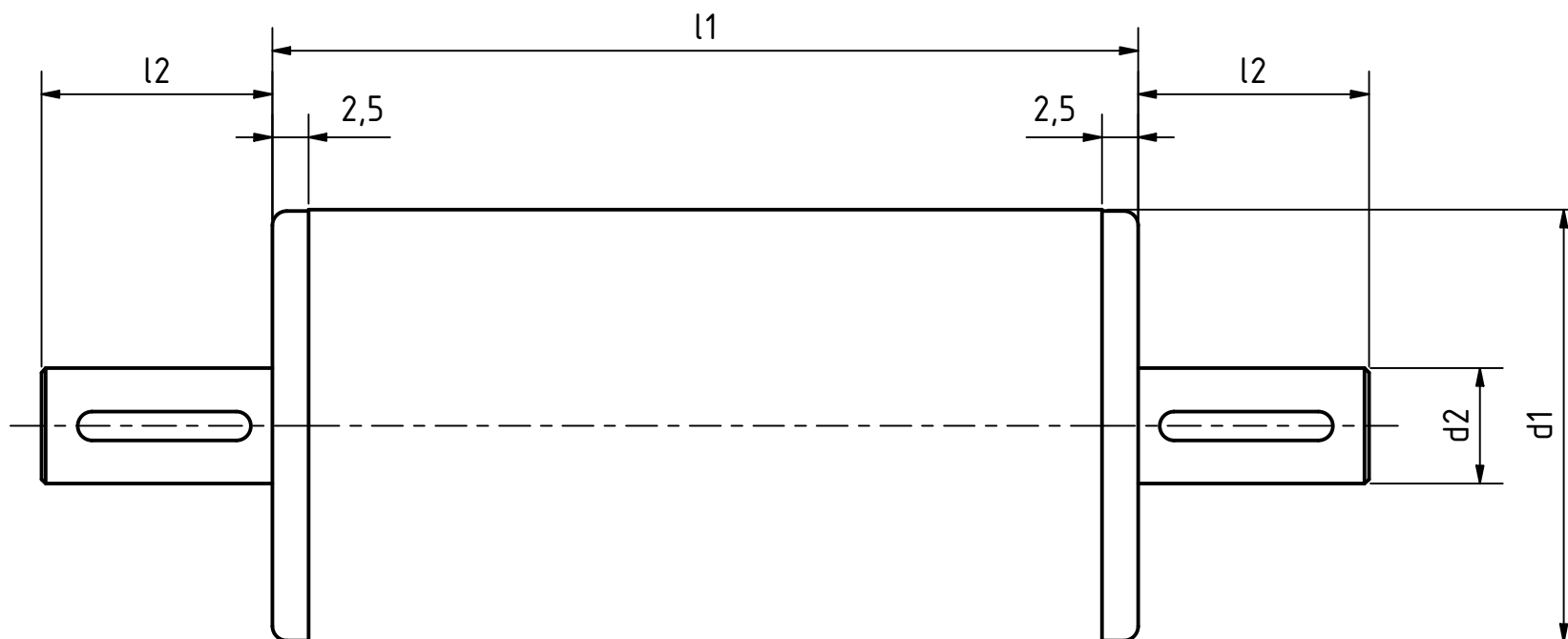


Artikel-Nr./article-no. SToxxparts	d1 mm	l1 mm	d2 mm	l2 mm
07000122001	18	47	6	16
07000122002	30	60	8	16
07000122003	40	93	12	17
07000122004	50	93	12	18



Kunststoffendstopfen
 Edelstahlwelle, kugelgelagert
 Edelstahlführungsrohr, Rohr DIN 2462, 1.4301 nichtrostend
 Plastic end plug
 Stainless steel shaft, ball bearing mounted
 stainless steel guide tube, tube DIN 2462, 1.4301 rustproof

STOXX parts		tolerance DIN2768-mk	
...der Normteiler			
	Datum	Name	Antriebs- und Übertragungseinheit, Edelstahl
Gezeichnet	10.06.2021	Dennis Bruder	
Kontroll			
Norm			
07000122000			1
weight -			A3
scale 2:1			

REVISIONSVERLAUF			
Rev.	Änderungstext	Änderungsdatum	Änderungsstamm
	Erstfreigabe		PJ

Status	Änderungen	Datum	Name