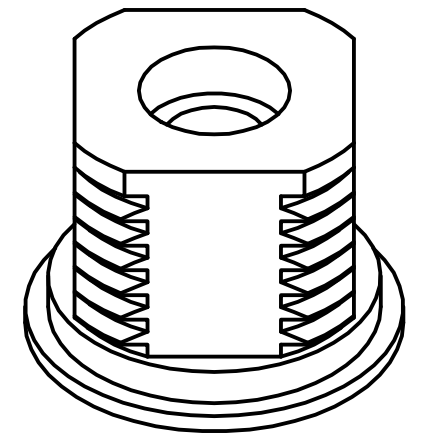


Artikel-Nr./article-no. SToxxparts	d1 mm	d2 mm	l1 mm	l2 mm	l3 mm	w mm	passende Rohre (Größe) / suitable pipes (size)
08000141001	20	M8	29.5	2.5	16	2	08000144000 (D20) / 08000190000 (D20)
08000141002	25	M10	29.5	2.5	16	2	08000144000 (D25) / 08000190000 (D25)
08000141003	25	M8	29.5	2.5	16	2	08000144000 (D25) / 08000190000 (D25)
08000141004	30	M10	29.5	2.5	18	2	08000144000 (D30) / 08000190000 (D30)
08000141005	30	M8	29.5	2.5	18	2	08000144000 (D30) / 08000190000 (D30)
08000141006	40	M10	33.5	2.5	24	3	08000144000 (D40) / 08000190000 (D40)
08000141007	40	M12	33.5	2.5	24	3	08000144000 (D40) / 08000190000 (D40)
08000141008	50	M12	37.5	2.5	30	3	08000144000 (D50) / 08000190000 (D50)
08000141009	50	M16	37.5	2.5	30	3	08000144000 (D50) / 08000190000 (D50)



Edelstahl 1.4305
stainless steel 1.4305



tolerance DIN2768-mk

Status	Änderungen	Datum	Name
Gezeichnet		24.01.2023	Dennis Bruder
Kontrolliert			
Norm			

Edelstahleinsteckbuchse für Rundrohr

08000141000

1

A3

weight 346,084 g

scale 1:1

REVISIONSVERLAUF

Rev.	Änderungstext	Änderungsdatum	Änderungsstamm	Gen.