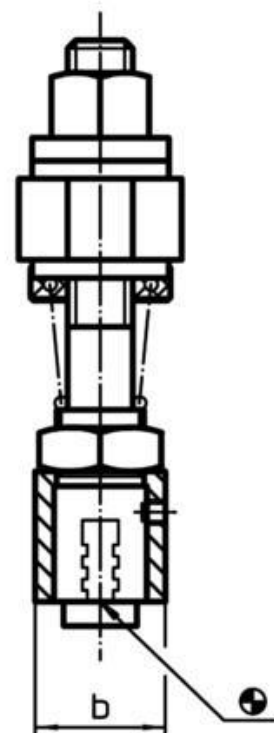
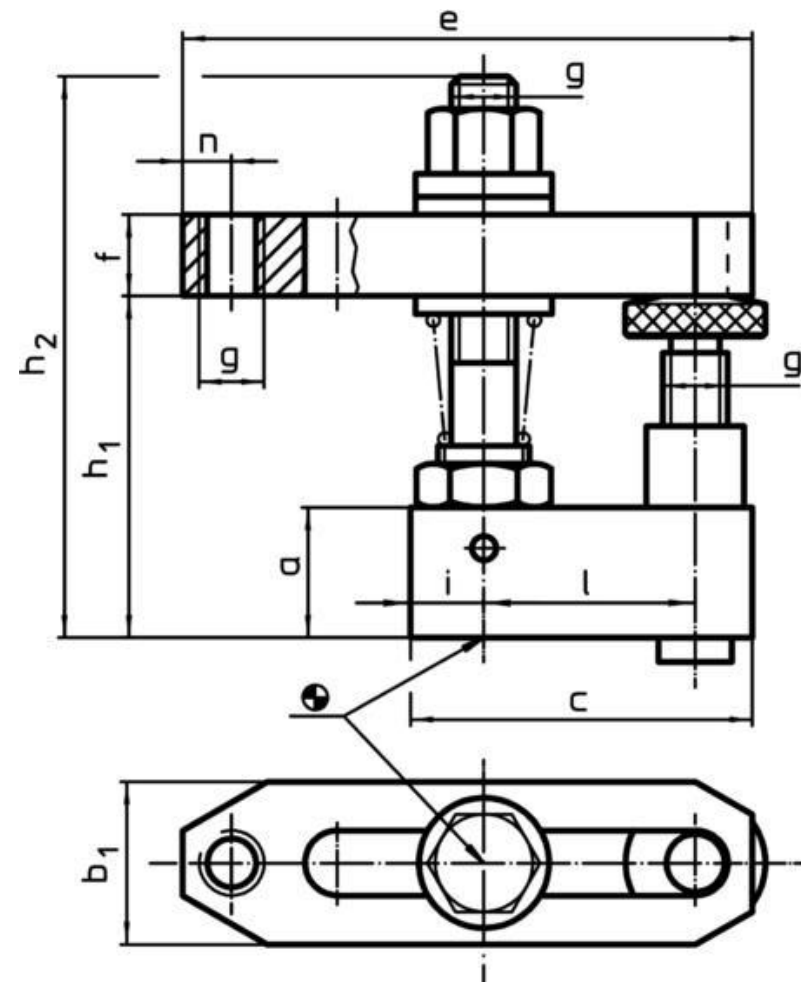


Artikel-Nr. SToxxparts	Abmessungen												Gewicht
	a	b	c	b ₁	e	f	g	h ₁	h ₂	i	l	n	
	[mm]												[g]
17000145001	25	25	65	35	110	20	M12	48-78	112	12.5	40	10	860
17000145002	30	30	78	40	142	30	M16	60-96	145	14	50	13	1698



SToxx parts				tolerance DIN2768-mk		
...der Normteiler						
	Datum	Name		Spanneisenelemente		
Gezeichnet	11.05.2020	Philipp Joos				
Kontrolliert	11.05.2020					
	Norm					
				17000145000		
				1		
				A3		
Rev.	Änderungstext	Änderungsdatum	Änderungsstamm	Gen.	weight -	scale 1:1

Rev.	Änderungstext	Änderungsdatum	Änderungsstamm	Gen.
------	---------------	----------------	----------------	------

Status	Änderungen	Datum	Name	weight -	scale 1:1
--------	------------	-------	------	----------	-----------